



КУБАНЬЭЛЕКТРОЦИТ
электросиловое оборудование



КАТАЛОГ ПРОДУКЦИИ



О компании	2
ПРОДУКЦИЯ	
БКТП, БРТП, БРП	6
БКТП › Блочные комплектные трансформаторные подстанции	10
2БКТП › Блочные комплектные трансформаторные подстанции	12
БРТП › Блочные распределительные трансформаторные подстанции	14
БРП › Блочные распределительные пункты	16
КТП › Комплектные трансформаторные подстанции	32
КТП › Тупиковые без внутренней ячейки	34
КТП › Тупиковые с внутренней ячейкой	37
КТП › Проходные	44
КТП › Мачтового типа	52
КТП › Столбовые	54
КРУН › Комплектные распределительные устройства наружной установки	57
РЕКЛОУЗЕРЫ › Вакуумные	63
ПКУ › Пункты коммерческого учета	69
КСО-200 › Камеры сборные одностороннего обслуживания	73
КСО-300 › Камеры сборные одностороннего обслуживания	79
КСО-298К «Сигма+» › Камеры сборные одностороннего обслуживания	83
КСО-298К «Сигма 2» › Камеры сборные одностороннего обслуживания	86
НКУ › Низковольтные комплектные устройства	91
ЩО-70 › Панели распределительных щитов	97
УКМ › Установки компенсации реактивной мощности	112
Услуги	114

ООО «Кубаньэлектроцит» является ведущим производителем электротехнической продукции в Краснодаре и Краснодарском крае. Компания специализируется на производстве следующих видов электротехнического оборудования:

- › Блочные распределительные трансформаторные подстанции БРТП;
- › Блочные комплектные трансформаторные подстанции БКТП;
- › Блочные распределительные пункты БРП;
- › Комплектные трансформаторные подстанции КТП;
- › Комплектные распределительные устройства наружной установки КРУН;
- › Установки компенсации реактивной мощности УКМ;
- › Пункты коммерческого учета ПКУ-10(6);
- › Низковольтные распределительные устройства НКУ;
- › Камеры КСО (КСО-200, КСО-300, КСО «Сигма 2», КСО «Сигма+»);
- › Реклоузеры вакуумные;
- › Панели ЩО.

Мы занимаемся изготовлением электросилового оборудования с 2000 года. За это время накоплен солидный опыт работы, большая профессиональная база. Мы выполнили более 5000 заказов. Среди наших клиентов — крупные предприятия и организации России и сопредельных государств.

Наша продукция применяется в различных областях:

- › химической, металлургической, пищевой, горнодобывающей промышленности;
- › строительстве жилых, коммерческих и промышленных зданий;
- › сельском хозяйстве;
- › на транспортных предприятиях;
- › в организациях связи.

Использование современных технологий и налаженный автоматизированный процесс позволяют изготавливать продукцию по индивидуальным параметрам заказчика. Все производимое оборудование сертифицировано и соответствует требованиям государственных стандартов РФ.

Компания ООО «Кубаньэлектроцит» имеет высококвалифицированный состав профессионалов, среди которых опытные инженеры и специалисты с большим опытом работы. Сотрудники компании оказывают полный комплекс услуг по доставке, монтажу и установке, а также дальнейшему обслуживанию. Заказчик получает все необходимые документы: паспорт продукта и протоколы испытаний (при необходимости).

Собственное современное производство позволяет устанавливать приемлемые цены на продукцию и выполнять любые нестандартные задачи.

Миссия и стратегия

МИССИЯ

Миссия компании - обеспечение наших клиентов надежным силовым электрооборудованием и всесторонней поддержкой на каждом этапе сотрудничества.

ЦЕЛИ

Стратегическими целями «Кубаньэлектроцит» являются:

- › Удержание устойчивого положения на рынке;
- › Увеличение производительности и эффективности;
- › Повышение конкурентоспособности продукции.

Социальная ответственность

Клиенты

ООО «Кубаньэлектроцит» подходит с полной ответственностью к реализуемым задачам. Мы являемся надёжным партнёром, на которого всегда можно положиться!

Сотрудники

Мы ценим наших сотрудников и гордимся их профессионализмом. «Кубаньэлектроцит» серьёзно относится к вопросу привлечения квалифицированных кадров, их развитию и карьерному росту. Работая в компании «Кубаньэлектроцит», наши сотрудники имеют возможность совершенствоваться, реализовывать свой потенциал, а также обеспечивать стабильное и перспективное будущее своих семей.

Экология

«Кубаньэлектроцит» работает над снижением потребления электроэнергии за счёт установки энергоэффективного оборудования и систем освещения. Наша компания следит за минимизацией расхода природных ресурсов и надлежащей утилизацией отходов. Автопарк компании составляют автомобили с двигателями высоких классов экологичности.



Назначение

БКТП, БРТП служат для приёма, передачи электрической энергии трёхфазного переменного тока частотой 50 Гц, напряжением 20 кВ, 10 кВ, 6 кВ, и преобразования в электроэнергию напряжением 0,4 кВ, и распределения ее среди потребителей. БКТП и БРТП предусматривают размещение силовых трансформаторов мощностью до 2500 кВА.

БРП служат для приёма и распределения электрической энергии трёхфазного переменного тока частотой 50 Гц, напряжением 20 кВ, 10 кВ, 6 кВ.

Условные сокращения

БКТП — блочная комплектная трансформаторная подстанция в железобетонном объемном блоке.

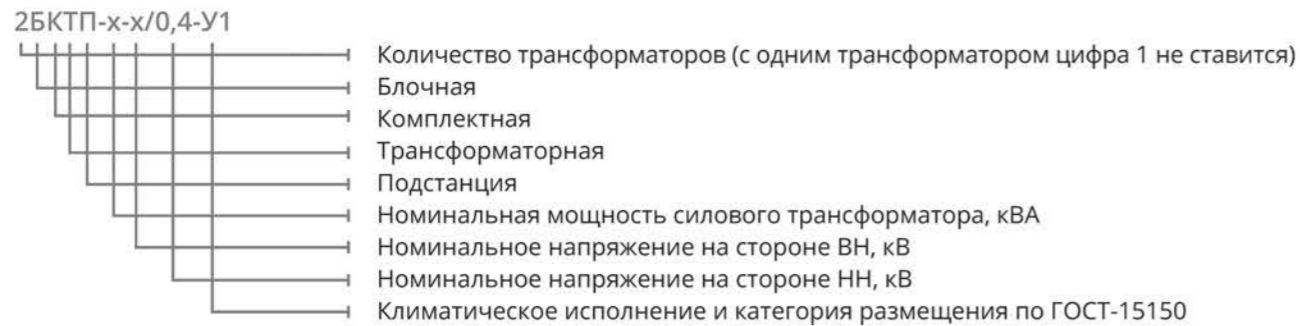
БРТП — блочный распределительный пункт, совмещенный с комплектной трансформаторной подстанцией в железобетонном объемном блоке.

БРП — блочный распределительный пункт в железобетонном объемном блоке.

ФБК — фундаментный блок кабельный.

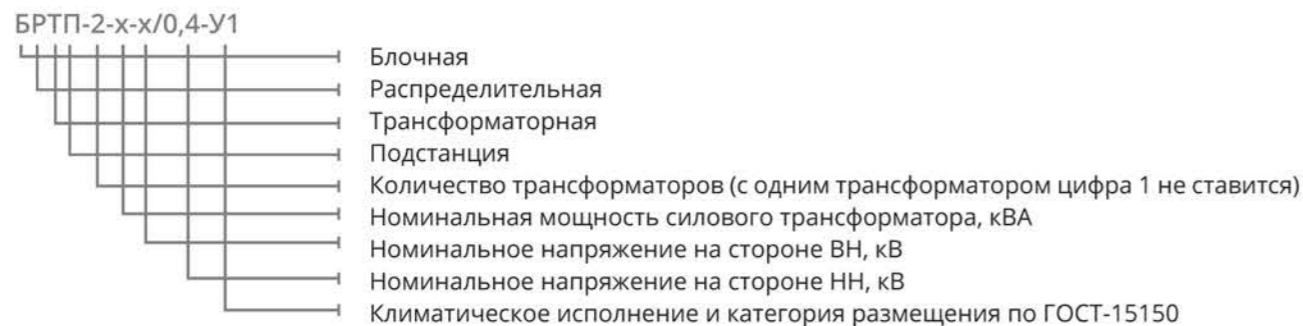
ОБ — объемный блок.

Структура условного обозначения БКТП



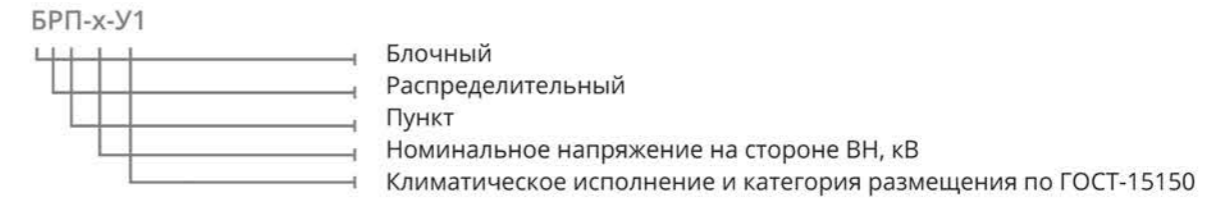
Пример записи условного обозначения комплектной двухтрансформаторной подстанции, в железобетонном объемном корпусе, мощностью 1600 кВА, номинальное напряжение РУВН - 10 кВ, номинальное напряжение РУНН - 0,4 кВ: 2БКТП-1600-10/0,4-У1

Структура условного обозначения БРТП



Пример записи условного обозначения распределительного пункта, в железобетонном объемном корпусе, совмещенного с двухтрансформаторной подстанцией, мощностью 2500 кВА, номинальное напряжение РУВН - 10 кВ, номинальное напряжение РУНН - 0,4 кВ: БРТП-2-2500-10/0,4-У1

Структура условного обозначения БРП



Пример записи условного обозначения распределительного пункта, в железобетонном объемном корпусе, номинальное напряжение РУВН - 10 кВ: БРП-10-У1

Конструктивные особенности

БКТП, БРТП, БРП представляют собой изделие, выполненное в железобетонных объемных блоках (далее ОБ), с полностью смонтированным оборудованием (РУВН, РУНН, шинами, вспомогательными цепями). РУВН выполняется на базе КСО, а РУНН — на базе ШНН-К или панелей ЩО-70. Компоновка оборудования в блоке ОБ зависит от схемного решения.

В общем случае объемные блоки для БКТП и БРТП предусматривают размещение РУВН, РУНН, камеры силового трансформатора, внутреннего контура заземления, цепей освещения, цепей собственных нужд и вентиляции. Объемные блоки для БРП предусматривают размещение РУВН, внутреннего контура заземления, цепей освещения, цепей собственных нужд и вентиляции.

Железобетонный объемный блок состоит из двух частей: верхнего элемента объемного блока и плиты основания.

Верхний элемент объемного блока образует стены и крышу подстанции, представляет собой монолитную конструкцию и изготавливается с применением единой опалубки со смещаемыми бортами. Верхний элемент объемного блока стыкуется с плитой основания при помощи цементного раствора и

сварки закладных деталей.

Таким образом, железобетонный объемный блок представляет собой замкнутую конструкцию. Железобетонный объемный блок имеет металлические двери, ворота, решётки и металлическую перегородку внутри, отделяющую трансформаторную камеру от распределительного устройства.

Комплектно с каждым железобетонным объемным блоком поставляется фундаментный блок ФБК, который выполняет роль фундамента и кабельного канала. Также в ФБК располагается резервуар для приема трансформаторного масла в случае аварии. На месте монтажа фундаментный блок ФБК устанавливается на бетонную подготовку. Железобетонный объемный блок устанавливается на фундаментный блок ФБК, после чего стыкуется с блоком ФБК путем сварки закладных деталей.

Железобетонный объемный блок и ФБК изготавливаются с применением гидрофобного бетона, обеспечивающего стойкость к атмосферным осадкам. Кроме того, крыша железобетонного блока обрабатывается морозоустойчивым, гидроизоляционным материалом.

Заземление и молниезащита

В железобетонном объемном блоке арматура железобетонных элементов, выполненная в виде металлической сетки из стальных элементов различных сечений и форм, соединена сваркой с магистралью заземления. Также обрамление проемов для установки РУНН и РУВН, направляющие для установки силового трансформатора, металлические коробки ворот и дверей подстанции соединены с магистралью заземления сваркой.

В качестве магистрали заземления используются полосу ст. 4х40 и металлические элементы объемного

блока с выводами в двух местах для подключения к контуру заземления.

Створки металлических ворот и дверей связаны гибкими перемычками с металлической коробкой ворот и дверей. Заземление бака и нейтраль силового трансформатора осуществляется гибкими медными перемычками. Металлические части конструкции объемных блоков соединены с магистралью заземления сваркой, и дополнительных мер по обеспечению молниезащиты не требуется.

Вентиляция

Вентиляция объемных блоков выполнена на основании СНиП II -58-75 п. 5.32 и ПУЭ 7-е издание, п. 4.2.104. Обмен воздуха осуществляется естественным путем через жалюзийные решетки, установленные в стене и воротах трансформаторной камеры, а также в дв-

рях коридора обслуживания. При изготовлении оборудования, требующего усиленного отвода тепла, в крыше объемных блоков предусматривается проем с возможностью естественной и принудительной вентиляции.

Электрическая часть

РУВН комплектуется:

- › камерами серии КСО-300 с выключателями на грузки типа ВНА-10/630;
- › камерами серии КСО-200 с вакуумными выключателями ВВ/TEL-10/1000, ВВУ/СЭЦ-10/1000 и другими;
- › элегазовыми моноблоками серий SM-6, RM-6 или SafeRing в соответствии со схемами производителей;
- › камерами КСО 298К «Сигма+» с выкатными вакуумными выключателями КВЭ/TEL или «Эволис» в соответствии со схемами каталога;
- › камерами КСО «Сигма-2» с элегазовыми выключателями SL-12.

Соединение силового трансформатора с ячейкой трансформатора РУВН выполняется кабелем с изоляцией из сшитого полиэтилена сечением 3х(1х120мм²).

Защита силового трансформатора осуществляется предохранителями либо установкой блоков релейной или микропроцессорной защиты. Дополнительно для защиты от импульсного перенапряжения на сборные шины РУВН устанавливаются ограничители перенапряжения.

РУНН состоит из:

- › вводного узла;
- › узла секционирования;
- › отходящих фидеров;
- › дополнительных блоков и изделий (блок уличного освещения - БУО, панель уличного освещения - ПУО, установка компенсации реактивной мощности - УКМ).

Для защиты силового трансформатора от перенапряжения перед вводным узлом устанавливаются ограничители перенапряжения ОПН-0,4 кВ.



Технические характеристики БКТП и БРТП

Таблица №1

Наименование параметра	Значение параметра
Мощность силового трансформатора, кВА	25; 40; 63; 100; 160; 250; 400; 630; 1000; 1250; 1600; 2500
Номинальное напряжение на стороне высшего напряжения (сторона ВН), кВ	6; 10; 20
Наибольшее рабочее напряжение на стороне ВН, кВ	7, 2; 12; 24
Номинальное напряжение на стороне НН, кВ	0,4
Высота над уровнем моря	не более 1000 м
Температура окружающего воздуха	от минус 45°С до плюс 40°С
Относительная влажность	80% при температуре 20°С
Район по ветру и гололёду в соответствии с ПУЭ	I-IV
Сейсмичность площадок установки	7-9 баллов
Климатическое исполнение	УЗ
Окружающая среда	взрыво- и пожаробезопасная, не содержащая токопроводящей пыли, химически активных газов и испарений, разрушающих металлы и изоляцию
Масса одного блока ОБ с оборудованием (без силового трансформатора)	не более - 14 т
Масса одного фундаментного блока кабельного ФБК	не более - 8 т

Габаритные размеры объемных блоков

Таблица №2

Тип	ширина (мм) А	глубина (мм) В	высота (мм) Н
Железобетонный объемный блок для БКТП, БРТП с трансформаторами до 1250 кВА и БРП	2500	5060	2880
Железобетонный объемный блок для БКТП, БРТП с трансформаторами свыше 1600 кВА	2500	5060	3180
Фундаментный блок кабельный ФБК	2450	5000	1100 (1500)

i Возможна комплектация ФБК, увеличенного размера по высоте, с габаритными размерами 2450x5000x1500.

БКТП

- Габаритные размеры и внешний вид фундаментного блока ФБК представлены на Рис. 1.
- Габаритные размеры и внешний вид железобетонного объемного блока для однострансформаторной БКТП или для БРП с небольшим количеством ячеек представлены на Рис. 2. Для двухтрансформаторной БКТП, БРТП или для БРП применяются два и более объемных блока, которые стыкуются по длинной или короткой стороне. Габаритные размеры железобетонных объемных блоков имеют фиксированные размеры, что обусловлено технологией производства.



- Пример плана размещения оборудования БКТП в железобетонном объемном блоке мощностью до 1250 кВА представлен на Рис. 3.
- Пример плана размещения оборудования БКТП в железобетонном объемном блоке мощностью 1600-2500 кВА представлен на Рис. 4.

Варианты схем РУВН для БКТП представлены на стр. № 18
 Варианты схем РУНН для БКТП представлены на стр. № 19-21



Рис. №3

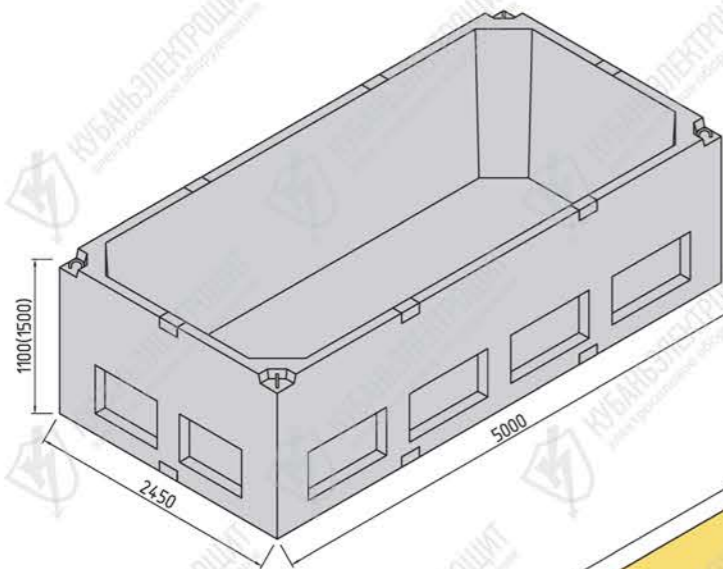


Рис. №1

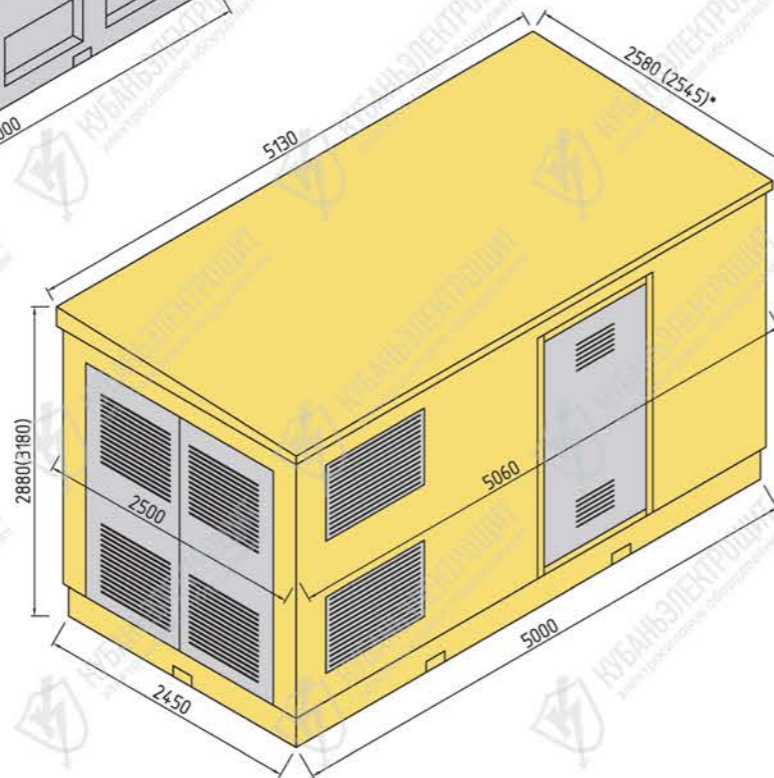


Рис. №2

i Габаритный размер 2580 мм изготавливается в однострансформаторной подстанции БКТП, в двухтрансформаторной подстанции 2БКТП ширина крыши 2545 мм.

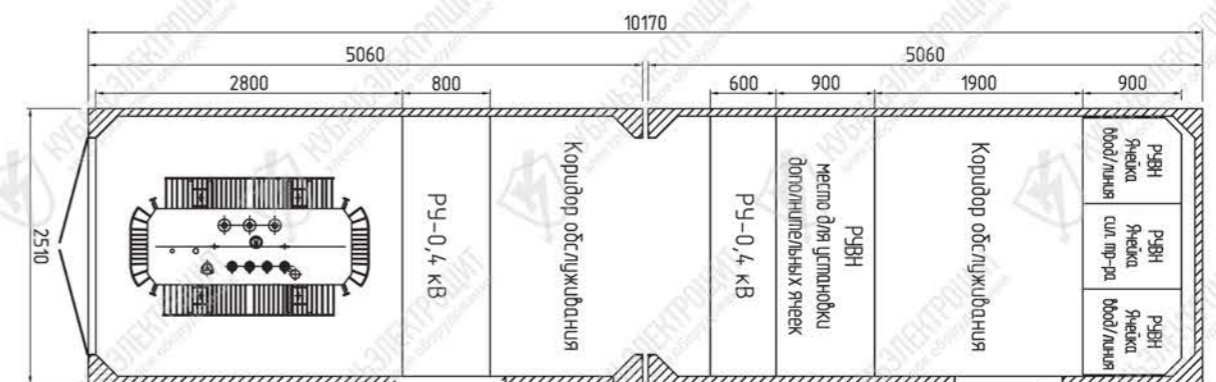


Рис. №4

2БКТП

- На Рис. № 5 и Рис. № 7 представлены возможные планы размещения оборудования 2БКТП мощностью до 1250 кВА без выделенной абонентской части.
- На Рис. № 6 и Рис. № 8 представлены возможные планы размещения оборудования 2БКТП мощностью до 1250 кВА с выделенной абонентской частью.

- На Рис. № 9 представлен возможный план размещения оборудования 2БКТП мощностью 1600 и 2500 кВА с выделенной абонентской частью.

Варианты схем РУВН для 2БКТП представлены на стр. № 22-23

Варианты схем РУНН для 2БКТП представлены на стр. № 24-31

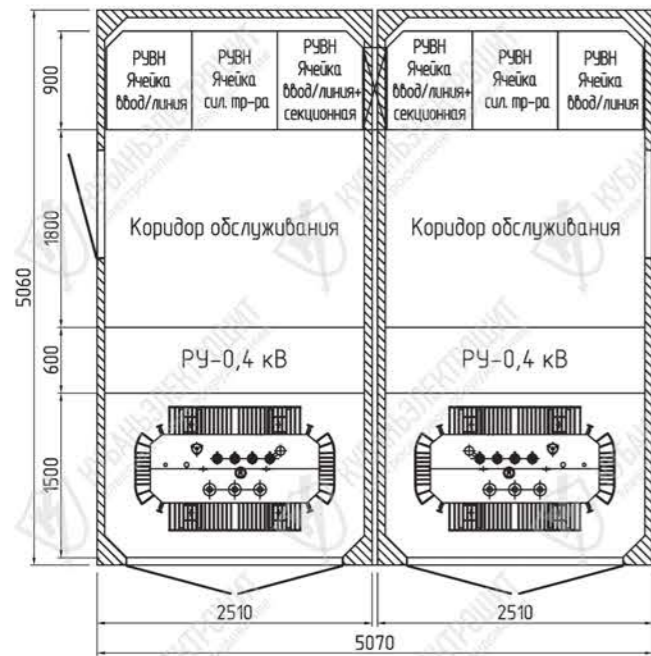


Рис. №5

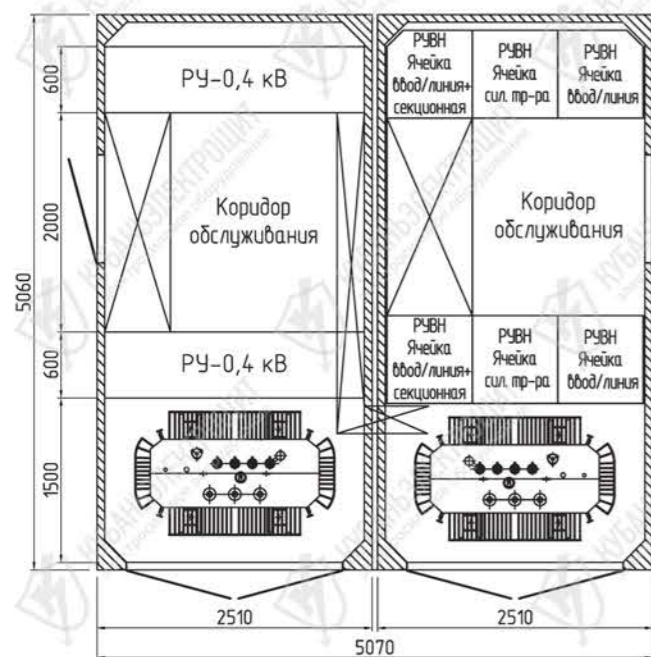


Рис. №6

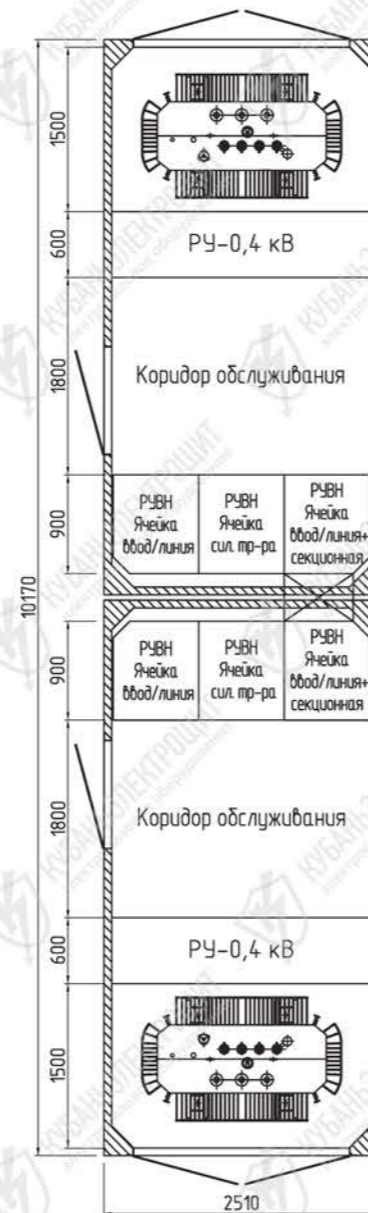


Рис. №7

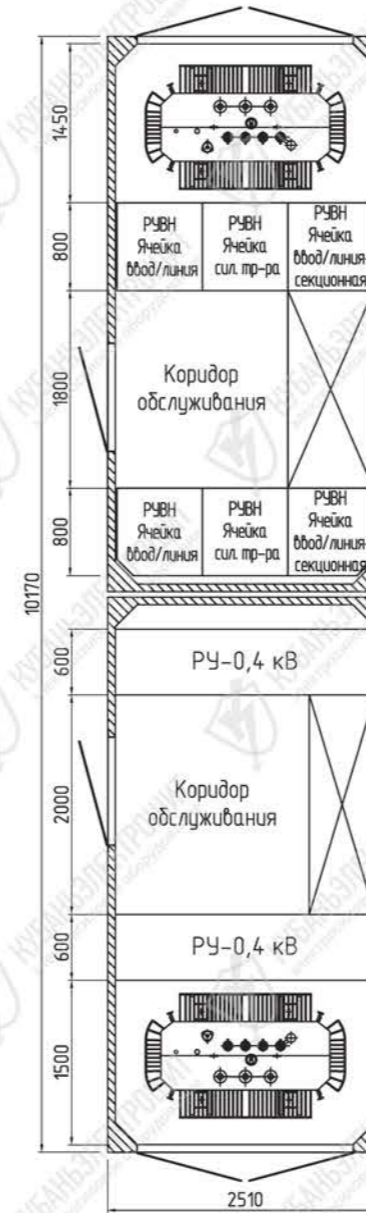


Рис. №8

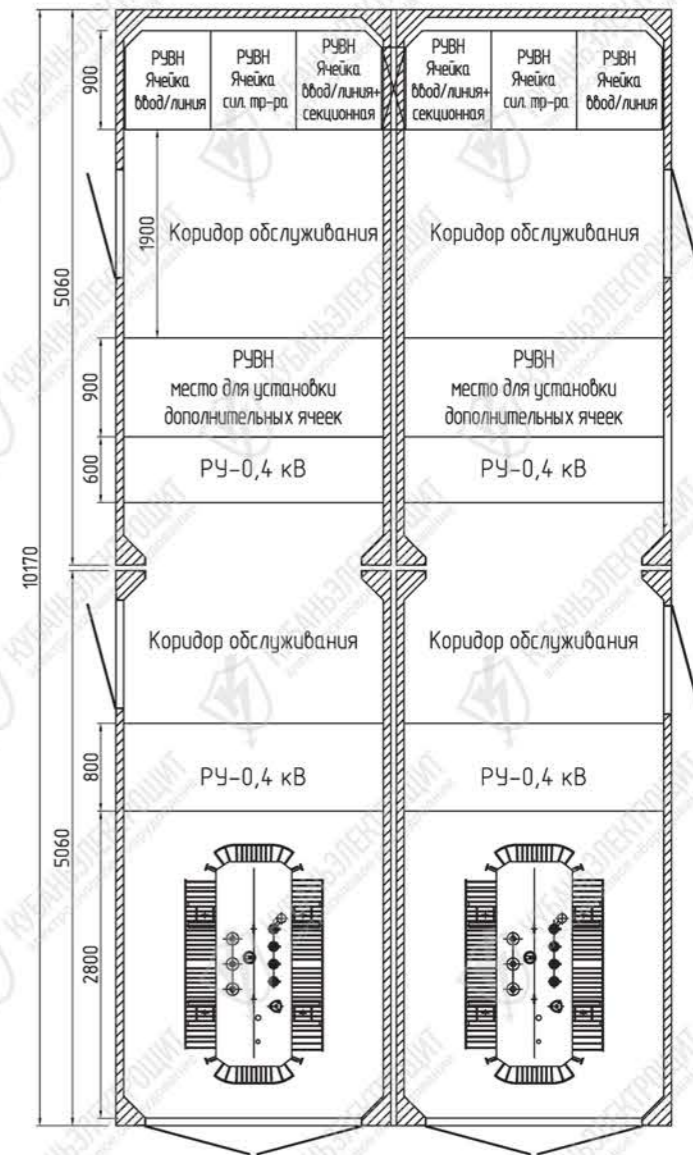


Рис. №9

ВНИМАНИЕ! Мы изготавливаем БКТП с любым расположением оборудования, в зависимости от пожеланий заказчика.

БРТП

> Возможные планы размещения оборудования БРТП в железобетонном объемном блоке мощностью до 1250 кВА представлены на Рис. 10, Рис. 11, Рис. 12. Увеличение количества ячеек на стороне ВН возможно путем присоединения дополнительных блоков ОБ.

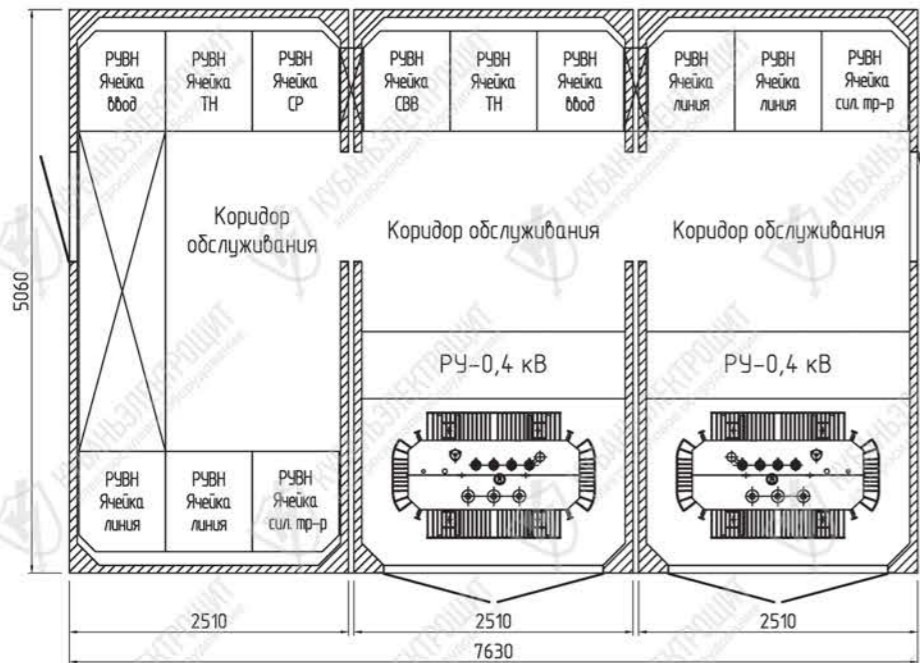


Рис. №10

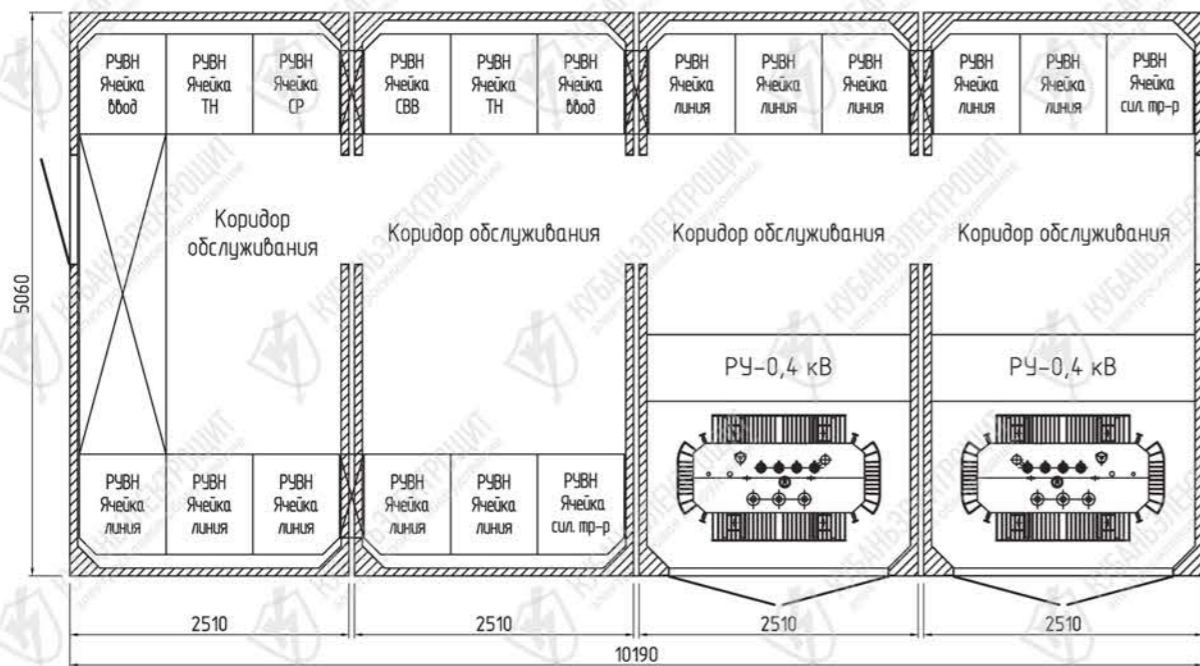


Рис. №11

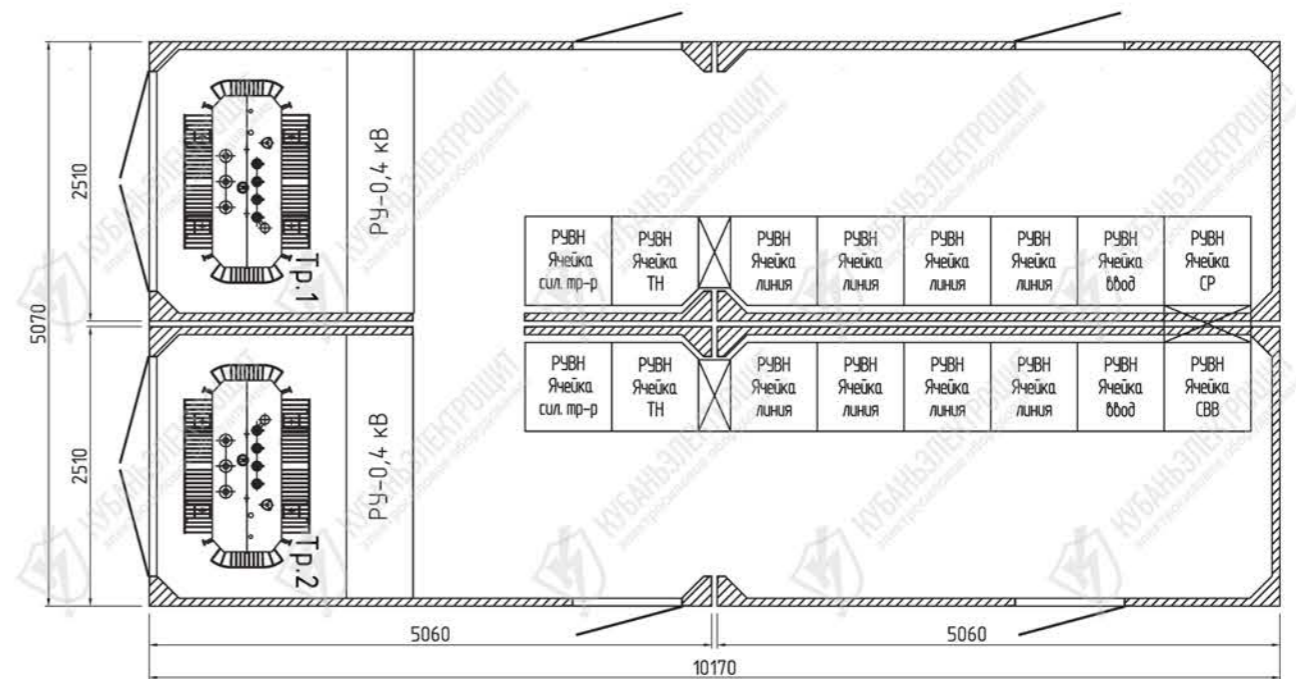


Рис. №12

БРП

- Компоновка БРП осуществляется путем стыковки блоков ОБ вдоль длинной или короткой стороны.
- Возможна компоновка блоков ОБ, не представленная в данном каталоге, для уточнения необходимо обратиться на завод.
- Пример плана размещения оборудования БРП в железобетонном объемном блоке представлен на Рис. 13 и Рис. 14.

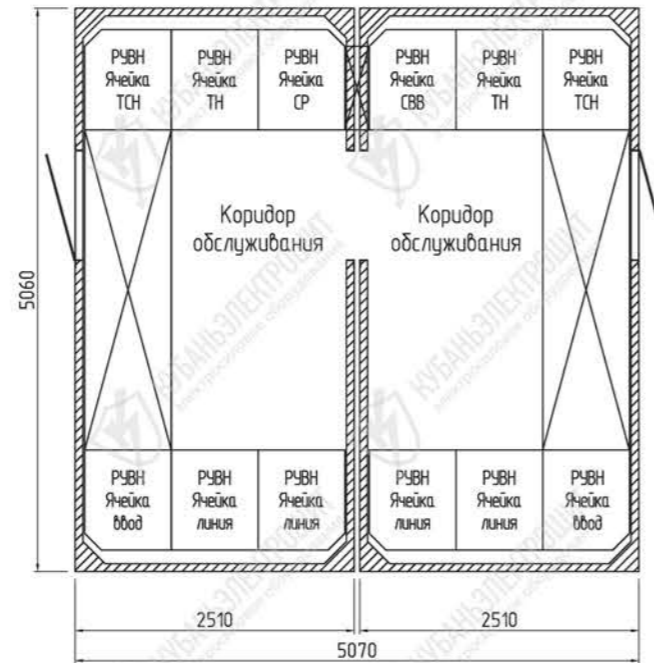


Рис. №13

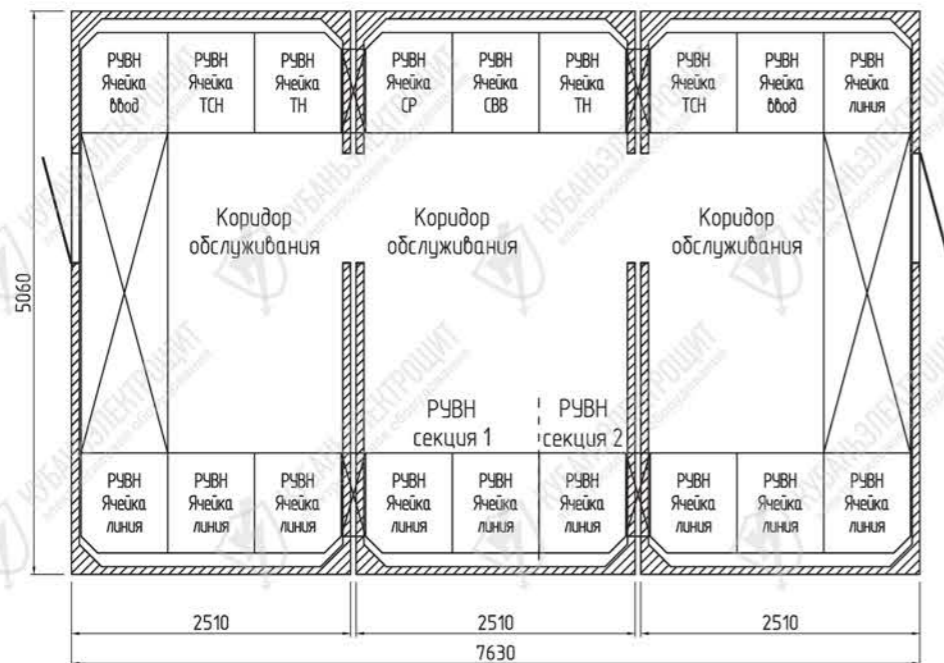


Рис. №14

- Также изготавливаются БКТП, БРТП, БРП с двухэтажным размещением оборудования. Внешний вид двухэтажного размещения представлен на Рис. 15, Рис. 16.



Рис. №15

Рис. №16

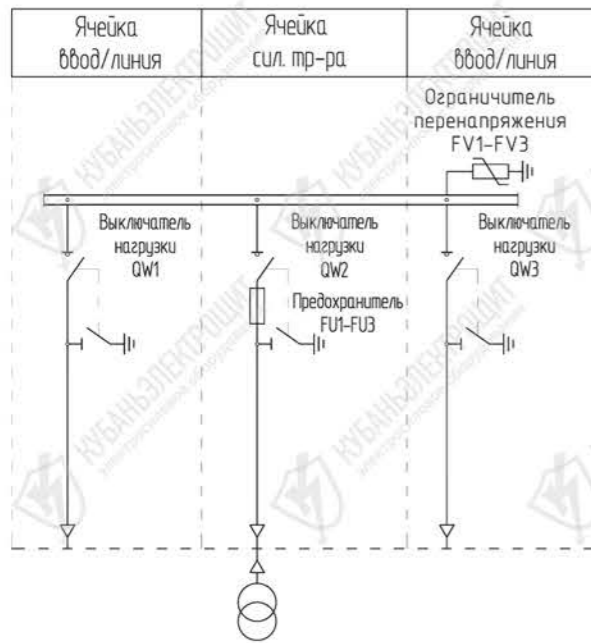


Схема РУ ВН №01 для БКТП мощностью до 630 кВА:

- > ячейки ввод/линия - выключатель нагрузки типа ВНА-10/630 (или аналогичное оборудование);
- > ячейка питания силового трансформатора - выключатель нагрузки типа ВНА-10/630 с предохранителями ПКТ (или аналогичное оборудование).

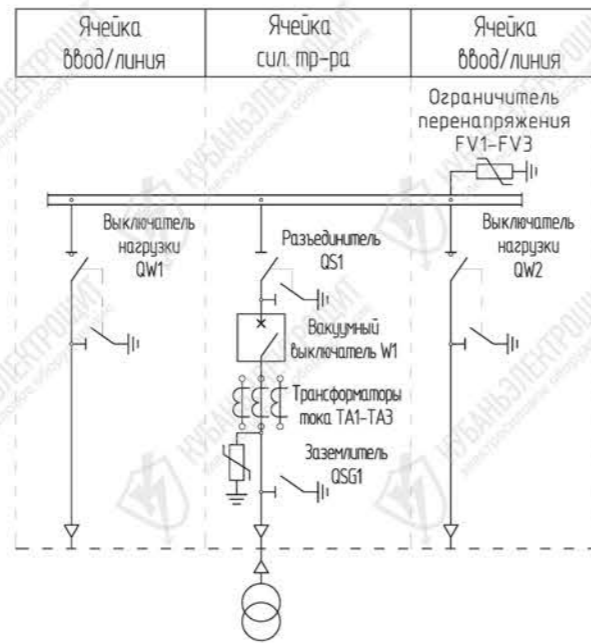


Схема РУ ВН №02 для БКТП мощностью до 2500 кВА:

- > ячейки ввод/линия - выключатель нагрузки типа ВНА-10/630 (или аналогичное оборудование);
- > ячейка питания силового трансформатора - вакуумный выключатель типа ВВР-10/630, разъединитель типа РВЗ-10/630, заземлитель типа ЗР-10/630, защита РС-80МР (или аналогичное оборудование).

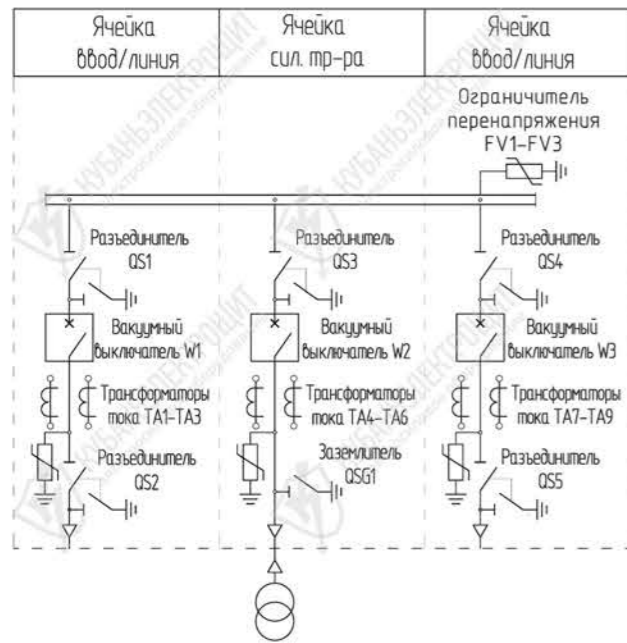


Схема РУ ВН №03 для БКТП мощностью до 2500 кВА:

- > ячейки ввод/линия - вакуумный выключатель типа ВВР-10/630, разъединители типа РВЗ-10/630, защита РС-80МР (или аналогичное оборудование);
- > ячейка питания силового трансформатора - вакуумный выключатель типа ВВР-10/630, разъединитель типа РВЗ-10/630, заземлитель типа ЗР-10/630, защита РС-80МР (или аналогичное оборудование).

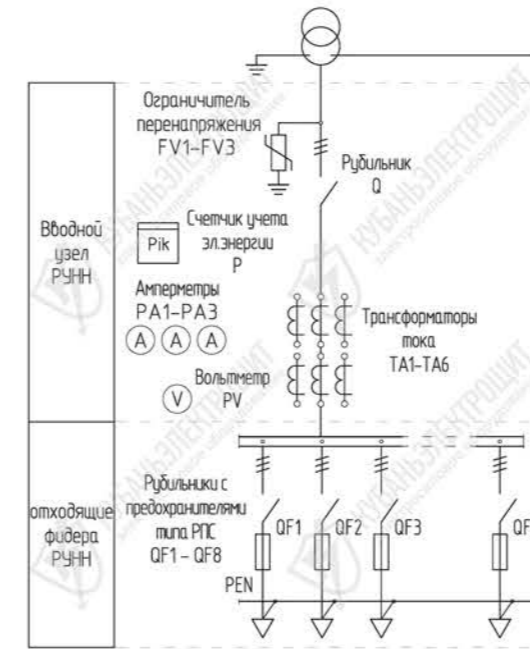


Схема РУ НН №01 для БКТП:

- > вводной узел - рубильник типа РЕ, трансформаторы тока типа ТШП-0,66 (Т-0,66), амперметры, вольтметр, счетчик учета электроэнергии;
- > отходящие фидера - рубильники типа РПС до 8-ми штук.

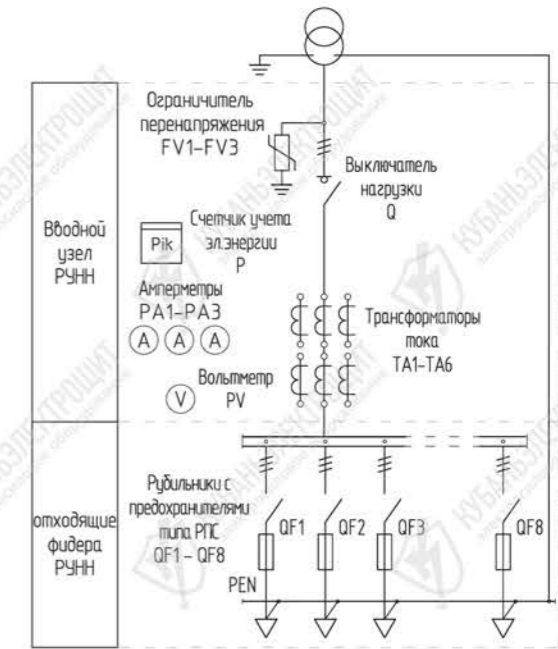


Схема РУ НН №02 для БКТП:

- > вводной узел - выключатель нагрузки типа GLOGCK (или аналог), трансформаторы тока типа ТШП-0,66 (Т-0,66), амперметры, вольтметр, счетчик учета электроэнергии;
- > отходящие фидера - рубильники типа РПС до 8-ми штук.

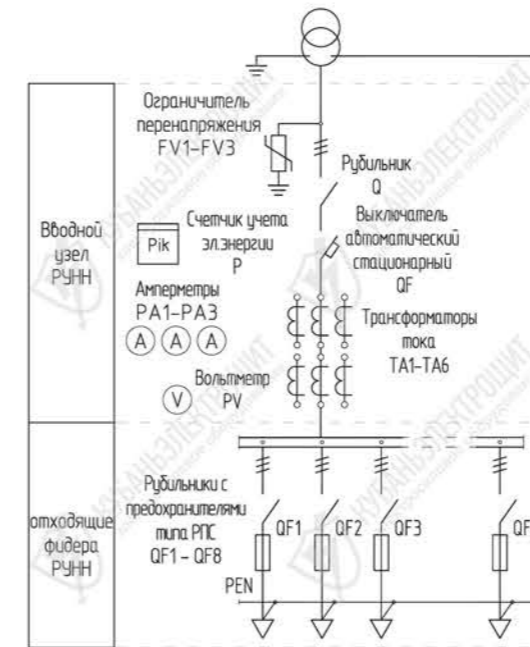


Схема РУ НН №03 для БКТП:

- > вводной узел - рубильник типа РЕ, стационарный автоматический выключатель, трансформаторы тока типа ТШП-0,66 (Т-0,66), амперметры, вольтметр, счетчик учета электроэнергии;
- > отходящие фидера - рубильники типа РПС до 8-ми штук.

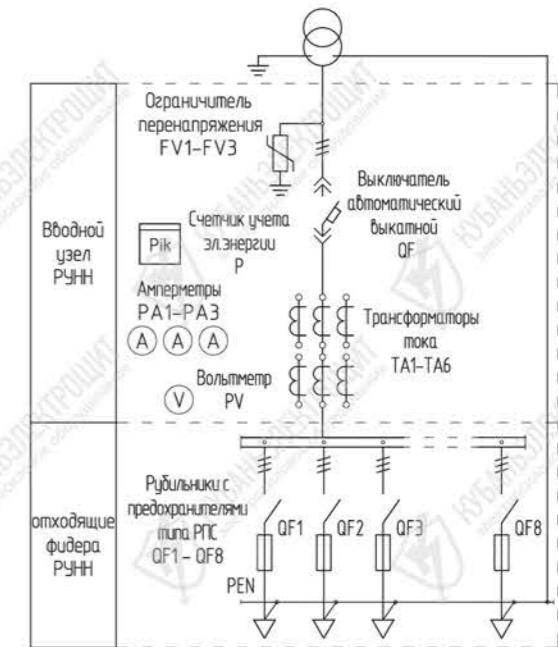


Схема РУ НН №04 для БКТП:

- > вводной узел - выкатной автоматический выключатель, трансформаторы тока типа ТШП-0,66 (Т-0,66), амперметры, вольтметр, счетчик учета электроэнергии;
- > отходящие фидера - рубильники типа РПС до 8-ми штук.

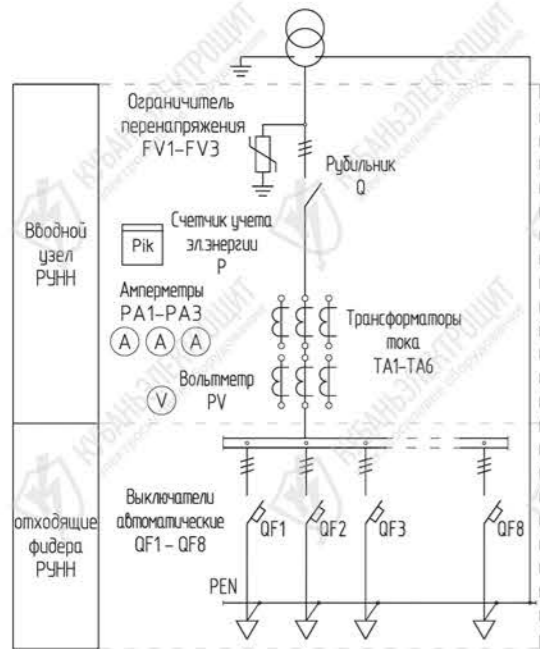


Схема РУ НН №05 для БКТП:

- > вводной узел - рубильник типа PE, трансформаторы тока типа ТШП-0,66 (Т-0,66), амперметры, вольтметр, счетчик учета электроэнергии;
- > отходящие фидера - автоматические выключатели.

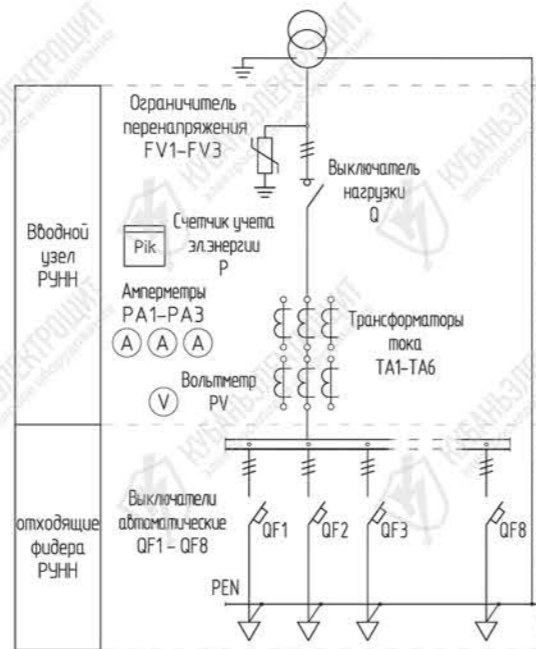


Схема РУ НН №06 для БКТП:

- > вводной узел - выключатель нагрузки типа GLOGCK (или аналог), трансформаторы тока типа ТШП-0,66 (Т-0,66), амперметры, вольтметр, счетчик учета электроэнергии;
- > отходящие фидера - автоматические выключатели.

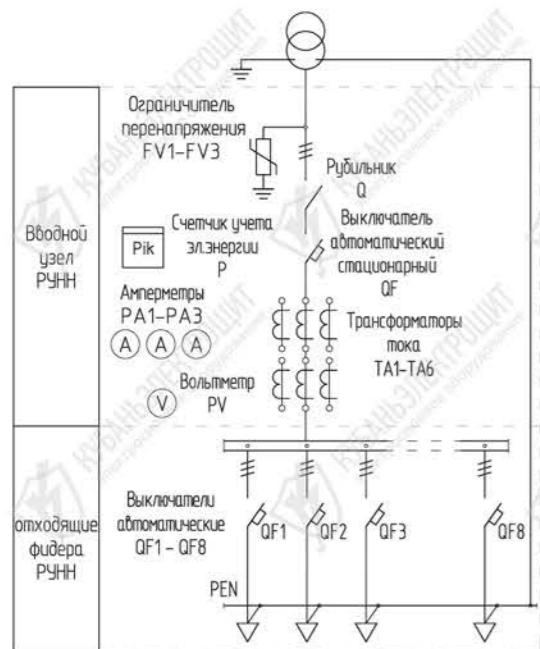


Схема РУ НН №07 для БКТП:

- > - вводной узел - рубильник типа PE, стационарный автоматический выключатель, трансформаторы тока типа ТШП-0,66 (Т-0,66), амперметры, вольтметр, счетчик учета электроэнергии;
- > отходящие фидера - автоматические выключатели.

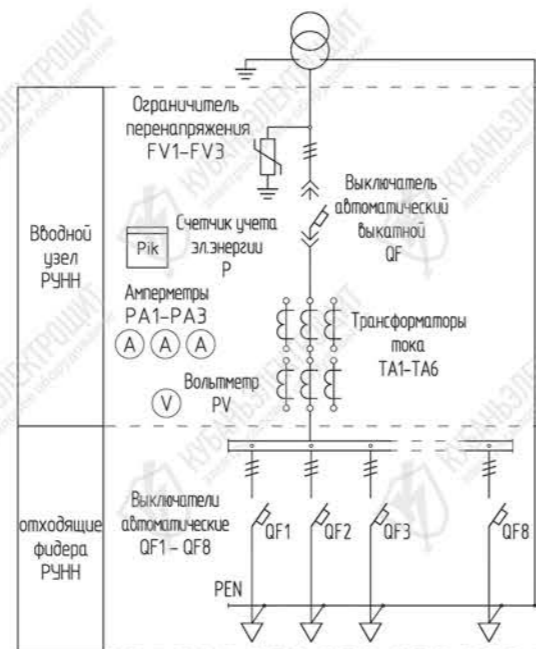


Схема РУ НН №08 для БКТП:

- > вводной узел - выкатной автоматический выключатель, трансформаторы тока типа ТШП-0,66 (Т-0,66), амперметры, вольтметр, счетчик учета электроэнергии;
- > отходящие фидера - автоматические выключатели.

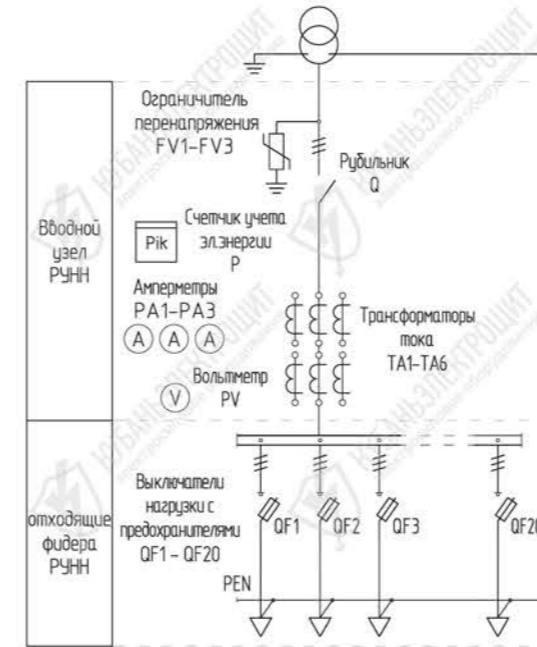


Схема РУ НН №09 для БКТП:

- > вводной узел - рубильник типа PE, трансформаторы тока типа ТШП-0,66 (Т-0,66), амперметры, вольтметр, счетчик учета электроэнергии;
- > отходящие фидера - выключатели нагрузки типа SL2 производства Jean Muller (или аналог).

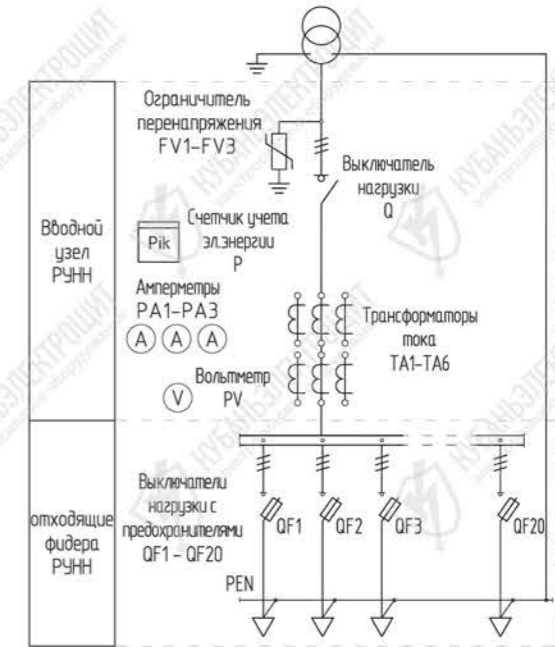


Схема РУ НН №10 для БКТП:

- > вводной узел - выключатель нагрузки типа GLOGCK (или аналог), трансформаторы тока типа ТШП-0,66 (Т-0,66), амперметры, вольтметр, счетчик учета электроэнергии;
- > отходящие фидера - выключатели нагрузки типа SL2 производства Jean Muller (или аналог).

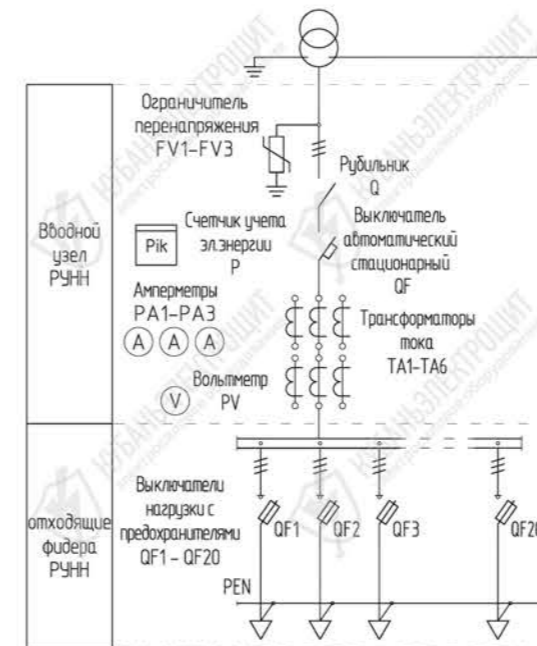


Схема РУ НН №11 для БКТП:

- > вводной узел - рубильник типа PE, стационарный автоматический выключатель, трансформаторы тока типа ТШП-0,66 (Т-0,66), амперметры, вольтметр, счетчик учета электроэнергии;
- > отходящие фидера - выключатели нагрузки типа SL2 производства Jean Muller (или аналог).

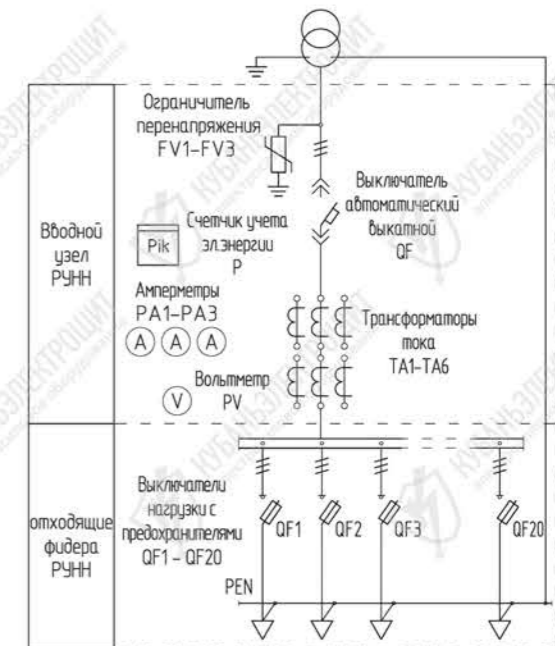


Схема РУ НН №12 для БКТП:

- > вводной узел - выкатной автоматический выключатель, трансформаторы тока типа ТШП-0,66 (Т-0,66), амперметры, вольтметр, счетчик учета электроэнергии;
- > отходящие фидера - выключатели нагрузки типа SL2 производства Jean Muller (или аналог).

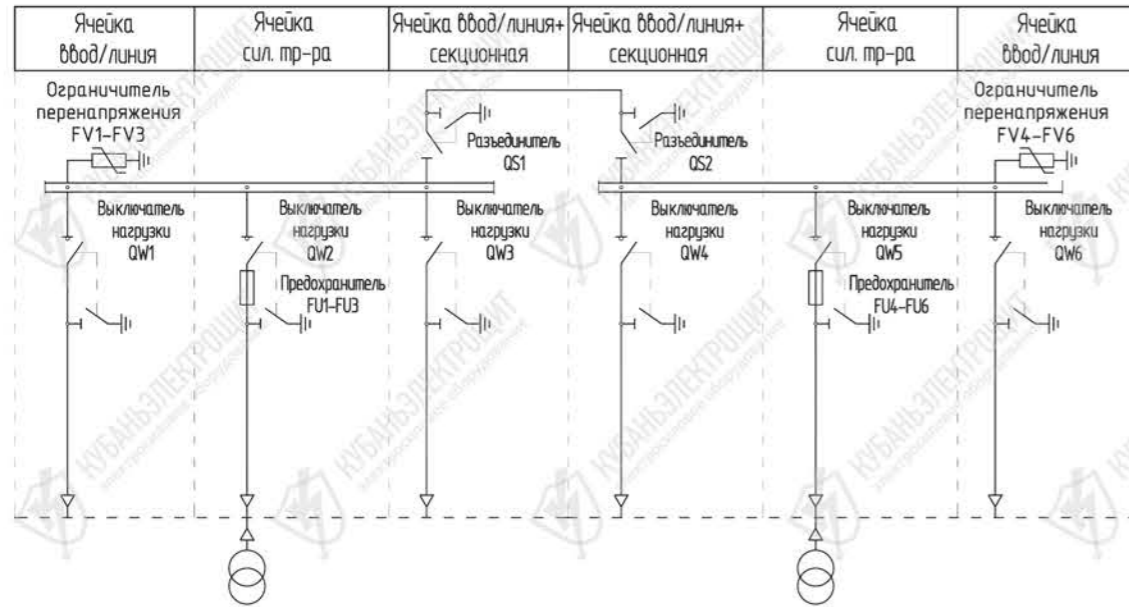


Схема РУ ВН №01 для 2БКТП мощностью до 630 кВА:

- > ячейки ввод/линия - выключатель нагрузки типа ВНА-10/630 (или аналогичное оборудование);
- > ячейки ввод/линия совмещенная с секционной - выключатель нагрузки типа ВНА-10/630, разъединитель типа РВФЗ-10/630(или аналогичное оборудование);
- > ячейка питания силового трансформатора - выключатель нагрузки типа ВНА-10/630 с предохранителями ПКТ (или аналогичное оборудование).

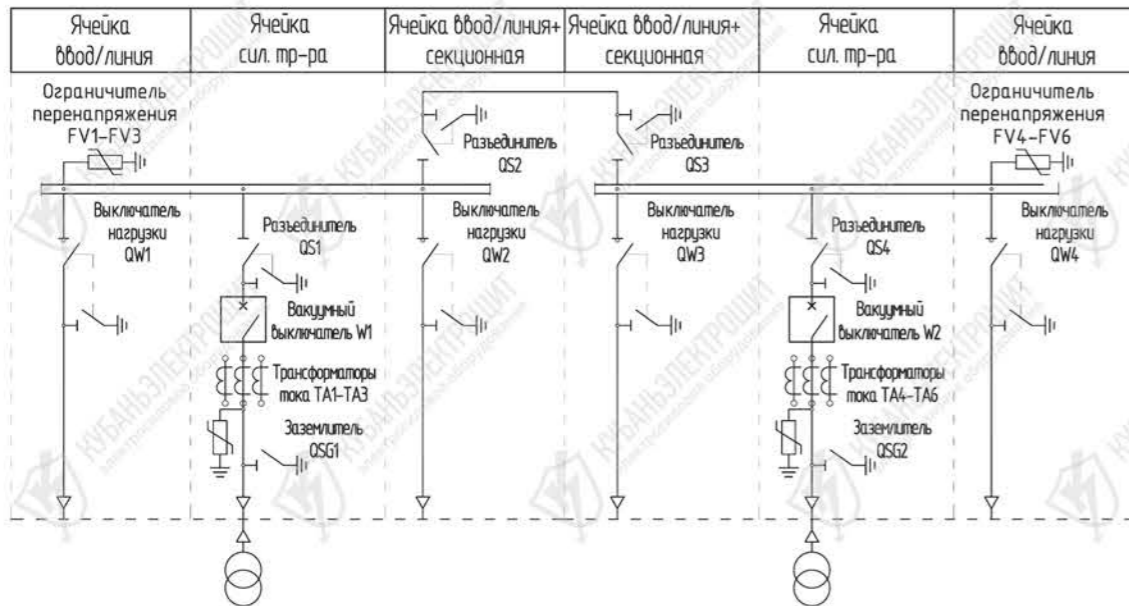


Схема РУ ВН №02 для 2БКТП мощностью до 2500 кВА:

- > ячейки ввод/линия - выключатель нагрузки типа ВНА-10/630 (или аналогичное оборудование);
- > ячейки ввод/линия совмещенная с секционной - выключатель нагрузки типа ВНА-10/630, разъединитель типа РВФЗ-10/630(или аналогичное оборудование);
- > ячейка питания силового трансформатора - вакуумный выключатель типа ВВР-10/630, разъединитель типа РВЗ-10/630, заземлитель типа ЗР-10/630, защита РС-80МР (или аналогичное оборудование).

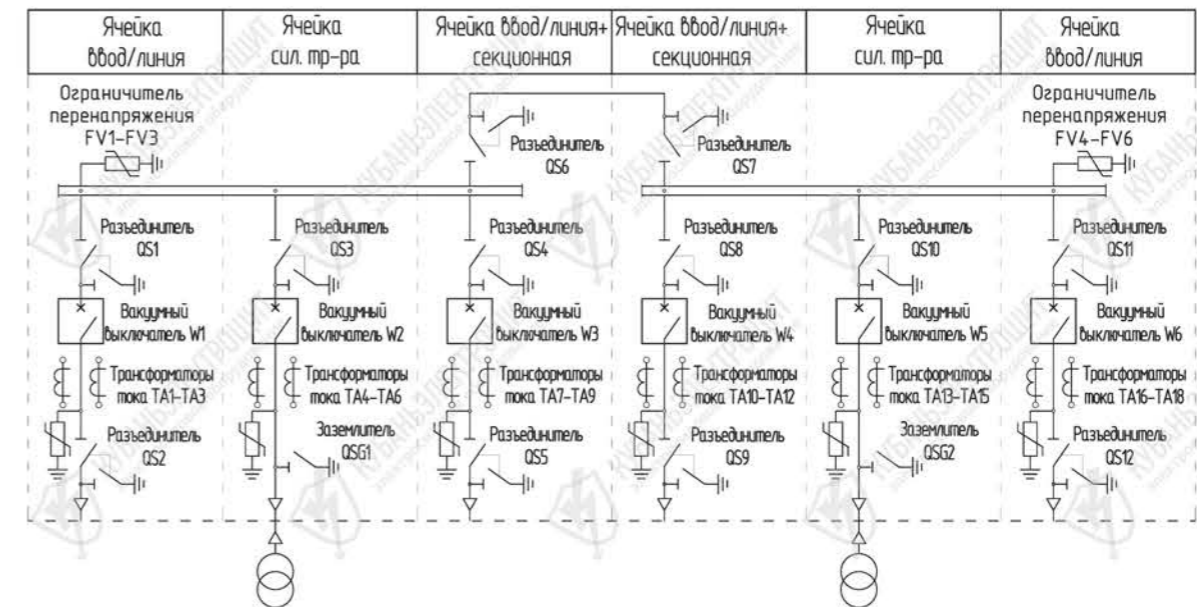


Схема РУ ВН №03 для 2БКТП мощностью до 2500 кВА:

- > ячейки ввод/линия - вакуумный выключатель типа ВВР-10/630, разъединители типа РВЗ-10/630, защита РС-80МР (или аналогичное оборудование);
- > ячейки ввод/линия совмещенная с секционной - выключатель нагрузки типа ВНА-10/630, разъединитель типа РВФЗ-10/630(или аналогичное оборудование);
- > ячейка питания силового трансформатора - вакуумный выключатель типа ВВР-10/630, разъединитель типа РВЗ-10/630, заземлитель типа ЗР-10/630, защита РС-80МР (или аналогичное оборудование).

ВНИМАНИЕ!
Изготовление подстанции 2БКТП со схемой РУ ВН №03 возможно только в увеличенных по высоте блоках.

Для РУВН блочных распределительных пунктов БРТП и БРП применяются схемы РУВН БКТП и 2БКТП с увеличением количества линейных ячеек в соответствии с примененными планом размещения оборудования представленных на Стр. № 14-16.

При необходимости организации высоковольтного учета в БРТП и БРП дополнительно применяются ячейки с трансформаторами напряжения.

Для организации освещения, обогрева, собственных нужд в схеме РУВН БРП применяется ячейка ТСН.

Вариант размещения ячеек ТСН на плане размещения оборудования представлен на Стр. №16.

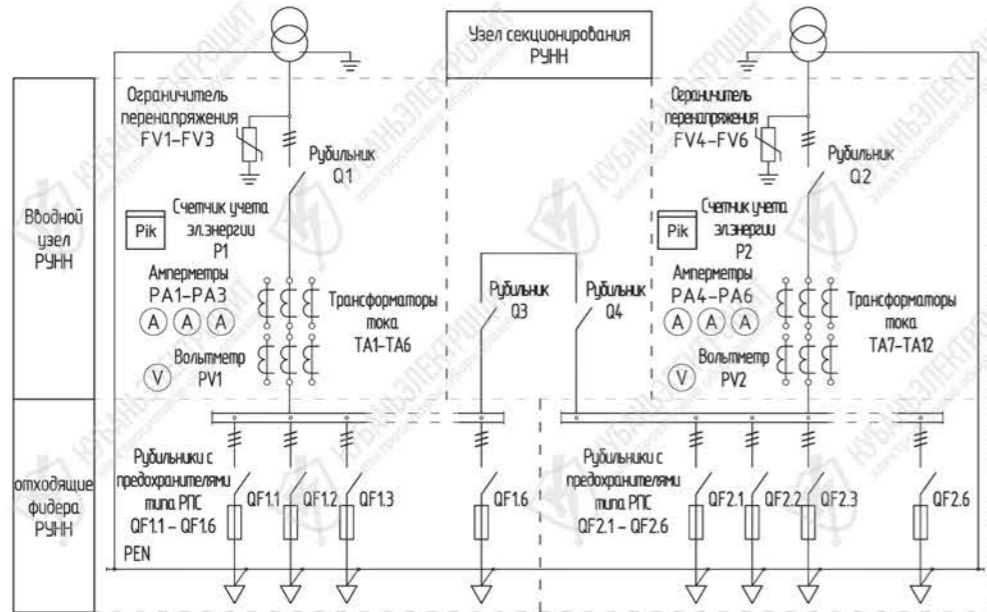


Схема РУ НН №01 для 2БКТП:

- > вводной узел - рубильник типа PE, трансформаторы тока типа ТШП-0,66 (Т-0,66), амперметры, вольтметр, счетчик учета электроэнергии;
- > узел секционирования - рубильники типа PE;
- > отходящие фидера - рубильник типа РПС до 8-ми штук на секцию.

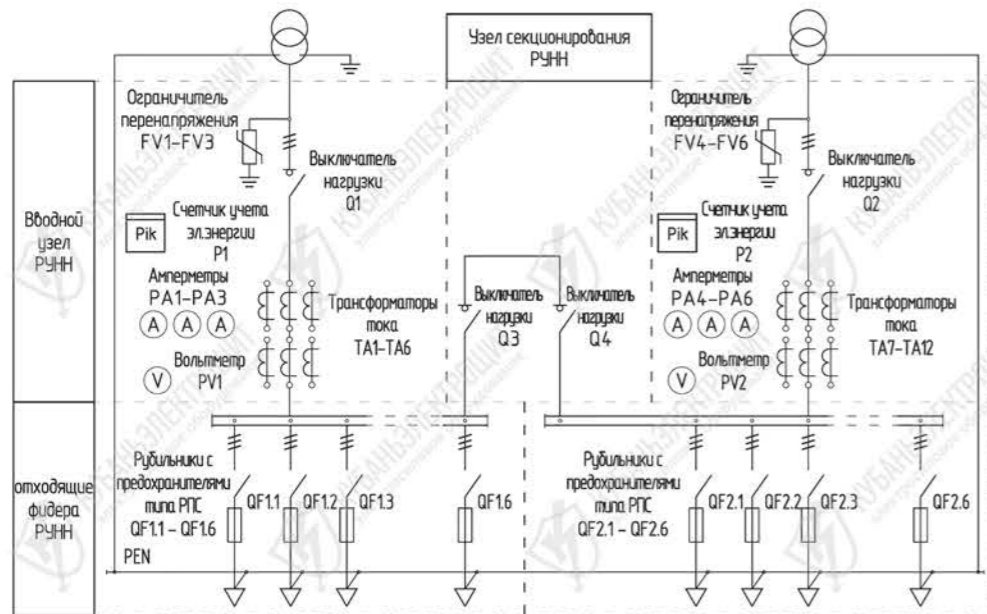


Схема РУ НН №02 для 2БКТП:

- > вводной узел - выключатель нагрузки типа GLOGCK (или аналог), трансформаторы тока типа ТШП-0,66 (Т-0,66), амперметры, вольтметр, счетчик учета электроэнергии;
- > узел секционирования - выключатели нагрузки типа GLOGCK (или аналог);
- > отходящие фидера - рубильники типа РПС до 8-ми штук на секцию.

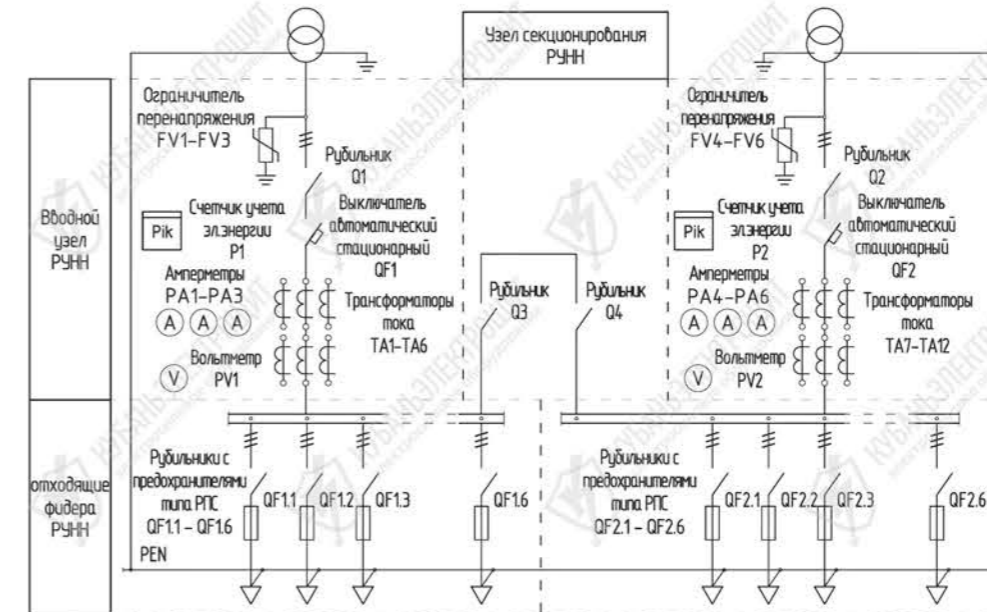


Схема РУ НН №03 для 2БКТП:

- > вводной узел - рубильник типа PE, стационарный автоматический выключатель, трансформаторы тока типа ТШП-0,66 (Т-0,66), амперметры, вольтметр, счетчик учета электроэнергии;
- > узел секционирования - рубильники типа PE;
- > отходящие фидера - рубильники типа РПС до 8-ми штук на секцию.

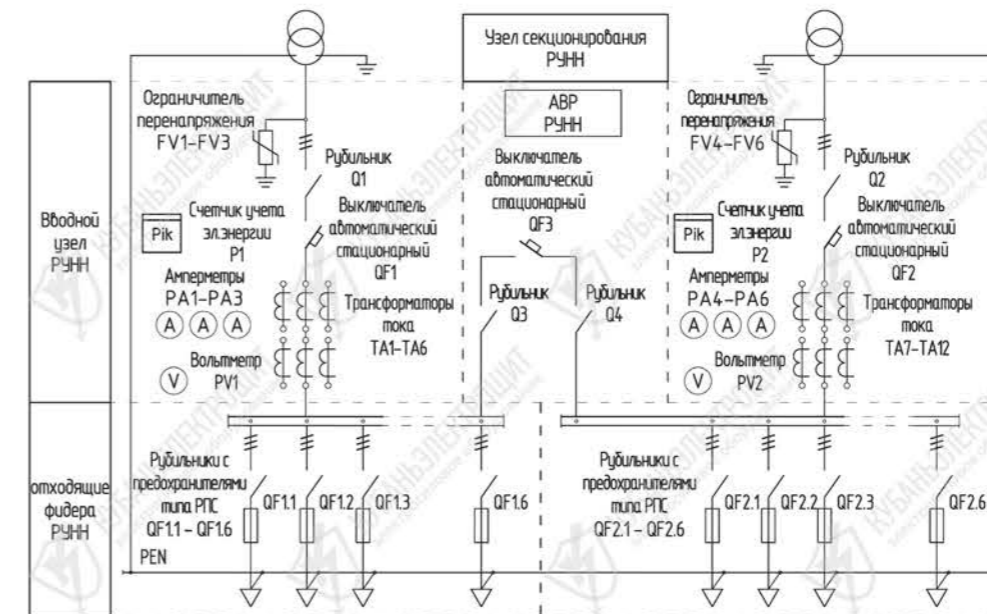


Схема РУ НН №04 для 2БКТП:

- > вводной узел - рубильник типа PE, стационарный автоматический выключатель, трансформаторы тока типа ТШП-0,66 (Т-0,66), амперметры, вольтметр, счетчик учета электроэнергии;
- > узел секционирования - рубильники типа PE, стационарный автоматический выключатель;
- > отходящие фидера - рубильники типа РПС до 8-ми штук на секцию;
- > схема АВР двух вводных автоматических выключателей и автоматического выключателя секционирования.

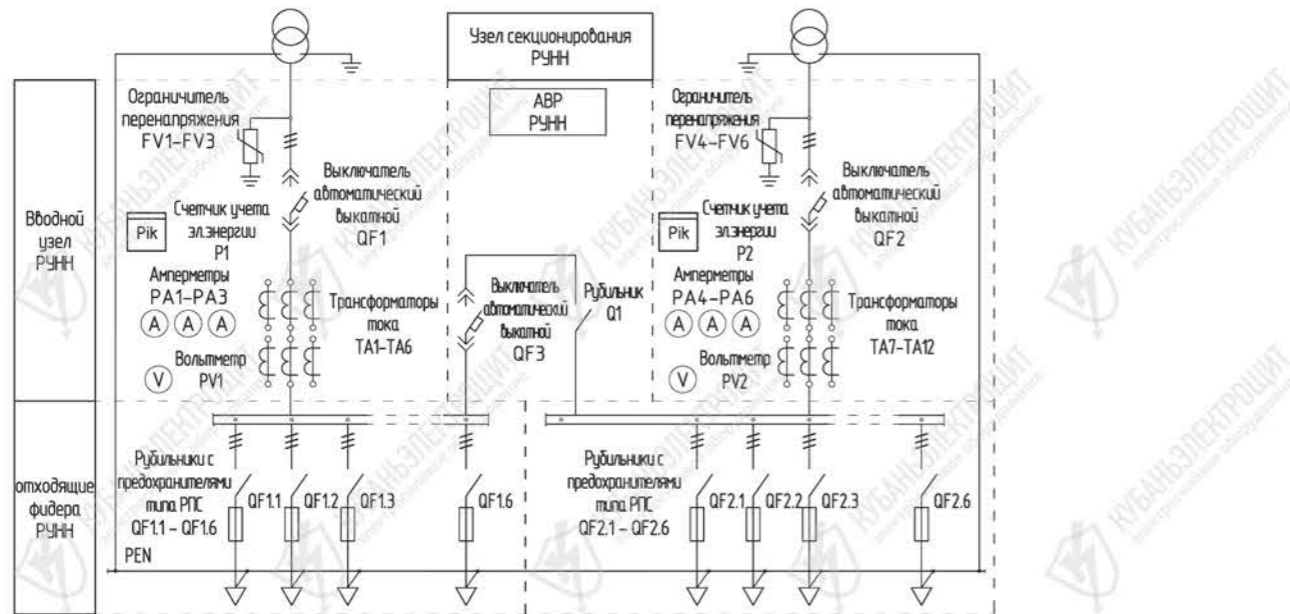


Схема РУ НН №05 для 2БКТП:

- > вводной узел - выкатной автоматический выключатель, трансформаторы тока типа ТШП-0,66 (Т-0,66), амперметры, вольтметр, счетчик учета электроэнергии;
- > узел секционирования - выкатной автоматический выключатель, рубильник типа РЕ или выключатель нагрузки типа GLOGCK (или аналогичное оборудование);
- > отходящие фидера - рубильники типа РПС до 8-ми штук на секцию;
- > схема АБР двух вводных автоматических выключателей и автоматического выключателя секционирования.

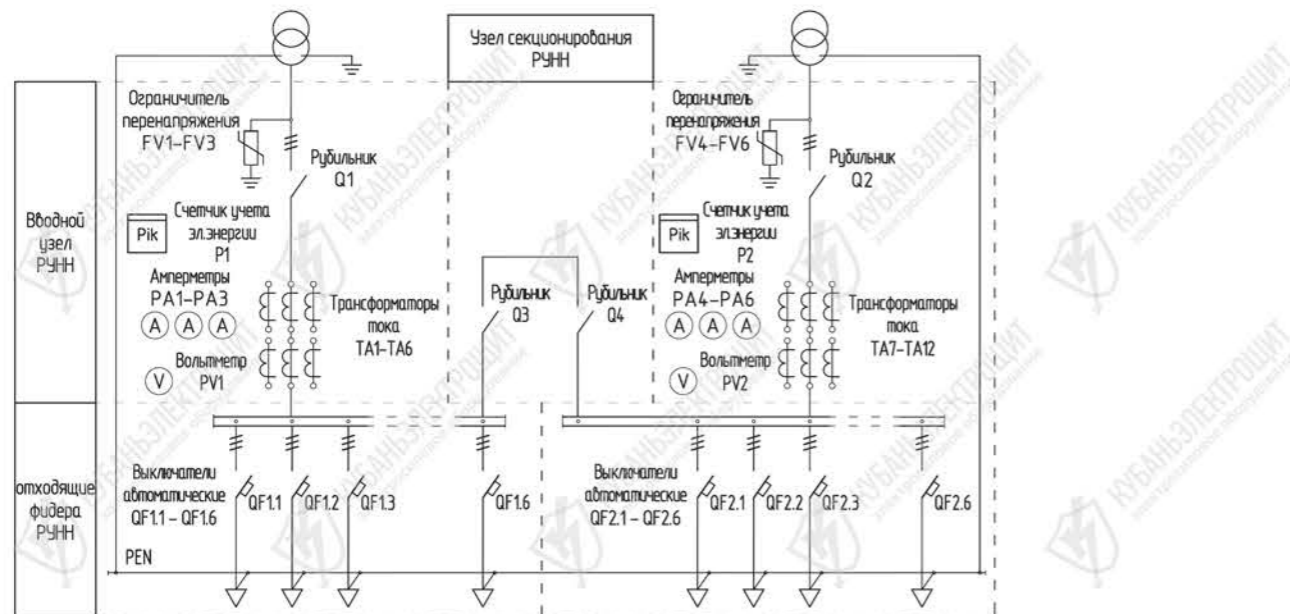


Схема РУ НН №06 для 2БКТП:

- > вводной узел - рубильник типа РЕ, трансформаторы тока типа ТШП-0,66 (Т-0,66), амперметры, вольтметр, счетчик учета электроэнергии;
- > узел секционирования - рубильники типа РЕ;
- > отходящие фидера - автоматические выключатели.

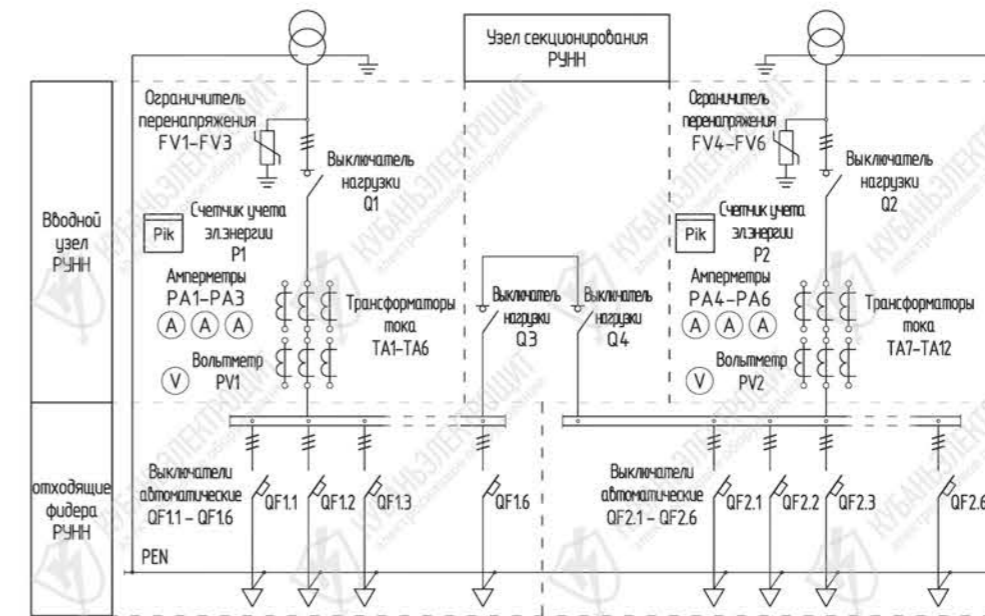


Схема РУ НН №07 для 2БКТП:

- > вводной узел - выключатель нагрузки типа GLOGCK (или аналог), трансформаторы тока типа ТШП-0,66 (Т-0,66), амперметры, вольтметр, счетчик учета электроэнергии;
- > узел секционирования - выключатели нагрузки типа GLOGCK (или аналог);
- > отходящие фидера - автоматические выключатели.

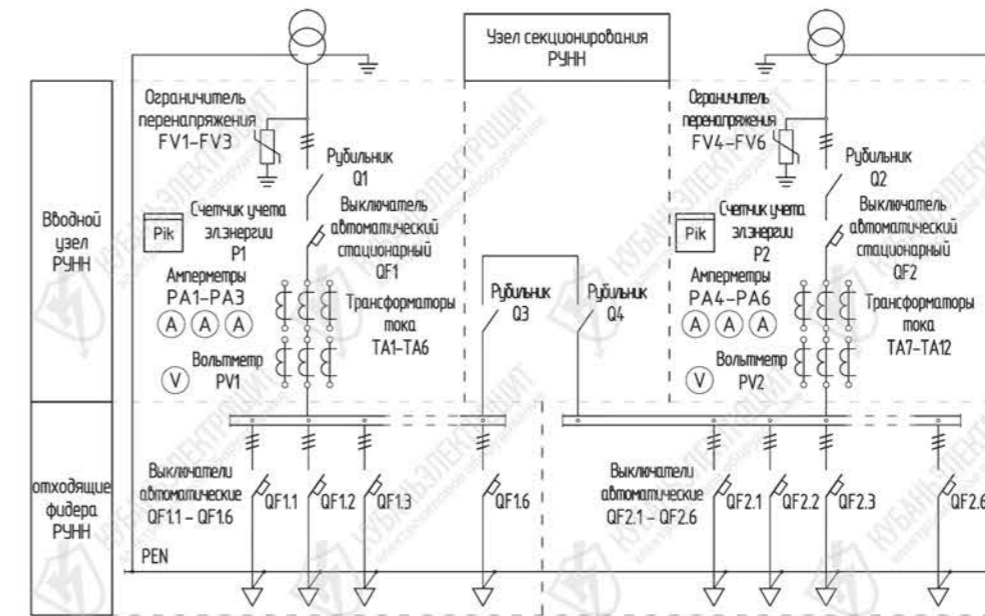


Схема РУ НН №08 для 2БКТП:

- > вводной узел - рубильник типа РЕ, стационарный автоматический выключатель, трансформаторы тока типа ТШП-0,66 (Т-0,66), амперметры, вольтметр, счетчик учета электроэнергии;
- > узел секционирования - рубильники типа РЕ;
- > отходящие фидера - автоматические выключатели.

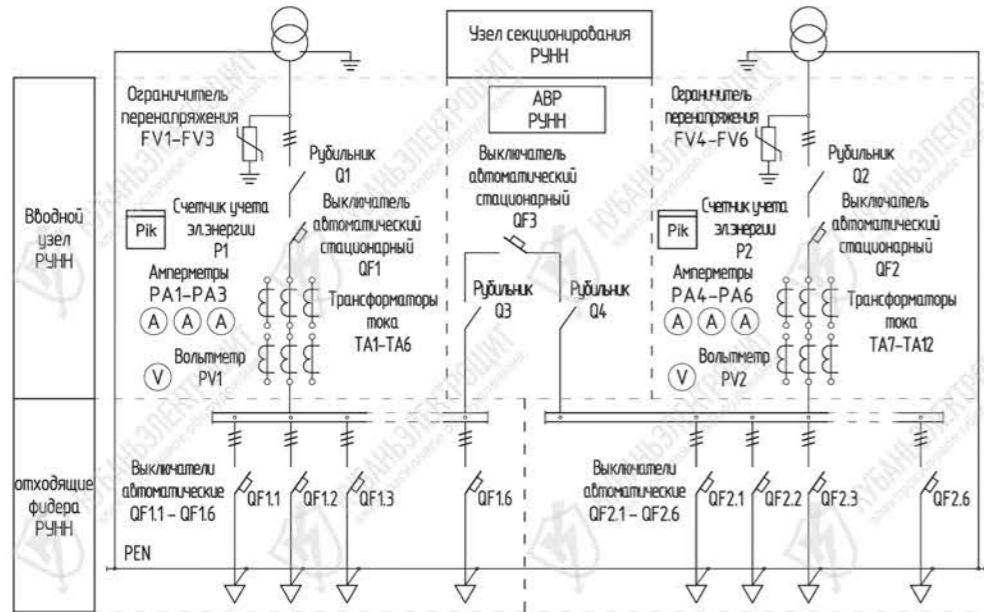


Схема РУ НН №09 для 2БКТП:

- > вводной узел - рубильник типа РЕ, стационарный автоматический выключатель, трансформаторы тока типа ТШП-0,66 (Т-0,66), амперметры, вольтметр, счетчик учета электроэнергии;
- > узел секционирования - рубильники типа РЕ, стационарный автоматический выключатель;
- > отходящие фидера - автоматические выключатели;
- > схема АВР двух вводных автоматических выключателей и автоматического выключателя секционирования.

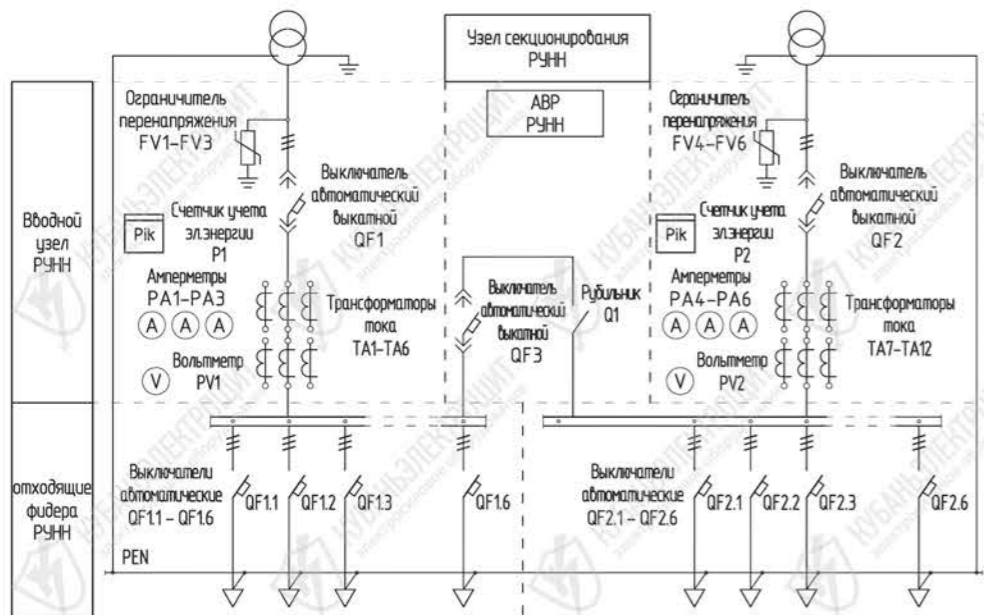


Схема РУ НН №10 для 2БКТП:

- > вводной узел - выкатной автоматический выключатель, трансформаторы тока типа ТШП-0,66 (Т-0,66), амперметры, вольтметр, счетчик учета электроэнергии;
- > узел секционирования - выкатной автоматический выключатель, рубильник типа РЕ или выключатель нагрузки типа GLOGCK (или аналогичное оборудование);
- > отходящие фидера - автоматические выключатели;
- > схема АВР двух вводных автоматических выключателей и автоматического выключателя секционирования.

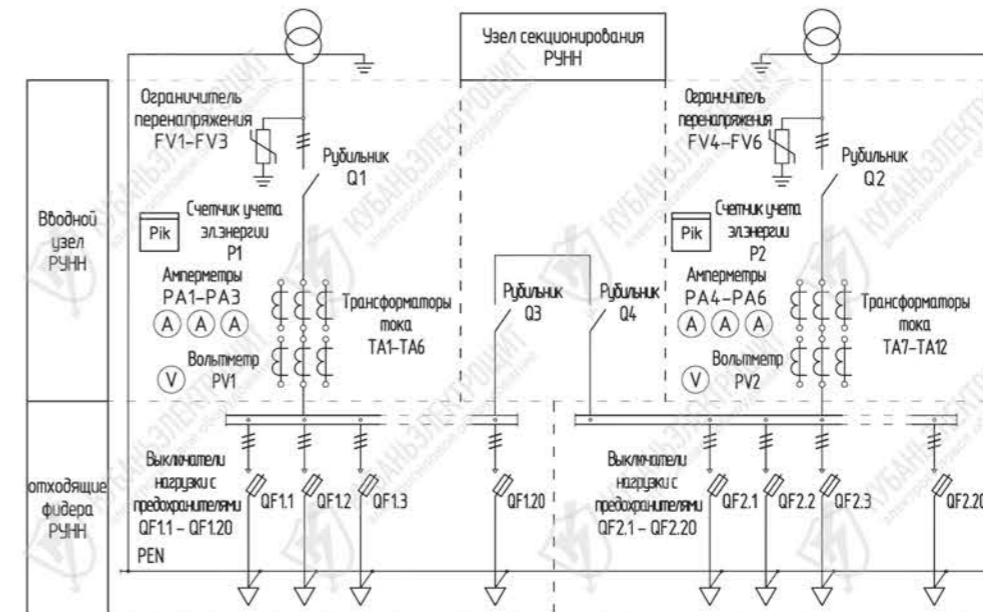


Схема РУ НН №11 для 2БКТП:

- > вводной узел - рубильник типа РЕ, трансформаторы тока типа ТШП-0,66 (Т-0,66), амперметры, вольтметр, счетчик учета электроэнергии;
- > узел секционирования - рубильники типа РЕ;
- > отходящие фидера - выключатели нагрузки типа SL2 производства Jean Muller (или аналог).

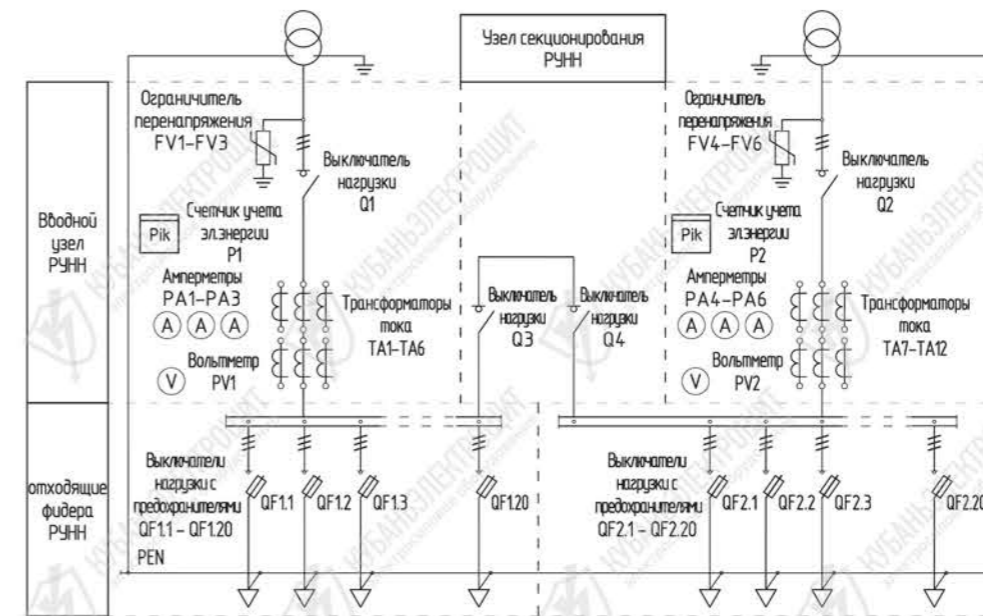


Схема РУ НН №12 для 2БКТП:

- > вводной узел - выключатель нагрузки типа GLOGCK (или аналог), трансформаторы тока типа ТШП-0,66 (Т-0,66), амперметры, вольтметр, счетчик учета электроэнергии;
- > узел секционирования - выключатели нагрузки типа GLOGCK (или аналог);
- > отходящие фидера - выключатели нагрузки типа SL2 производства Jean Muller (или аналог).

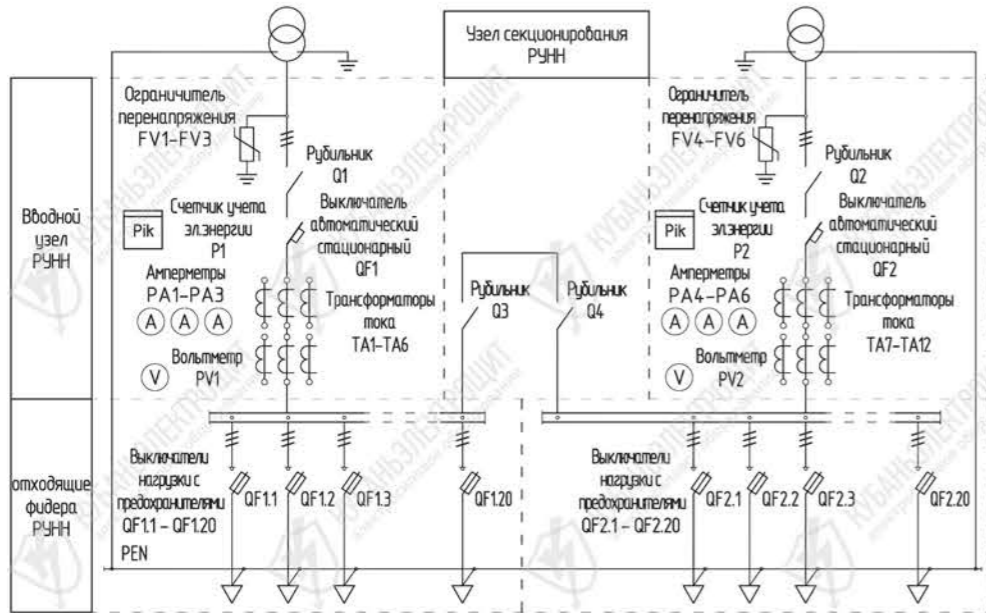


Схема РУ НН №13 для 2БКТП:

- > вводной узел - рубильник типа PE, стационарный автоматический выключатель, трансформаторы тока типа ТШП-0,66 (Т-0,66), амперметры, вольтметр, счетчик учета электроэнергии;
- > узел секционирования - рубильники типа PE;
- > отходящие фидера - выключатели нагрузки типа SL2 производства Jean Muller (или аналог).

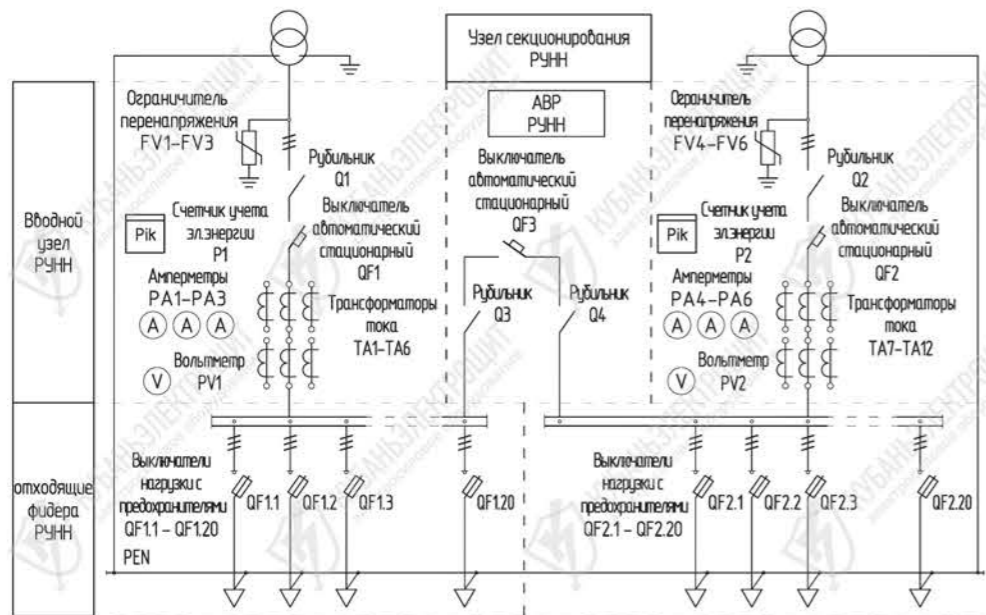


Схема РУ НН №14 для 2БКТП:

- > вводной узел - рубильник типа PE, стационарный автоматический выключатель, трансформаторы тока типа ТШП-0,66 (Т-0,66), амперметры, вольтметр, счетчик учета электроэнергии;
- > узел секционирования - рубильники типа PE, стационарный автоматический выключатель;
- > отходящие фидера - выключатели нагрузки типа SL2 производства Jean Muller (или аналог);
- > схема АВР двух вводных автоматических выключателей и автоматического выключателя секционирования.

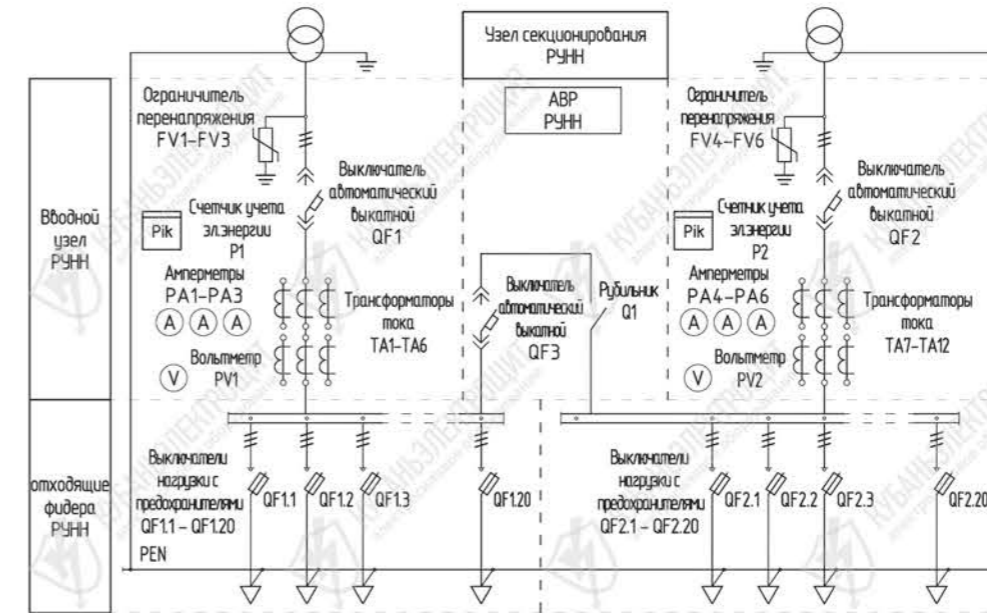


Схема РУ НН №15 для 2БКТП:

- > вводной узел - выкатной автоматический выключатель, трансформаторы тока типа ТШП-0,66 (Т-0,66), амперметры, вольтметр, счетчик учета электроэнергии;
- > узел секционирования - выкатной автоматический выключатель, рубильник типа PE или выключатель нагрузки типа GLOGCK (или аналогичное оборудование);
- > отходящие фидера - выключатели нагрузки типа SL2 производства Jean Muller (или аналог);
- > схема АВР двух вводных автоматических выключателей и автоматического выключателя секционирования.

Схемы РУНН для БРТП аналогичны схемам РУ НН для БКТП и 2БРТП.

При необходимости компенсации реактивной мощности на стороне РУНН в БКТП, 2БКТП, БРТП применяются установки УКМ.

Информация об установках УКМ представлена на Стр. № 112

i Варианты схем для БКТП и для 2БКТП представленные в данном каталоге носят ознакомительный характер и не отражают весь комплекс разработанного оборудования. Для получения более полной информации необходимо обратиться на завод.

Назначение

Комплексные трансформаторные подстанции (КТП) трехфазного переменного тока частоты 50 Гц на напряжение до 10 кВ общего назначения, предназна-

ченные для приема, преобразования и распределения электроэнергии.

Условия эксплуатации

- КТП рассчитаны для работы в следующих условиях:
- > высота над уровнем моря до 1000 м;
 - > температура окружающего воздуха не выше 40°C и не ниже минус 40°C (эпизодически – 45°C);
 - > степень защиты IP-23 по ГОСТ 14254-96;
 - > район по ветру и гололеду I – IV в соответствии с ПУЭ;
 - > окружающая среда взрыво- и пожаробезопасная, не содержащая токоведущей пыли, химически активных газов и испарений;
 - > атмосфера ТИП II по ГОСТ 15150 – 69

Признаки классификации КТП

КТП изготавливаются различного исполнения и различаются:

- > по числу применяемых силовых трансформаторов - с одним трансформатором, с двумя или более трансформаторами;
- > по выполнению высоковольтного и низковольтного ввода, вывода - кабельный, шинный, воздушный.

По функциональному исполнению однитрансформаторные КТП различаются по следующим типам:

- > КТП тупиковая без внутренней ячейки
- > КТП тупиковая с внутренней ячейкой
- > КТП проходная
- > КТП мачтовая
- > КТПс столбовая

Конструктивные особенности

Корпус подстанции выполнен из горячекатаного или оцинкованного листового металлопроката, выполненного в виде гнутого профиля и листовых заготовок, соединенных между собой сварными или болтовым соединениями.

Основание корпуса изготовлено из сортового проката и имеет направляющие для установки силового трансформатора.

Все металлоконструкции КТП защищены от влияния внешних факторов с помощью антикоррозийного покрытия.

ВНИМАНИЕ! Силовой трансформатор транспортируется отдельно от подстанции!



Состав изделия

Состав КТП определяется конкретным заказом, опросным листом и комплектующей ведомостью.

В состав КТП входит:

Устройство со стороны высшего напряжения КТП (РУВН) – устройство в металлической оболочке со встроенными в нее аппаратами для коммутации, управления и защиты (или без них - глухой ввод), служащее для приема электроэнергии и передачи ее по цепям, обусловленным схемой коммутации на стороне высшего напряжения трансформатора. Вводы линий РУВН выполняются воздушными или кабельными.

Распределительное устройство со стороны низшего напряжения КТП (РУНН) – устройство, состоящее из одного или нескольких шкафов со встроенными в них аппаратами для коммутации, управления, измерения и защиты, служащее для распределения электроэнергии.

Камера силового трансформатора – устройство в металлической оболочке в габарите, соответствующем габаритам силового трансформатора, предназначенное для его размещения. В камере силового трансформатора предусматривается естественная или принудительная вентиляция, обеспечивающая работу трансформатора в заданном температурном режиме.

Комплект поставки КТП

В комплект поставки КТП входит:

- > комплектная трансформаторная подстанция, с установленным коммутационным оборудованием в соответствии со схемой, спецификацией;
- > ключи дверей, ворот камеры силового трансформатора, ячеек РУВН, РУНН;
- > шахта воздушного ввода - вывода РУВН (при заказе);

- > трубойка или шахта воздушного вывода РУНН (при заказе);
- > комплект метизов;
- > эксплуатационная документация.

И В комплект поставки не входит (но может поставляться по отдельному заказу) силовой трансформатор.



Гарантийные обязательства

Изготовитель гарантирует соответствие КТП требованиям технических условий при соблюдении потребителем условий транспортирования, хранения, монтажа и эксплуатации.

Гарантийный срок эксплуатации КТП - три года со дня ввода в эксплуатацию, но не более сорока двух месяцев со дня отгрузки КТП с предприятия-изготовителя.

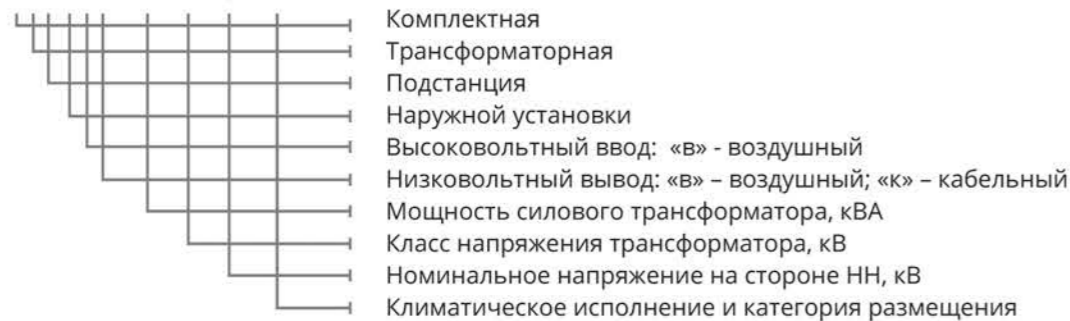
Гарантийный срок на комплектующие изделия - в соответствии с указанным в стандартах или технических условиях на эти комплектующие изделия.

КТП Тупиковые без внутренней ячейки

Отличительной особенностью тупиковой КТП без внутренней ячейки является размещение коммутационного аппарата РУВН отдельно от подстанции. Ввод ВН в данном типе КТП может осуществляться только от ВЛ.

Структура условного обозначения

КТПНвх - х - х /0,4 УЗ



- > План размещения оборудования тупиковых КТП без внутренней ячейки указан на Рис. №17.
- > Внешний вид тупиковых КТП без внутренней ячейки представлен на Рис. №18.
- > Габаритные размеры тупиковых КТП без внутренней ячейки представлены в таблице №3.
- > Варианты схем РУВН и РУНН для тупиковых КТП без внутренней ячейки представлены на стр.№ 35-36

i Варианты схем для КТП без внутренней ячейки представленные в данном каталоге носят ознакомительный характер и не отражают весь комплекс разработанного оборудования. Для получения более полной информации необходимо обратиться на завод.

Таблица №3

Наименование КТП	Ширина, мм (А)	Глубина, мм (В)	Высота, мм (Н)
КТПНвк - 25-10/0,4УЗ	1400	1600	2500
КТПНвк - 40-10/0,4УЗ	1400	1600	2500
КТПНвк - 63-10/0,4УЗ	1400	1800	2500
КТПНвк - 100-10/0,4УЗ	1400	1800	2500
КТПНвк- 160-10/0,4УЗ	1800	1800	2500
КТПНвк - 250-10/0,4УЗ	1800	1800	2500
КТПНвк - 400-10/0,4УЗ	1800	2000	2500
Шахта воздушного ввода	900	400	1900

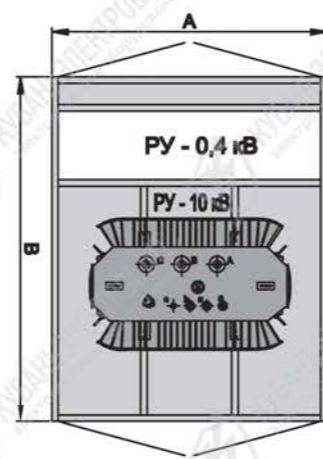


Рис. №17

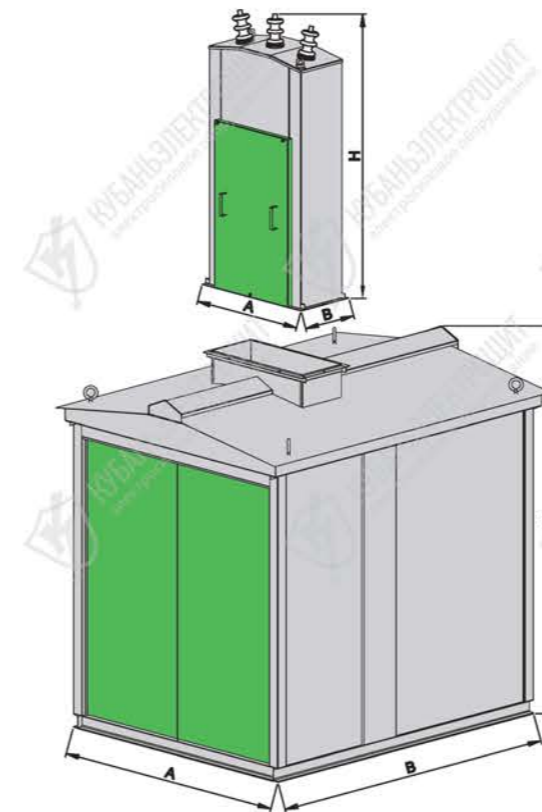


Рис. №18



Схема РУВН №01 для КТП без внутренней ячейки

Состав:

- > Разъединитель - РЛНДз-10/400 или РЛК-10/400 (или аналогичное оборудование), комплектуется по запросу.
- > Предохранитель типа ПКТ, Ограничитель перенапряжения ОПН.

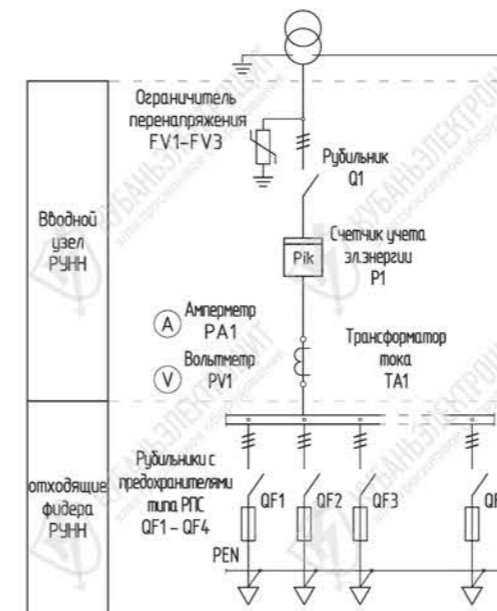


Схема РУНН №01 для КТП без внутренней ячейки

- > вводной узел - рубильник типа РС или ВР32, трансформаторы тока типа Т-0,66, амперметр, вольтметр, счетчик учета электроэнергии прямого аключения;
- > отходящие фидера - рубильники типа РПС до 4 штук.

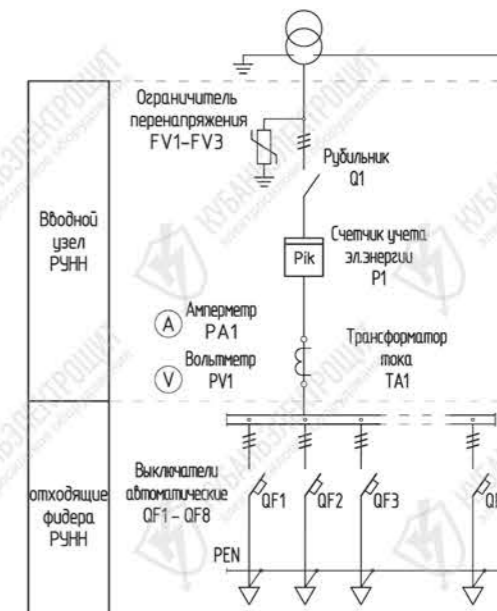


Схема РУНН №02 для КТП без внутренней ячейки

- > вводной узел - рубильник типа РС или ВР32, трансформаторы тока типа Т-0,66, амперметр, вольтметр, счетчик учета электроэнергии прямого включения;
- > отходящие фидера - автоматические выключатели.

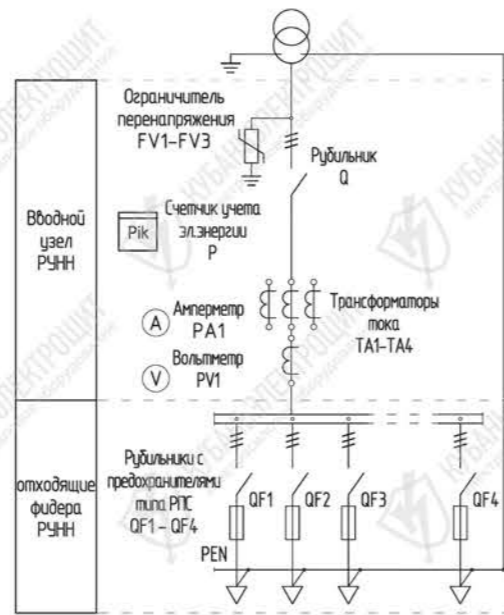
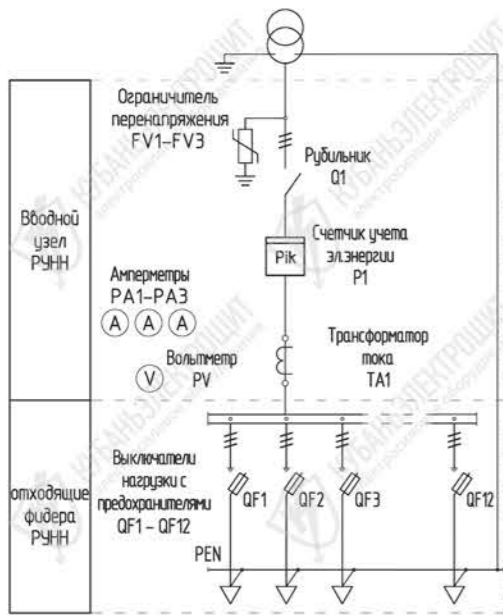


Схема РУНН №03 для КТП без внутренней ячейки

- > вводной узел - рубильник типа РС или ВР32, трансформаторы тока типа Т-0,66, амперметр, вольтметр, счетчик учета электроэнергии прямого аключения;
- > отходящие фидера - выключатели нагрузки типа SL2 производства Jean Muller (или аналог).

Схема РУНН №04 для КТП без внутренней ячейки

- > вводной узел - рубильник типа РЕ, трансформаторы тока типа ТШП-0,66 (Т-0,66), амперметр, вольтметр, счетчик учета электроэнергии;
- > отходящие фидера - рубильники типа РПС до 4 штук.

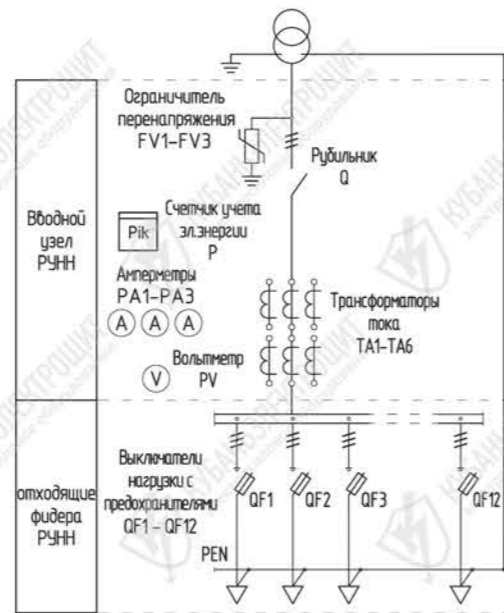
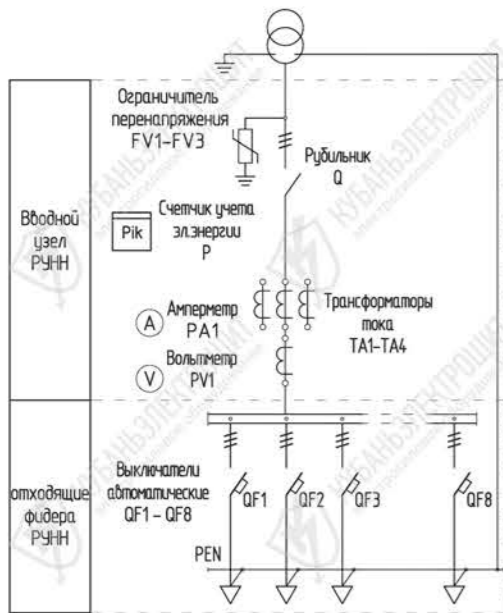


Схема РУНН №05 для КТП без внутренней ячейки

- > вводной узел - рубильник типа РЕ, трансформаторы тока типа ТШП-0,66 (Т-0,66), амперметр, вольтметр, счетчик учета электроэнергии ;
- > отходящие фидера - автоматические выключатели.

Схема РУНН №06 для КТП без внутренней ячейки

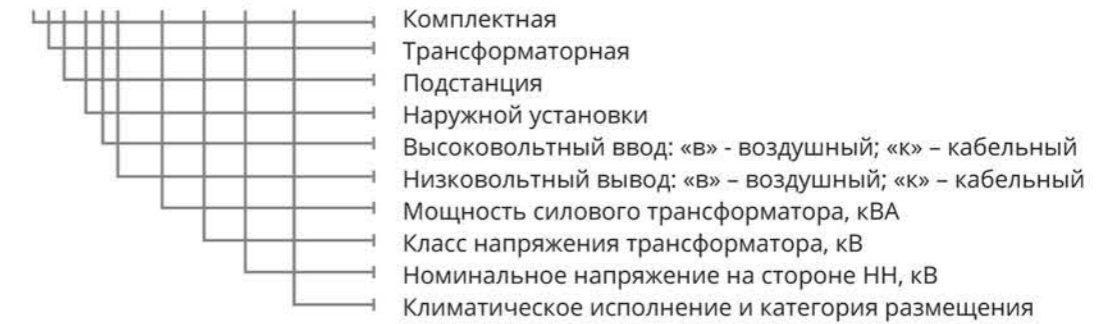
- > вводной узел - рубильник типа РЕ, трансформаторы тока типа ТШП-0,66 (Т-0,66), амперметр, вольтметр, счетчик учета электроэнергии;
- > отходящие фидера - выключатели нагрузки типа SL2 производства Jean Muller (или аналог).

КТП Тупиковые с внутренней ячейкой

Отличительной особенностью тупиковой КТП с внутренней ячейкой является размещение коммутационного аппарата РУВН внутри корпуса подстанции. Ввод ВН в данном типе КТП может осуществляться как от ВЛ, так и от КЛ.

Структура условного обозначения

КТПНхх - х - х /0,4 УЗ



i Для КТП с внутренней ячейкой предусмотрены два варианта габаритных размеров в зависимости от применяемых схем РУВН и РУНН.

- > Габаритные размеры тупиковых КТП с внутренней ячейкой мощностью до 1250 кВА представлены в таблице № 4.
- > План размещения оборудования тупиковых КТП с внутренней ячейкой габарита 1 мощностью до 1250 кВА с кабельным вводом ВН указан на Рис. № 19.
- > Внешний вид тупиковых КТП с внутренней ячейкой габарита 1 мощностью до 1250 кВА с кабельным вводом представлен на Рис. №20.
- > План размещения оборудования тупиковых КТП с внутренней ячейкой габарита 1 мощностью до 1250 кВА с воздушным вводом ВН указан на Рис. №21.
- > Внешний вид тупиковых КТП с внутренней ячейкой габарита 1 мощностью до 1250 кВА с воздушным вводом представлен на Рис. №22.
- > План размещения оборудования тупиковых КТП с внутренней ячейкой габарита 2 мощностью до 630 кВА с кабельным вводом ВН указан на Рис. № 23.
- > Внешний вид тупиковых КТП с внутренней ячейкой габарита 2 мощностью до 630 кВА с кабельным вводом представлен на Рис. №24.
- > План размещения оборудования тупиковых КТП с внутренней ячейкой габарита 2 мощностью до 630 кВА с воздушным вводом ВН указан на Рис. №25.
- > Внешний вид тупиковых КТП с внутренней ячейкой габарита 2 мощностью до 630 кВА с воздушным вводом представлен на Рис. №26.

i Варианты схем и габаритные размеры для КТП с внутренней ячейкой, представленные в данном каталоге, носят ознакомительный характер и не отражают весь комплекс разработанного оборудования. Для получения более полной информации необходимо обратиться на завод.

Таблица №4

Наименование КТП	Габарит 1		Габарит 2		Высота, мм (H)
	Ширина, мм (A)	Глубина, мм (B)	Ширина, мм (A)	Глубина, мм (B)	
КТПНкк-25-10/0,4УЗ	1600	1800	1800	2500	2500
КТПНвк-25-10/0,4УЗ	1600	2000	1800	2500	2500
КТПНкк-40-10/0,4УЗ	1600	1800	1800	2500	2500
КТПНвк-40-10/0,4УЗ	1600	2000	1800	2500	2500
КТПНкк-63-10/0,4УЗ	1600	2000	1800	2500	2500
КТПНвк-63-10/0,4УЗ	1600	2200	1800	2500	2500
КТПНвк-100-10/0,4УЗ	1600	2000	1800	2500	2500
КТПНвк-100-10/0,4УЗ	1600	2200	1800	2500	2500
КТПНкк-160-10/0,4УЗ	2200	2500	2200	2700	2500
КТПНвк-160-10/0,4УЗ	2200	2500	2200	2700	2500
КТПНкк-250-10/0,4УЗ	2200	2500	2200	2700	2500
КТПНвк-250-10/0,4УЗ	2200	2500	2200	2700	2500
КТПНкк-400-10/0,4УЗ	2200	2700	2400	3300	2600
КТПНвк-400-10/0,4УЗ	2200	2700	2400	3300	2600
КТПНкк-630-10/0,4УЗ	2200	3000	2400	3300	2600
КТПНвк-630-10/0,4УЗ	2400	3200	2400	3300	2600
КТПНкк-1000-10/0,4УЗ	2400	3200	-	-	2600
КТПНвк-1000-10/0,4УЗ	2400	3200	-	-	2600
КТПНкк-1250-10/0,4УЗ	2400	3200	-	-	2600
КТПНвк-1250-10/0,4УЗ	2400	3200	-	-	2600
Шахта воздушного ввода	900	400	-	-	1900

Варианты схем РУВН для тупиковых КТП с внутренней ячейкой габарита 1 представлены на стр. № 41, схемы № 01, 02, 03, 04.

Варианты схем РУВН для тупиковых КТП с внутренней ячейкой габарита 2 представлены на стр. № 41, 42 схемы № 05, 06, 07, 08.

Варианты схем РУНН для тупиковых КТП с внутренней ячейкой габарита 1 и габарита 2 представлены на стр. № 42, 43.

i Возможно изготовление КТП с внутренней ячейкой большей мощности. Для получения более полной информации необходимо обратиться на завод.

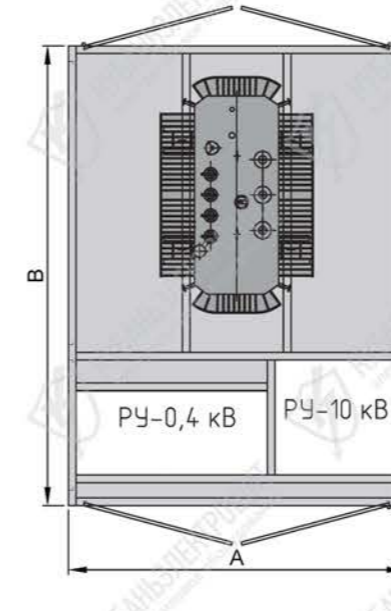


Рис. №19

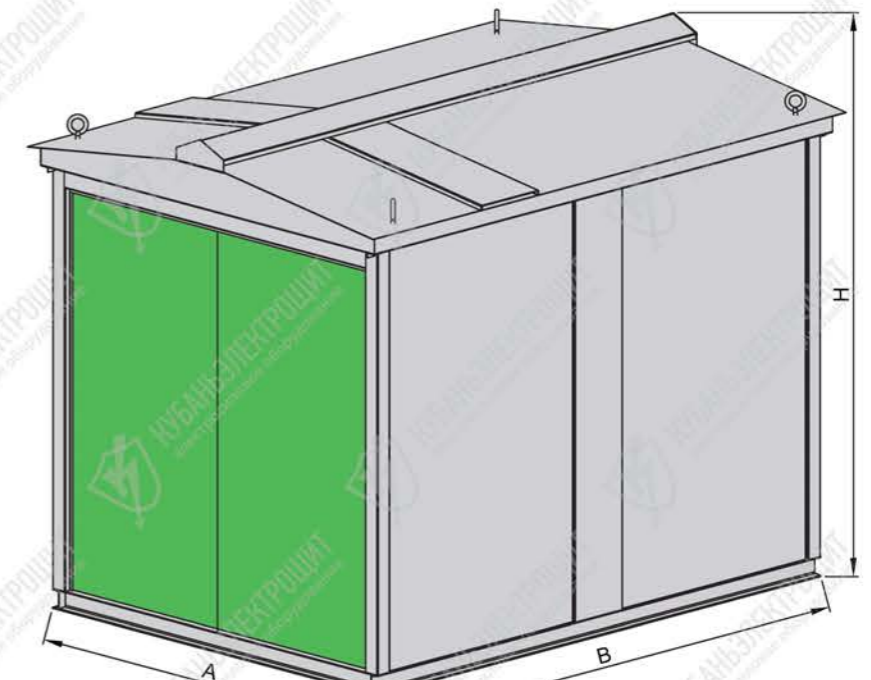


Рис. №20

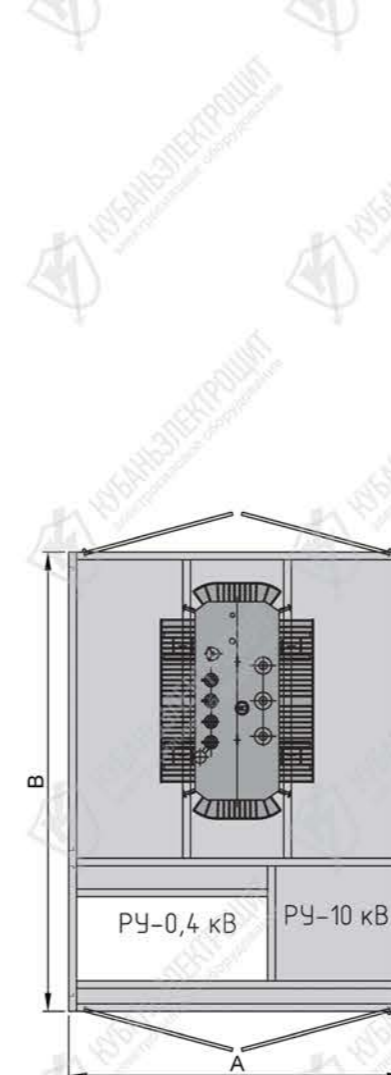


Рис. №21

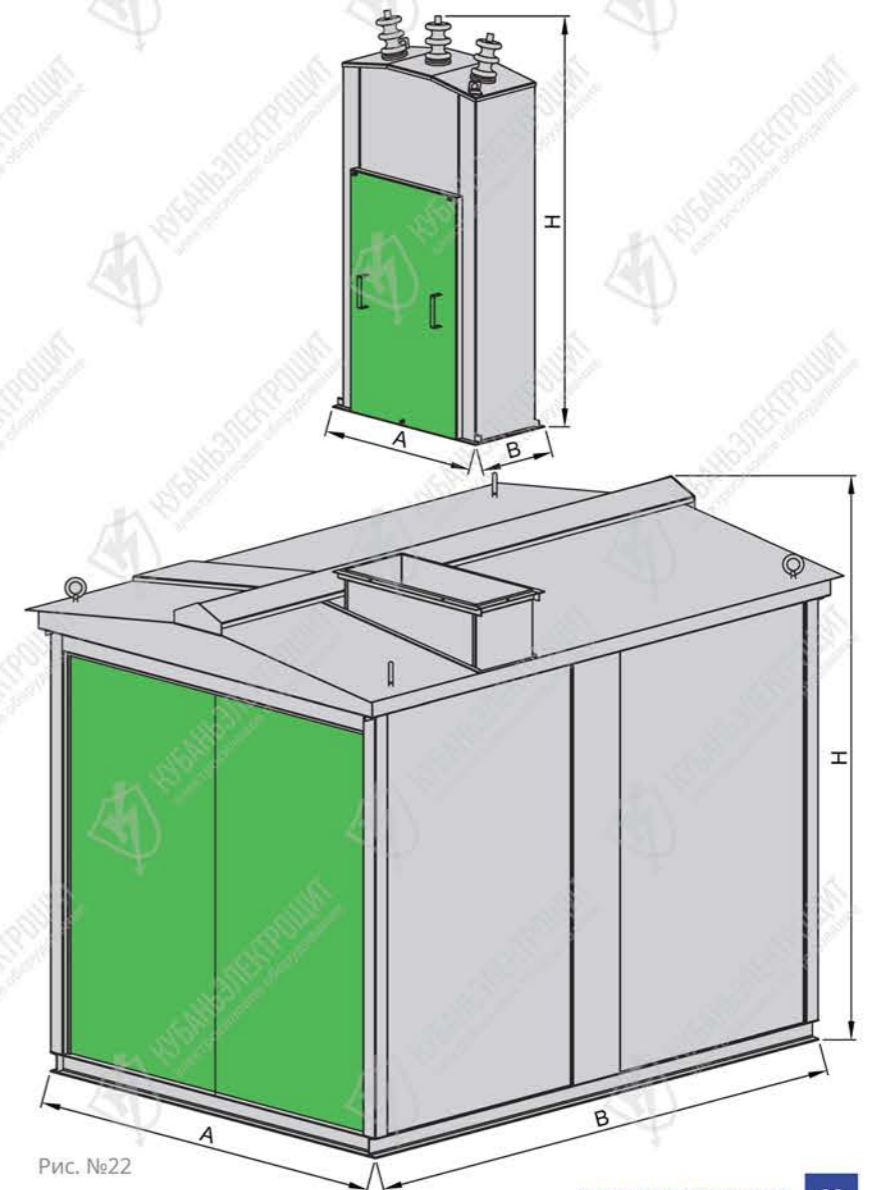


Рис. №22

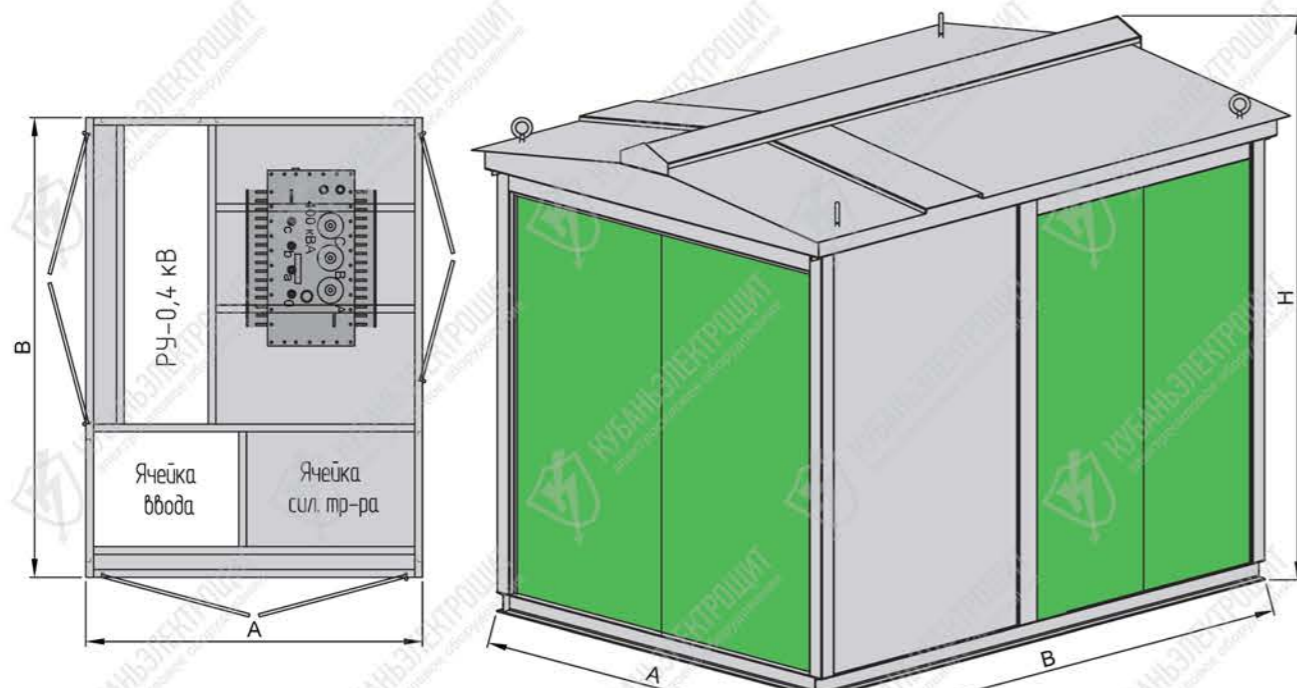


Рис. №23

Рис. №24

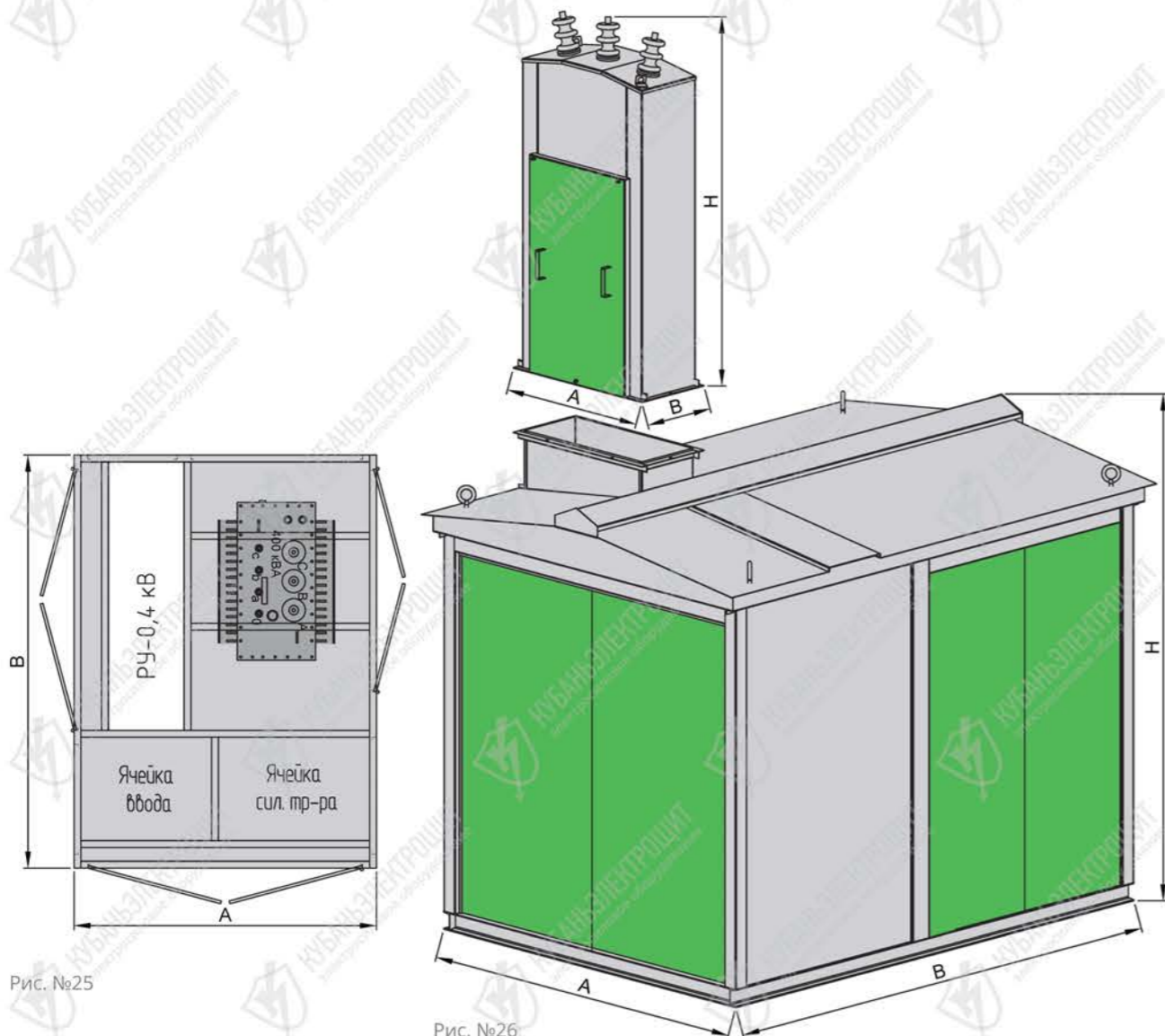


Рис. №25

Рис. №26



Схема РУВН №01 для КТП с внутренней ячейкой, кабельный ввод.

- › Разъединитель - РВз-10/630 (или аналогичное оборудование).
- › Предохранитель типа ПКТ.
- › Ограничитель перенапряжения ОПН.

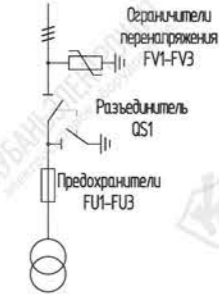


Схема РУВН №02 для КТП с внутренней ячейкой, воздушный ввод.

- › Разъединитель - РВз-10/630 (или аналогичное оборудование).
- › Предохранитель типа ПКТ.
- › Ограничитель перенапряжения ОПН.

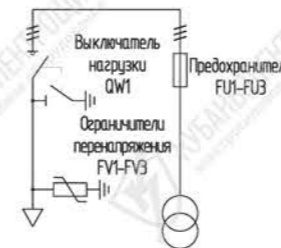


Схема РУВН №03 для КТП с внутренней ячейкой, кабельный ввод.

- › Выключатель нагрузки - ВНА-10/630 (или аналогичное оборудование).
- › Предохранитель типа ПКТ.
- › Ограничитель перенапряжения ОПН.

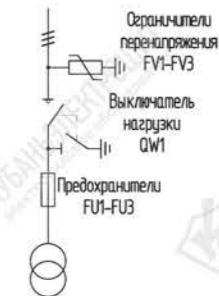


Схема РУВН №04 для КТП с внутренней ячейкой, воздушный ввод.

- › Выключатель нагрузки - ВНА-10/630 (или аналогичное оборудование).
- › Предохранитель типа ПКТ.
- › Ограничитель перенапряжения ОПН.

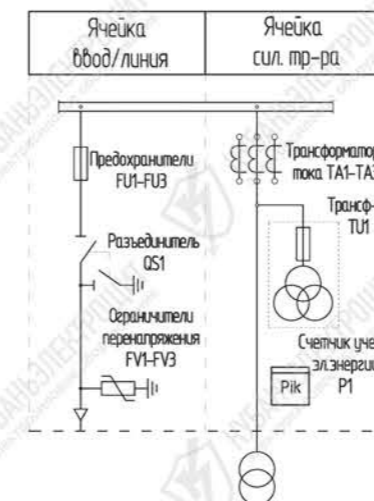


Схема РУВН №05 для КТП с внутренней ячейкой, кабельный ввод.

- › Ячейки ввод/линия - разъединитель - РВз-10/630, предохранитель типа ПКТ, ограничитель перенапряжения ОПН;
- › Ячейка питания силового трансформатора - трансформаторы тока типа ТЛО, трансформатор напряжения 3хЗНОЛп, счетчик учета электроэнергии (или аналогичное оборудование).

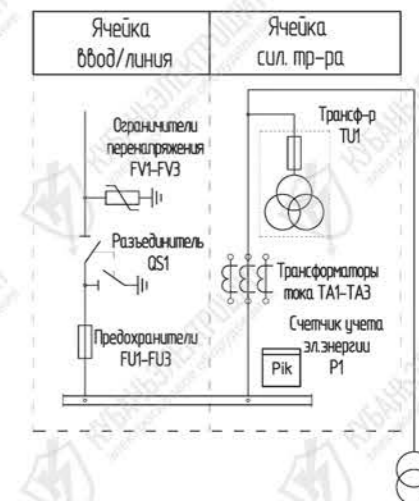


Схема РУВН №05 для КТП с внутренней ячейкой, воздушный ввод.

- › Ячейки ввод/линия - разъединитель - РВз-10/630, предохранитель типа ПКТ, ограничитель перенапряжения ОПН;
- › Ячейка питания силового трансформатора - трансформаторы тока типа ТЛО, трансформатор напряжения 3хЗНОЛп, счетчик учета электроэнергии (или аналогичное оборудование).

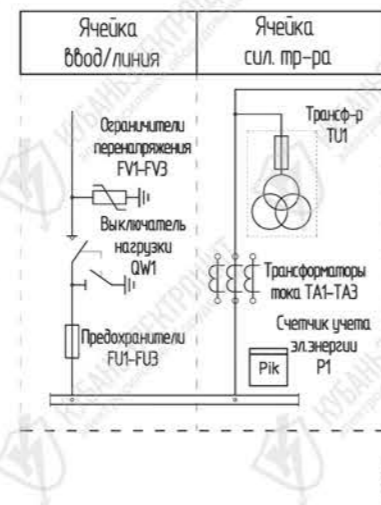
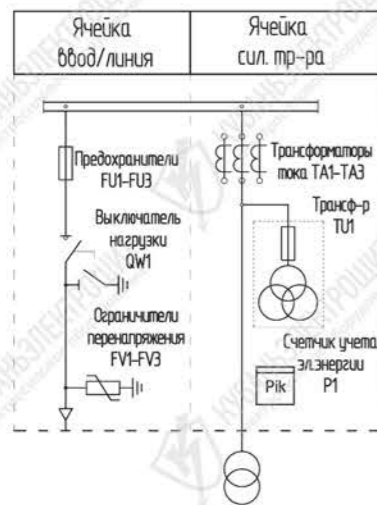


Схема РУВН №07 для КТП с внутренней ячейкой, кабельный ввод.

- Ячейки ввод/линия - выключатель нагрузки типа ВНА-10/630, предохранитель типа ПКТ, ограничитель перенапряжения ОПН;
- Ячейка питания силового трансформатора - трансформаторы тока типа ТЛО, трансформатор напряжения 3хЗНОЛп, счетчик учета электроэнергии (или аналогичное оборудование).

Схема РУВН №08 для КТП с внутренней ячейкой, кабельный ввод.

- Ячейки ввод/линия - выключатель нагрузки типа ВНА-10/630, предохранитель типа ПКТ, ограничитель перенапряжения ОПН;
- Ячейка питания силового трансформатора - трансформаторы тока типа ТЛО, трансформатор напряжения 3хЗНОЛп, счетчик учета электроэнергии (или аналогичное оборудование).

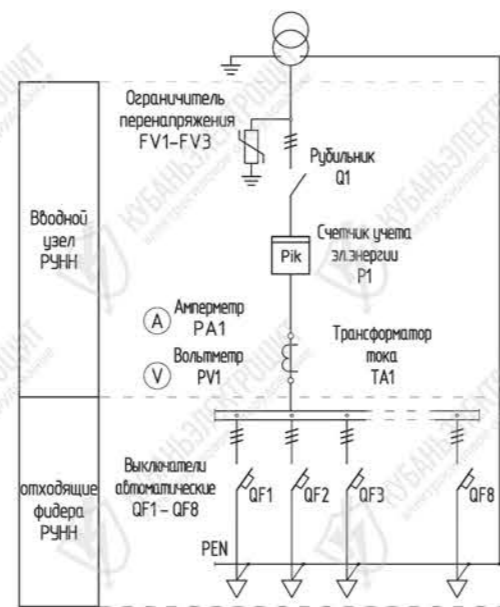
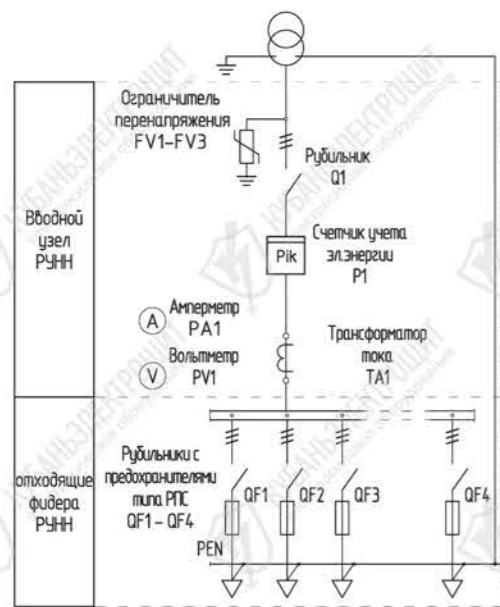


Схема РУНН №01 для КТП с внутренней ячейкой.

- Вводной узел - рубильник типа РС или ВР32, трансформаторы тока типа Т-0,66, амперметр, вольтметр, счетчик учета электроэнергии прямого включения;
- Отходящие фидера - рубильники типа РПС до 4 штук.

Схема РУНН №02 для КТП с внутренней ячейкой.

- Вводной узел - рубильник типа РС или ВР32, трансформаторы тока типа Т-0,66, амперметр, вольтметр, счетчик учета электроэнергии прямого включения;
- Отходящие фидера - автоматические выключатели.

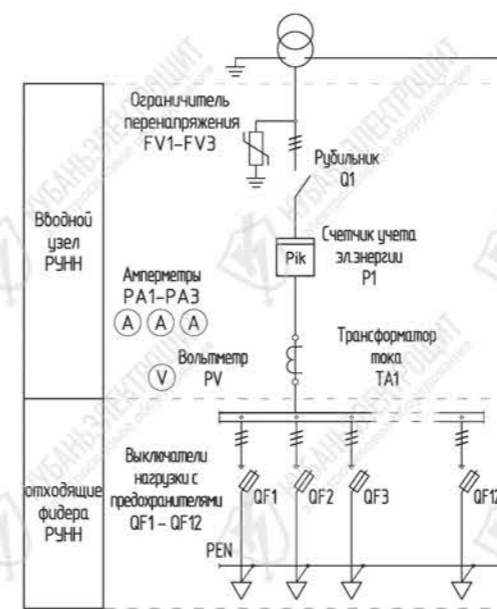


Схема РУНН №03 для КТП с внутренней ячейкой.

- Вводной узел - рубильник типа РС или ВР32, трансформаторы тока типа Т-0,66, амперметр, вольтметр, счетчик учета электроэнергии прямого включения;
- Отходящие фидера - выключатели нагрузки типа SL2 производства Jean Muller (или аналог).

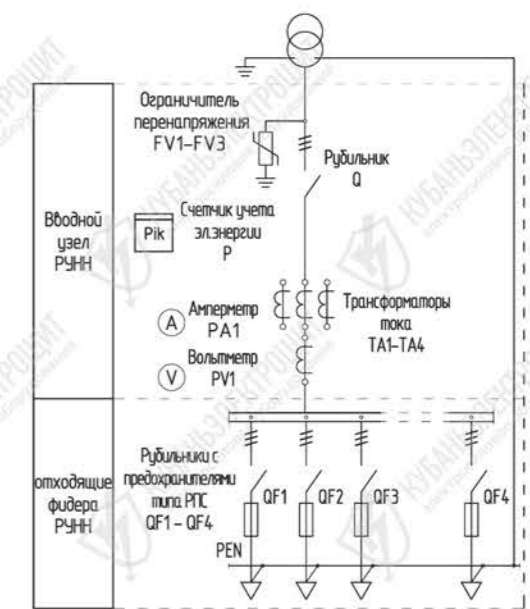


Схема РУНН №04 для КТП с внутренней ячейкой.

- Вводной узел - рубильник типа РЕ, трансформаторы тока типа ТШП-0,66 (Т-0,66), амперметр, вольтметр, счетчик учета электроэнергии;
- Отходящие фидера - рубильники типа РПС до 4 штук.

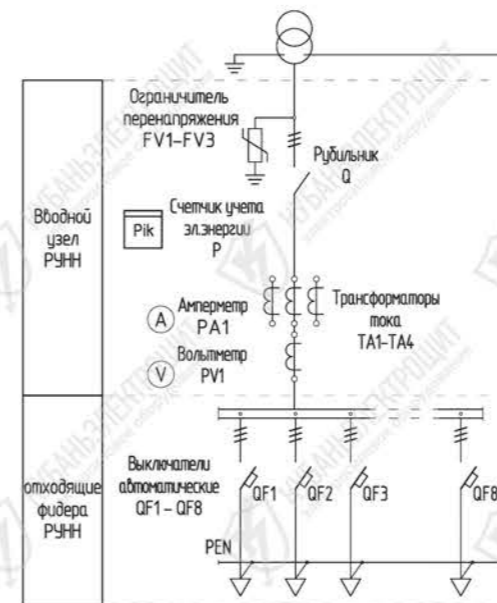


Схема РУНН №05 для КТП с внутренней ячейкой.

- Вводной узел - рубильник типа РЕ, трансформаторы тока типа ТШП-0,66 (Т-0,66), амперметр, вольтметр, счетчик учета электроэнергии;
- Отходящие фидера - автоматические выключатели.

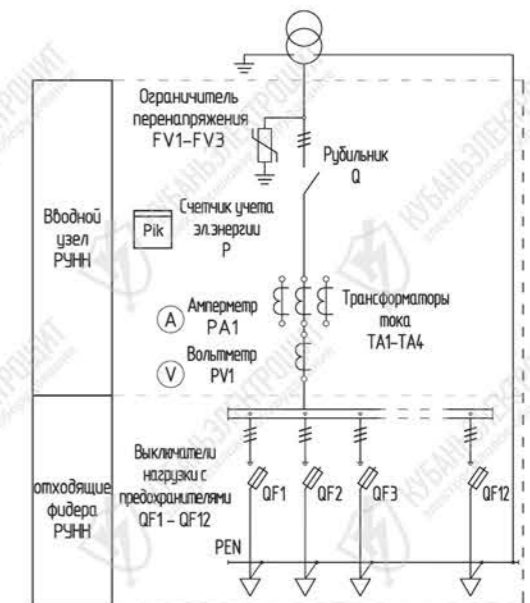


Схема РУНН №06 для КТП с внутренней ячейкой.

- Вводной узел - рубильник типа РЕ, трансформаторы тока типа ТШП-0,66 (Т-0,66), амперметр, вольтметр, счетчик учета электроэнергии;
- Отходящие фидера - выключатели нагрузки типа SL2 производства Jean Muller (или аналог).

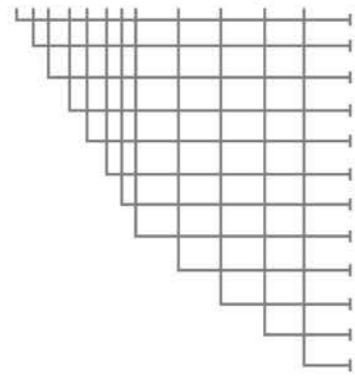
Таблица №5

КТП Проходные

Отличительной особенностью проходной КТП является размещение на стороне ВН двух и более линейных ячеек и ячейки силового трансформатора. Ввод ВН в данном типе КТП может осуществляться как от ВЛ, так и от КЛ.

Структура условного обозначения

КТППНxxx – х – х /0,4 УЗ



- Комплектная Трансформаторная Подстанция Проходная Наружной установки
- Высоковольтный ввод в - воздушный; к - кабельный
- Высоковольтный вывод в - воздушный; к - кабельный
- Низковольтный вывод в - воздушный; к - кабельный
- Мощность силового трансформатора, кВА
- Класс напряжения трансформатора, кВ
- Номинальное напряжение на стороне НН, кВ
- Климатическое исполнение и категория размещения

- > Габаритные размеры проходных КТП мощностью до 1250 кВА представлены в таблице № 5.
- > План размещения оборудования проходных КТП мощностью до 100 кВА с кабельным вводом ВН указан на Рис. № 27.
- > Внешний вид проходных КТП мощностью до 100 кВА с кабельным вводом представлен на Рис. №28.
- > План размещения оборудования проходных КТП мощностью до 100 кВА с воздушным вводом ВН указан на Рис. №29.
- > Внешний вид проходных КТП до 100 кВА с воздушным вводом представлен на Рис. №30.
- > План размещения оборудования проходных КТП мощностью от 250 до 1250 кВА с кабельным вводом ВН указан на Рис. № 31.
- > Внешний вид проходных КТП мощностью от 250 до 1250 кВА с кабельным вводом представлен на Рис. №32.
- > План размещения оборудования проходных КТП мощностью от 250 до 1250 кВА с воздушным вводом ВН указан на Рис. №33.
- > Внешний вид проходных КТП мощностью от 250 до 1250 кВА с воздушным вводом представлен на Рис. №34.

i Варианты схем для проходных КТП, представленные в данном каталоге, носят ознакомительный характер и не отражают весь комплекс разработанного оборудования. Для получения более полной информации необходимо обратиться на завод.

Наименование КТП	Ширина, мм (А)	Глубина, мм (В)	Высота, мм (Н)
КТППНккк-25-10/0,4УЗ	2450	2500	2500
КТППНввк-25-10/0,4УЗ	2450	2700	2500
КТППНккк-40-10/0,4УЗ	2450	2500	2500
КТППНввк-40-10/0,4УЗ	2450	2700	2500
КТППНккк-63-10/0,4УЗ	2450	2500	2500
КТППНввк-63-10/0,4УЗ	2450	2700	2500
КТППНввк-100-10/0,4УЗ	2450	2500	2500
КТППНввк-100-10/0,4УЗ	2450	2700	2500
КТППНккк-160-10/0,4УЗ	2450	3500	2500
КТППНввк-160-10/0,4УЗ	2450	3500	2500
КТППНккк-250-10/0,4УЗ	2450	3500	2500
КТППНввк-250-10/0,4УЗ	2450	3500	2500
КТППНккк-400-10/0,4УЗ	2450	3500	2600
КТППНввк-400-10/0,4УЗ	2450	3500	2600
КТППНккк-630-10/0,4УЗ	2450	3500	2600
КТППНввк-630-10/0,4УЗ	2450	3500	2600
КТППНккк-1000-10/0,4УЗ	2450	4000	2600
КТППНввк-1000-10/0,4УЗ	2450	4000	2600
КТППНккк-1250-10/0,4УЗ	2450	4000	2600
КТППНввк-1250-10/0,4УЗ	2450	4000	2600
Шахта воздушного ввода	900	400	1900

Варианты схем РУВН для проходных КТП представлены на стр. № 49, 50.
Варианты схем РУНН для проходных КТП представлены на стр. № 50 - 51.



Рис. №27

Рис. №28

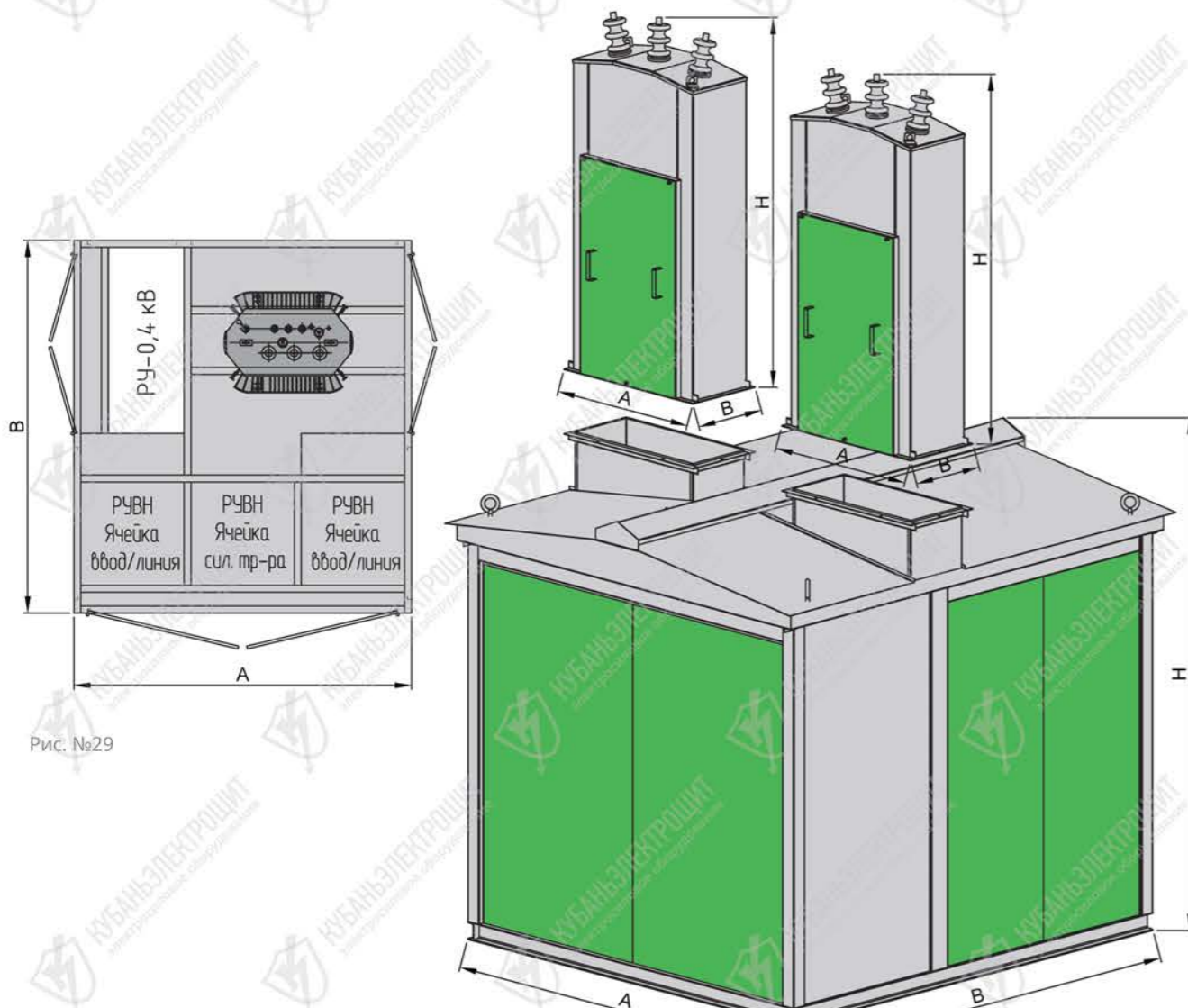


Рис. №29

Рис. №30

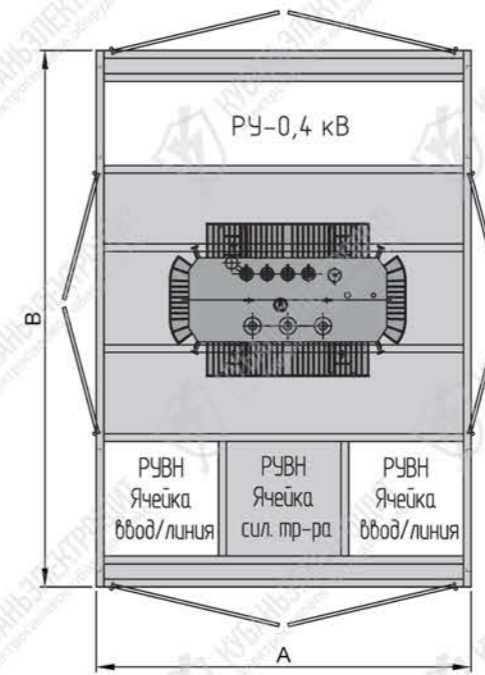


Рис. №31

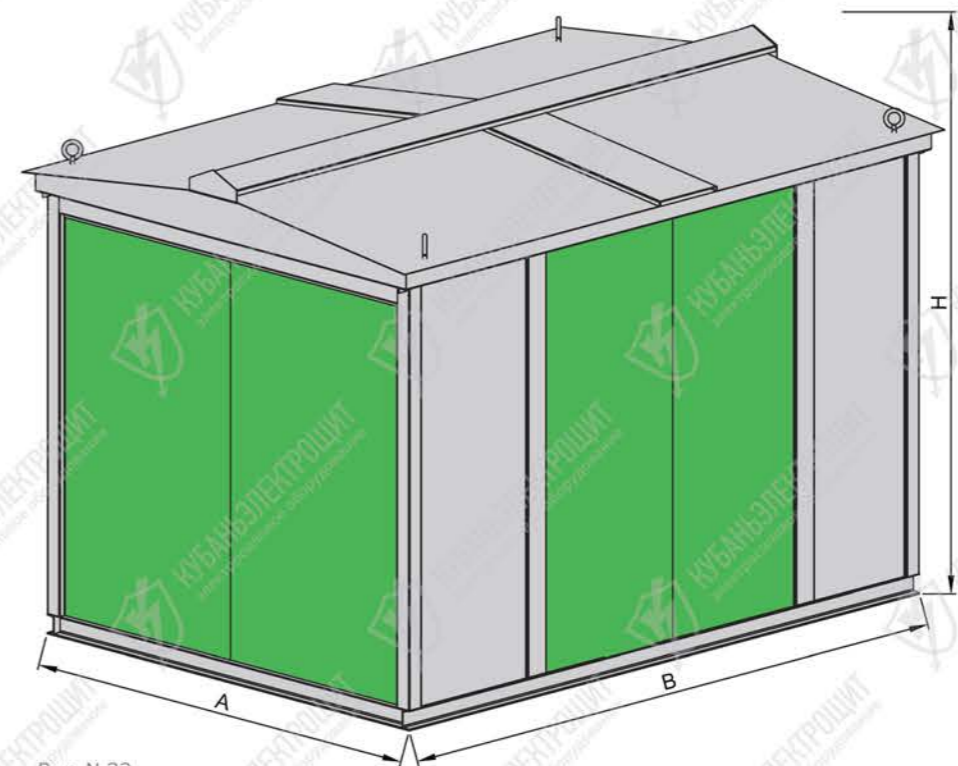


Рис. №32

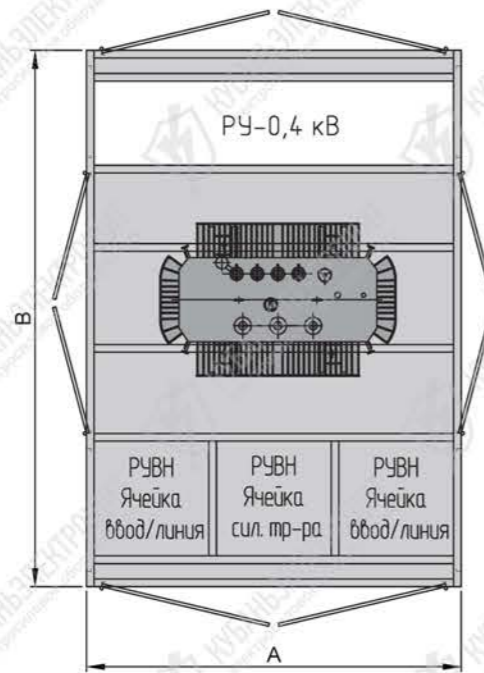


Рис. №33

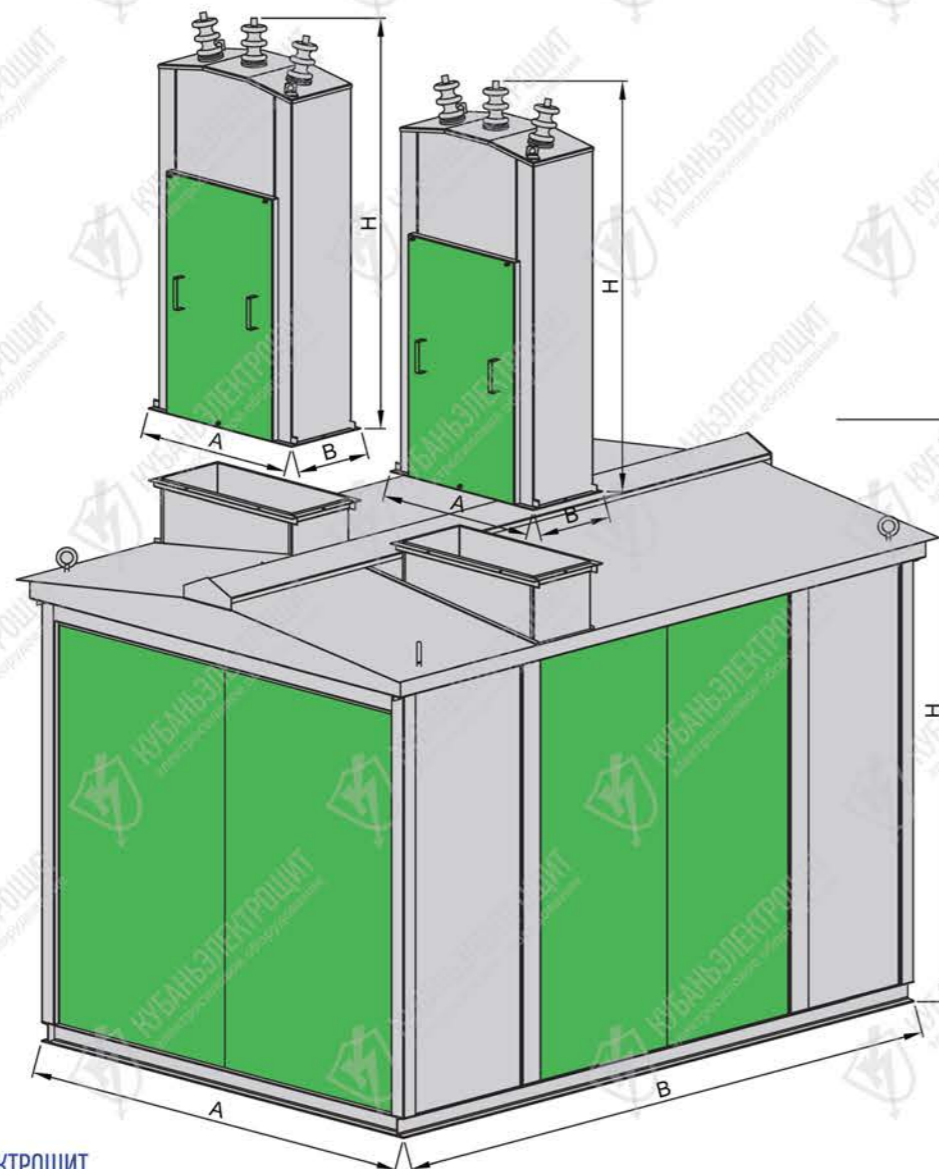


Рис. №34

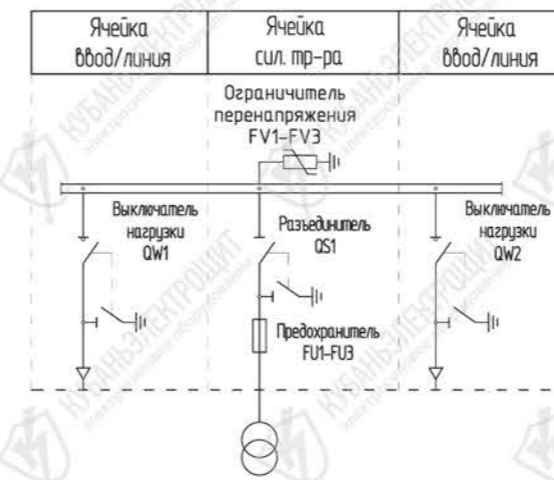


Схема РУ ВН №01 для КТП проходного типа, с кабельными вводами РУ ВН:

- Ячейки ввод/линия - выключатель нагрузки типа ВНА-10/630 (или аналогичное оборудование);
- Ячейка питания силового трансформатора - разъединитель типа РВЗ-10/630, предохранители ПКТ (или аналогичное оборудование).

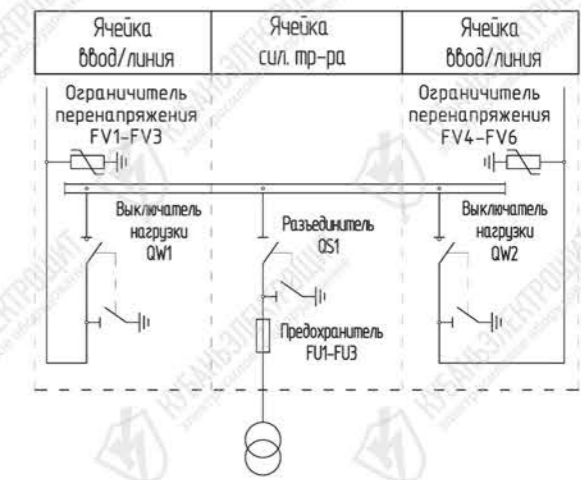


Схема РУ ВН №02 для КТП проходного типа, с воздушными вводами РУ ВН:

- Ячейки ввод/линия - выключатель нагрузки типа ВНА-10/630 (или аналогичное оборудование);
- Ячейка питания силового трансформатора - разъединитель типа РВЗ-10/630, предохранители ПКТ (или аналогичное оборудование).

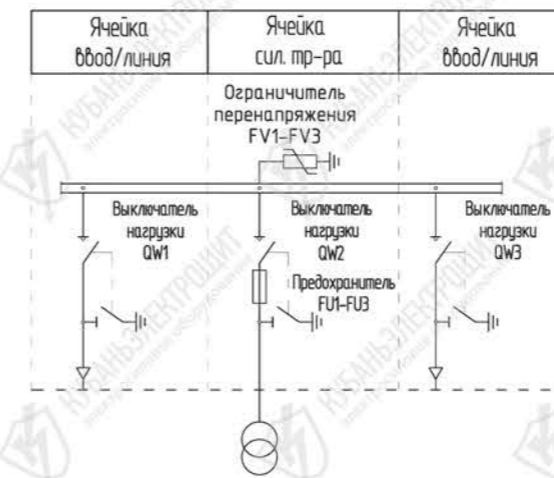


Схема РУ ВН №03 для КТП проходного типа, с кабельными вводами РУ ВН:

- Ячейки ввод/линия - выключатель нагрузки типа ВНА-10/630 (или аналогичное оборудование);
- Ячейка питания силового трансформатора - выключатель нагрузки типа ВНА-10/630 с предохранителями ПКТ (или аналогичное оборудование).

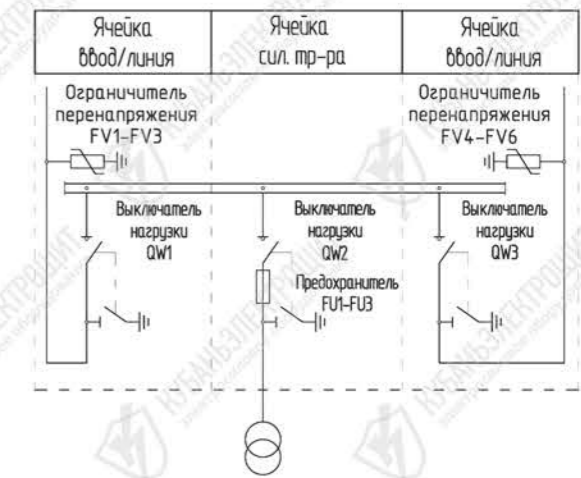


Схема РУ ВН №04 для КТП проходного типа, с воздушными вводами РУ ВН:

- Ячейки ввод/линия - выключатель нагрузки типа ВНА-10/630 (или аналогичное оборудование);
- Ячейка питания силового трансформатора - выключатель нагрузки типа ВНА-10/630 с предохранителями ПКТ (или аналогичное оборудование).

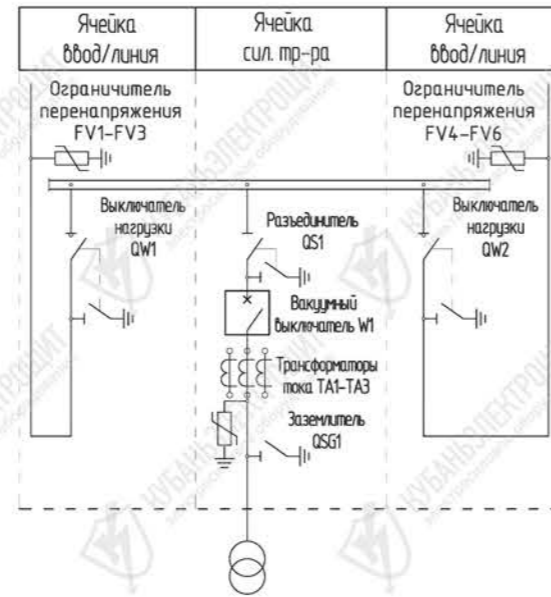
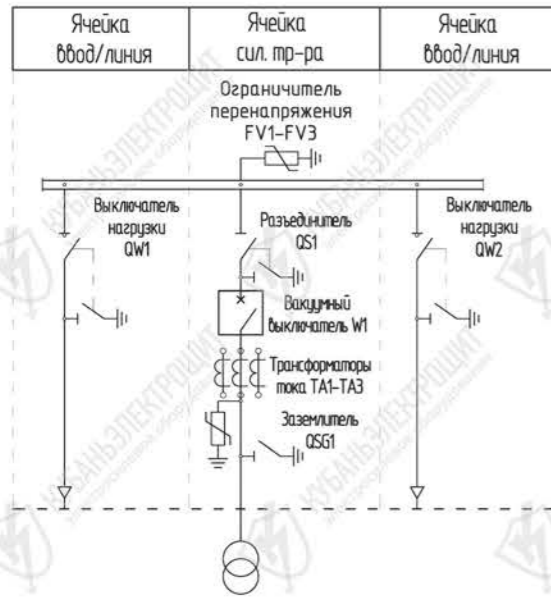


Схема РУ ВН №05 для КТП проходного типа, с кабельными вводами РУ ВН:

- › Ячейки ввод/линия - выключатель нагрузки типа ВНА-10/630 (или аналогичное оборудование);
- › Ячейка питания силового трансформатора - вакуумный выключатель типа ВВР-10/630, разъединитель типа РВЗ-10/630, заземлитель типа ЗР-10/630, защита РС-80MP (или аналогичное оборудование).

Схема РУ ВН №04 для КТП проходного типа, с воздушными вводами РУ ВН:

- › Ячейки ввод/линия - выключатель нагрузки типа ВНА-10/630 (или аналогичное оборудование);
- › Ячейка питания силового трансформатора - вакуумный выключатель типа ВВР-10/630, разъединитель типа РВЗ-10/630, заземлитель типа ЗР-10/630, защита РС-80MP (или аналогичное оборудование).

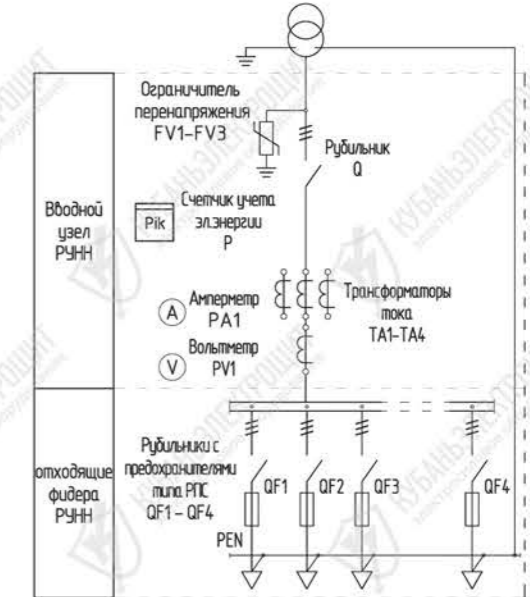
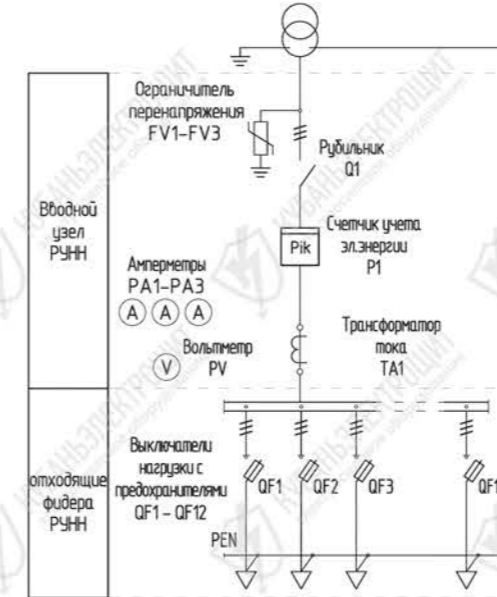


Схема РУНН №03 для КТП проходного типа:

- › Вводной узел - рубильник типа РС или ВР32, трансформаторы тока типа Т-0,66, амперметр, вольтметр, счетчик учета электроэнергии прямого включения;
- › Отходящие фидера - выключатели нагрузки типа SL2 производства Jean Muller (или аналог).

Схема РУНН №04 для КТП проходного типа:

- › Вводной узел - рубильник типа РЕ, трансформаторы тока типа ТШП-0,66 (Т-0,66), амперметр, вольтметр, счетчик учета электроэнергии;
- › Отходящие фидера - рубильники типа РПС до 8 штук.

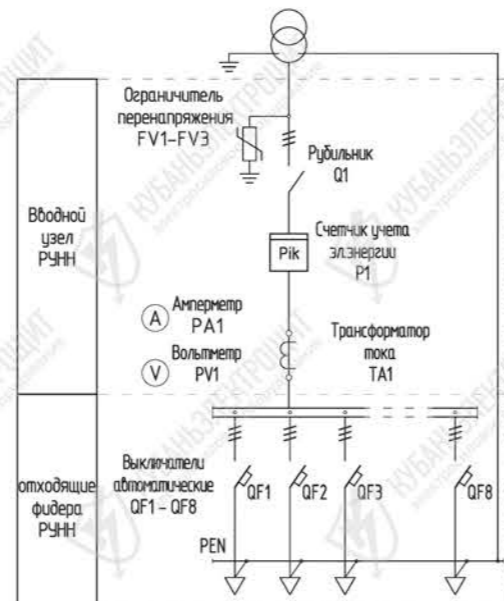
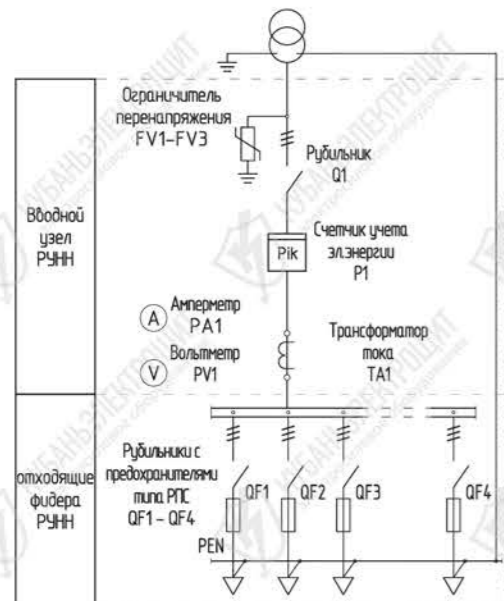


Схема РУНН №01 для КТП проходного типа:

- › Вводной узел - рубильник типа РС или ВР32, трансформаторы тока типа Т-0,66, амперметр, вольтметр, счетчик учета электроэнергии прямого включения;
- › Отходящие фидера - рубильники типа РПС до 8 штук.

Схема РУНН №02 для КТП проходного типа:

- › Вводной узел - рубильник типа РС или ВР32, трансформаторы тока типа Т-0,66, амперметр, вольтметр, счетчик учета электроэнергии прямого включения;
- › Отходящие фидера - автоматические выключатели.

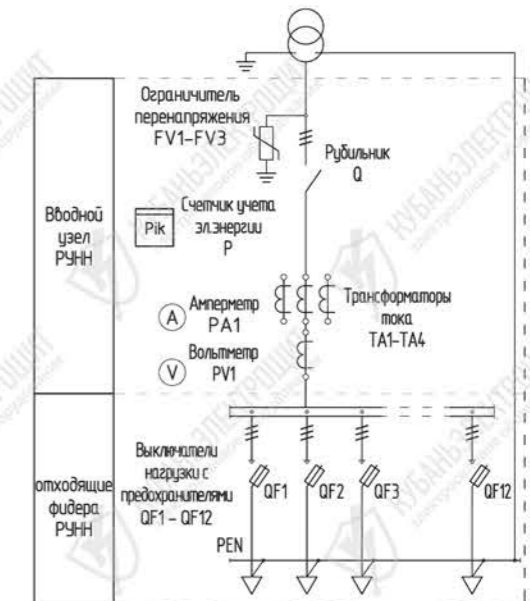
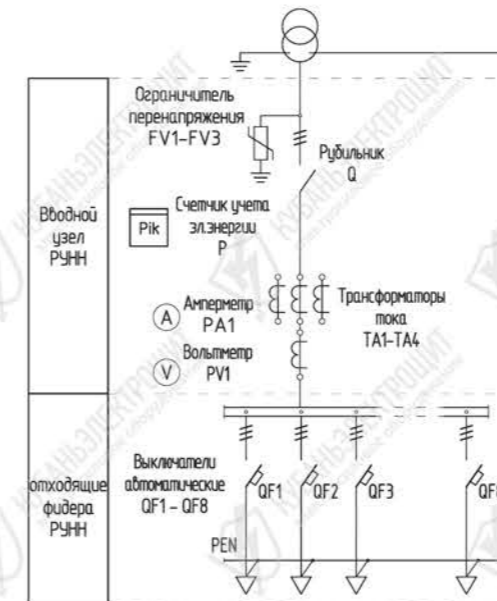


Схема РУНН №05 для КТП проходного типа:

- › Вводной узел - рубильник типа РЕ, трансформаторы тока типа ТШП-0,66 (Т-0,66), амперметр, вольтметр, счетчик учета электроэнергии;
- › Отходящие фидера - автоматические выключатели.

Схема РУНН №06 для КТП проходного типа:

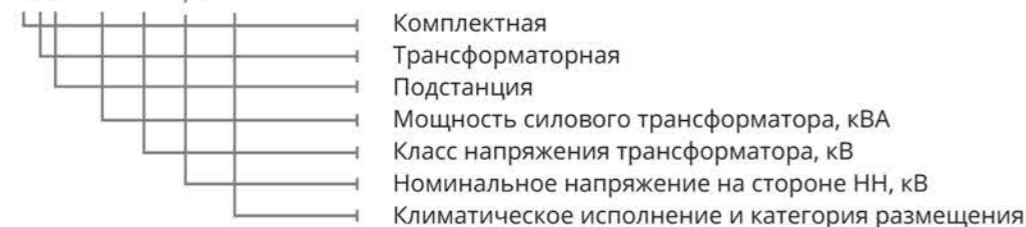
- › Вводной узел - рубильник типа РЕ, трансформаторы тока типа ТШП-0,66 (Т-0,66), амперметр, вольтметр, счетчик учета электроэнергии;
- › Отходящие фидера - выключатели нагрузки типа SL2 производства Jean Muller (или аналог).

КТП Мачтового типа

КТП мачтового типа устанавливается на двух или четырех опорах. В КТП мачтового типа коммутационный аппарат РУВН размещается отдельно на опоре. Ввод РУ ВН в КТП мачтового типа выполняется только от ВЛ. Силовой трансформатор размещается открыто на направляющих. КТП мачтового типа изготавливаются мощностью до 250 кВА.

Структура условного обозначения

КТП – х – х /0,4 УЗ



Мачтовые комплектные трансформаторные подстанции КТП широко применяются для организации электро-снабжения дачных и коттеджных поселков, объектов сельскохозяйственного назначения и систем уличного освещения. Мощность таких тупиковых мачтовых подстанций варьируется от 25 до 250кВА. Напряжение ВН: 10(6) кВ; Напряжение НН: 0,4 кВ.

Монтаж мачтовых КТП не занимает много времени, оборудование надёжно и эффективно.

Для преобразования электроэнергии используются силовые масляные трансформаторы серии ТМГ. Мачтовые КТП снабжены счётчиками электрической энергии.

климатическое исполнение и категория размещения У1 по ГОСТ 15150;

соответствуют требованиям ГОСТ 14695;

полная заводская готовность.

гарантия 12 месяцев.

Конструктивное исполнение

Мачтовая КТП является сборно-сварной конструкцией, состоящей из двух элементов: устройство ввода по стороне высокого напряжения УВН и низковольтное распределительное устройство РУНН, а также силового трансформатора ТМГ, устанавливаемого на раме. УВН по стороне высокого напряжения имеет в своем составе ограничители перенапряжения (ОПН-10) и высоковольтные предохранители ПКТ. Между воздушной линией и УВН на опоре устанавливается разъединитель типа РЛНДз.

При типовом исполнении в РУНН установлен вводной рубильник РБ-4 (400А) или РБ-6 (630А) в зависимости от мощности трансформатора, после вводного рубильника монтируется счётчик электроэнергии (если есть необходимость, предусматривается обогрев счётчика), на отходящих линиях устанавливаются либо автоматические выключатели ВА, либо рубильники РПС.

- > Внешний вид КТП мачтового типа представлен на Рис. №36.
- > Габаритные размеры КТП мачтового типа представлены в таблице №35.
- > Варианты схем РУВН и РУНН для КТП мачтового типа представлены на стр.№ 53

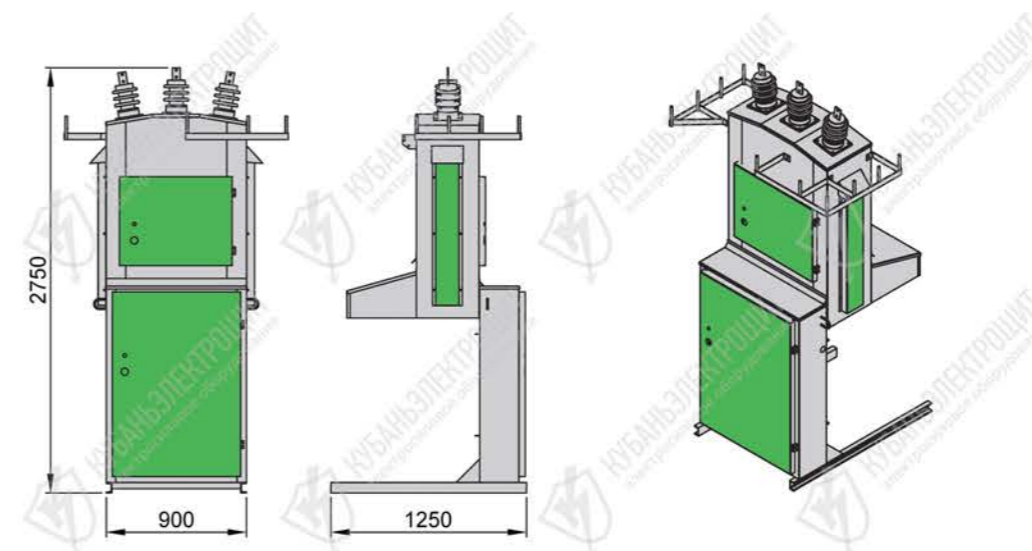


Рис. №54

Рис. №36

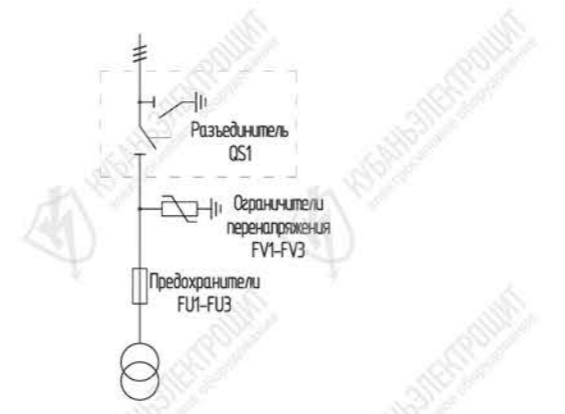


Схема РУВН №01 для КТП мачтового типа

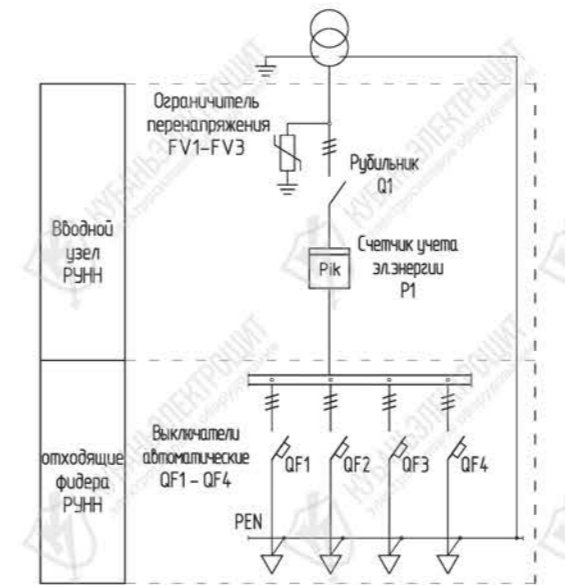


Схема РУНН №01 для КТП мачтового типа

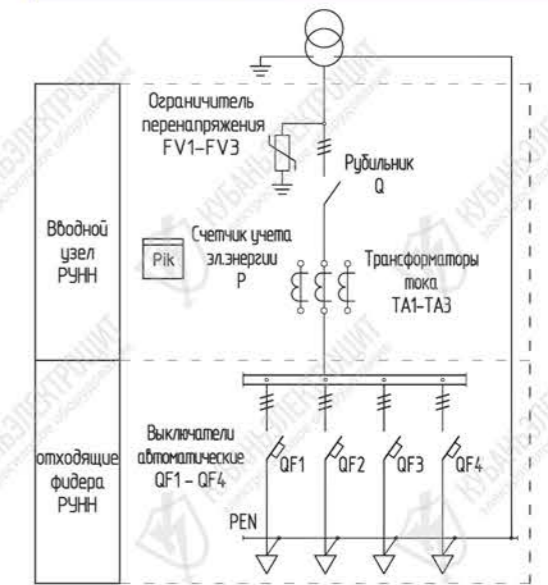


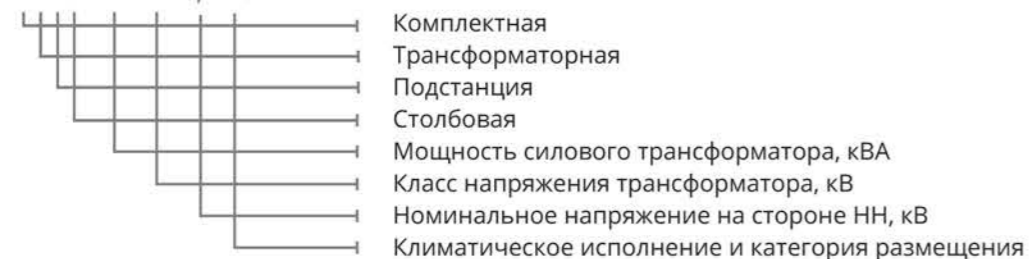
Схема РУНН №02 для КТП мачтового типа

КТП Столбовые

КТП столбовые – открытые трансформаторные подстанции, все оборудование которых установлено на одностоечной опоре ВЛ на высоте не требующей ограждения. Ввод РУ ВН в столбовые КТП выполняется только от ВЛ. Столбовые КТП изготавливаются мощностью до 100 кВА.

Структура условного обозначения

КТПс – х – х /0,4 УЗ



Назначение

КТПс – столбовые комплектные трансформаторные подстанции, применяющиеся для приёма, преобразования и распределения электрической энергии трёхфазного переменного тока напряжением 10(6)/0,38кВ.

Столбовые трансформаторные подстанции нашли широкое применение в электроснабжении сельскохозяйственных объектов и фермерских хозяйств, садовых товариществ СНТ, дачных и коттеджных посёлков, баз отдыха и объектов инфраструктуры. Столбовые подстанции монтируются на опоре.

Коммутационный аппарат по стороне ВН: разъединитель РЛНДз (поставляется отдельно). Силовой трансформатор серии ТМГ (соединение обмоток Y/Ун-0, Δ/Ун-11) защищается предохранителями ПКТ. Защита от перенапряжений реализована путём установки ОПН-10 (наружного исполнения) по стороне ВН, а также ОПНп-0,38 в РУНН. Внутри шкафа РУНН находятся: вводной рубильник, автоматические выключатели на отходящих линиях, узел учёта электроэнергии. КТПс также оснащена блоком уличного освещения (БУО).

Технические характеристики

Таблица №6

Наименование параметра	Значение параметра
Соответствует требованиям ГОСТ	14695
Номинальная полная мощность, кВА	25, 40, 63, 100
Напряжение ВН, кВ	10 (6)
Напряжение НН, кВ	0,38
Высота установки над уровнем моря, м	не более 1000

Комплект поставки

Таблица №7

№ поз.	Оборудование	Кол-во
1	Траверса для крепления опорных изоляторов и ограничителей перенапряжения	1 шт.
2	Блок высоковольтных предохранителей	1 к-т
3	Траверса 0,4 кВ	1 шт.
4	Траверса под трансформатор	1 к-т
5	Труба жесткая ПВХ 50мм (3м)	3 шт.
6	Траверса крепления шкафа 0,4 кВ	2 шт.
7	Шкаф 0,4 кВ.	1 шт.

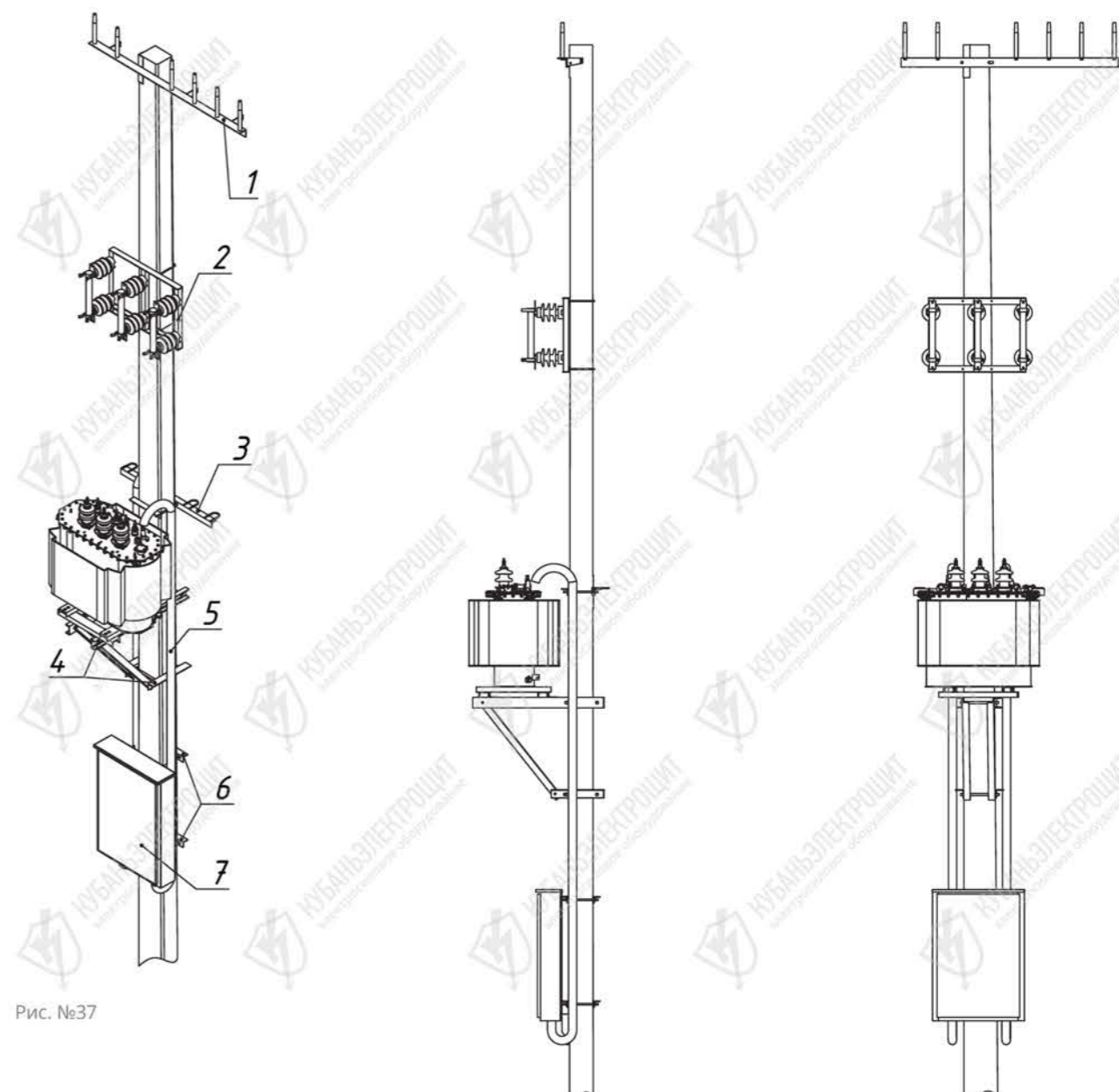


Рис. №37

Таблица №8

Тип автоматического выключателя на отходящих линиях	Номинальная полная мощность трансформатора			
	25кВА	40кВА	63кВА	100кВА
BA57-35 16A	2 шт.			
BA57-35 25A	1 шт.	2 шт.		
BA57-35 40A		1 шт.	2 шт.	2 шт.
BA57-35 63A			1 шт.	
BA57-35 80A				1 шт.

По желанию заказчика количество и тип автоматических выключателей может быть изменён.

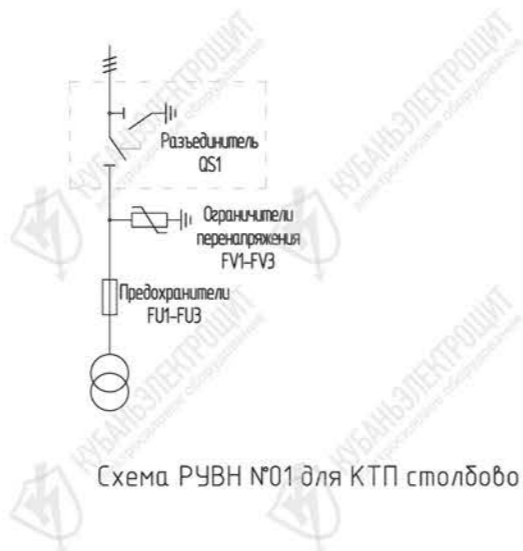


Схема РУВН №01 для КТП столбовой

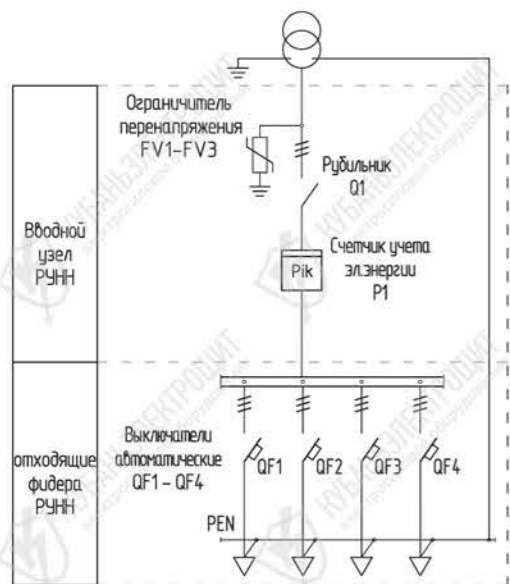


Схема РУНН №01 для КТП столбовой

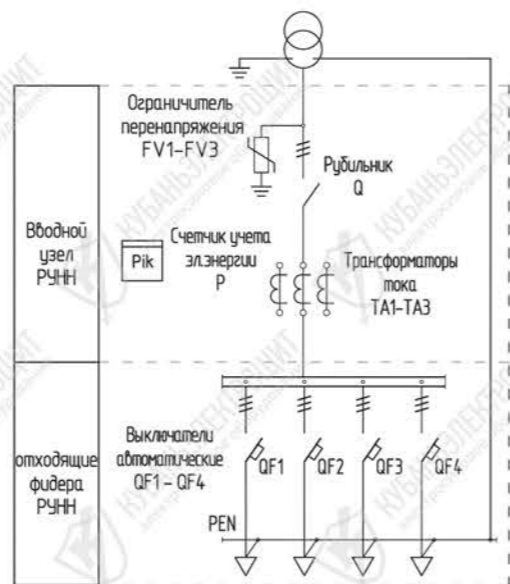


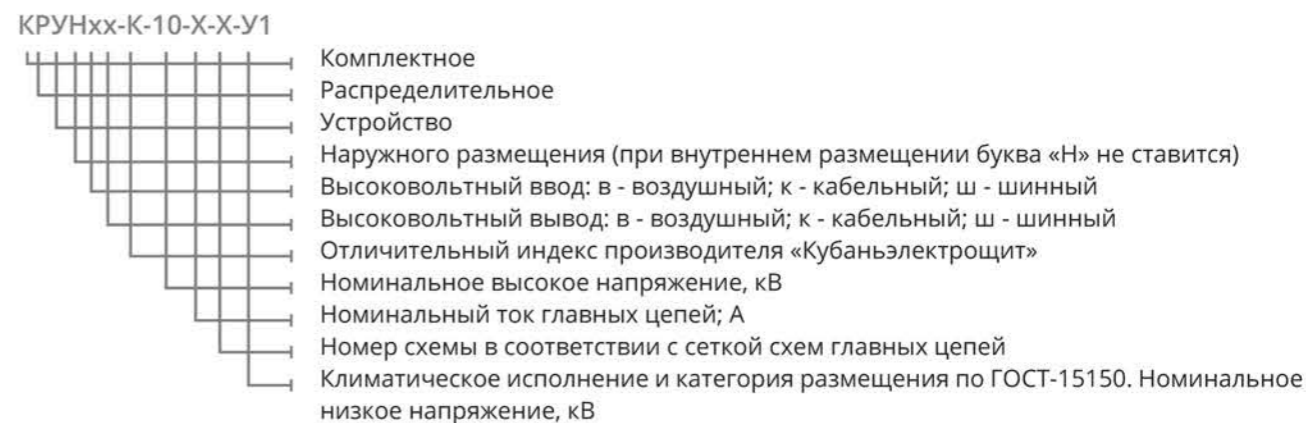
Схема РУНН №02 для КТП столбовой

КРУН

Комплексные распределительные устройства типа КРУ-К-10-У1 и КРУН-К-10-У1

КРУН предназначен для приема и распределения электрической энергии трехфазного переменного тока частотой 50 Гц на номинальное напряжение 10(6) кВ.

Структура условного обозначения КРУН-К-10-У1



Пример записи условного обозначения КРУН наружного размещения с воздушным вводом и кабельным выводом, с номинальным напряжением 10 кВ и номинальным током 630А, схема главных цепей № 03: КРУНвк-К-10-630-03-У1.

Конструктивные особенности

Корпус шкафа КРУН представляет собой жесткую металлическую сварную конструкцию, в которой размещены коммутационные аппараты и приборы совместно с их несущими элементами и электрическими соединениями. КРУН выполняется со стационарным размещением коммутационного аппарата. В состав КРУН входит коммутационная аппаратура и оборудование, приборы и аппараты измерения, автоматики и защиты, а также управления, сигнализации и другие вспомогательные устройства, соединенные между собой в соответствии с электрической схемой. Встраиваемая в КРУН аппаратура и присоединения в соответствии с сеткой схем главных цепей определяют их вид конструктивного исполнения. Присоединения (вводы или выводы) могут быть воздушными, кабельными или шинными. Шинные присоединения служат для стыковки нескольких КРУН и организации распределительного устройства.

Технические характеристики

Таблица №9

Наименование параметра	Значение параметра
Номинальное напряжение на стороне высшего напряжения (сторона ВН), кВ	6; 10
Наибольшее рабочее напряжение на стороне ВН, кВ	7, 2; 12
Высота над уровнем моря	не более 1000м
Температура окружающего воздуха	от минус 45°С до плюс 40°С
Относительная влажность	80% при температуре 20°С
Климатическое исполнение	У1
Окружающая среда	взрыво- и пожаробезопасная, не содержащая токопроводящей пыли, химически активных газов и испарений, разрушающих металлы и изоляцию

- > Внешний вид КРУН. Рис. 38.
- > Габаритные размеры КРУН с воздушным вводом и кабельным выводом. Рис. 39.

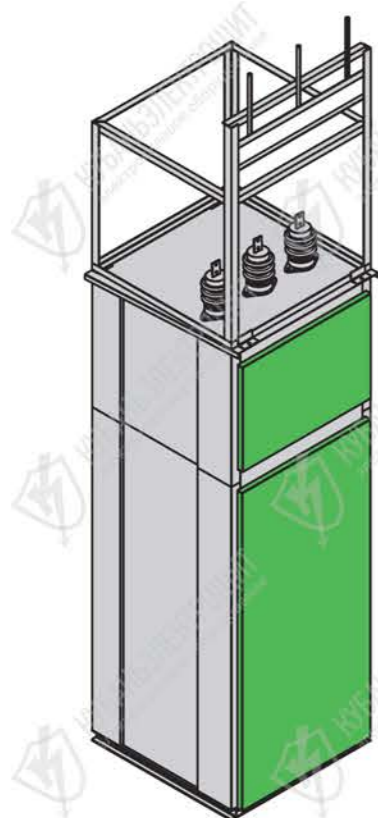


Рис. №38

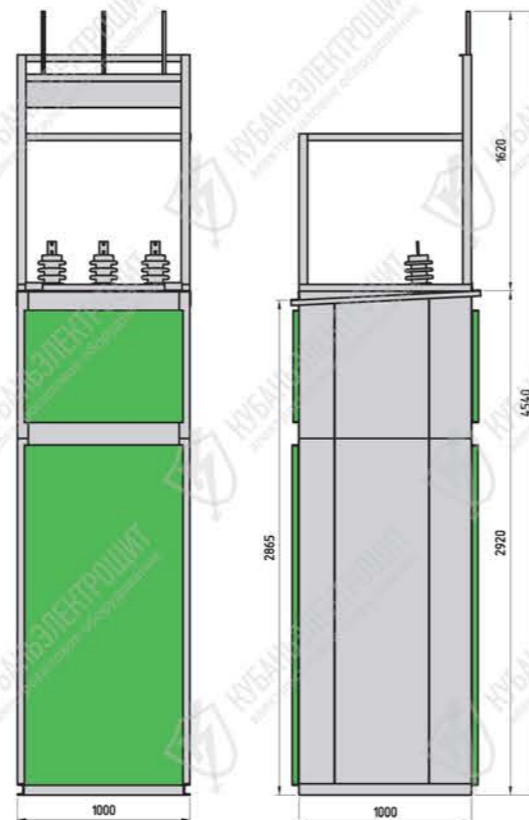


Рис. №39

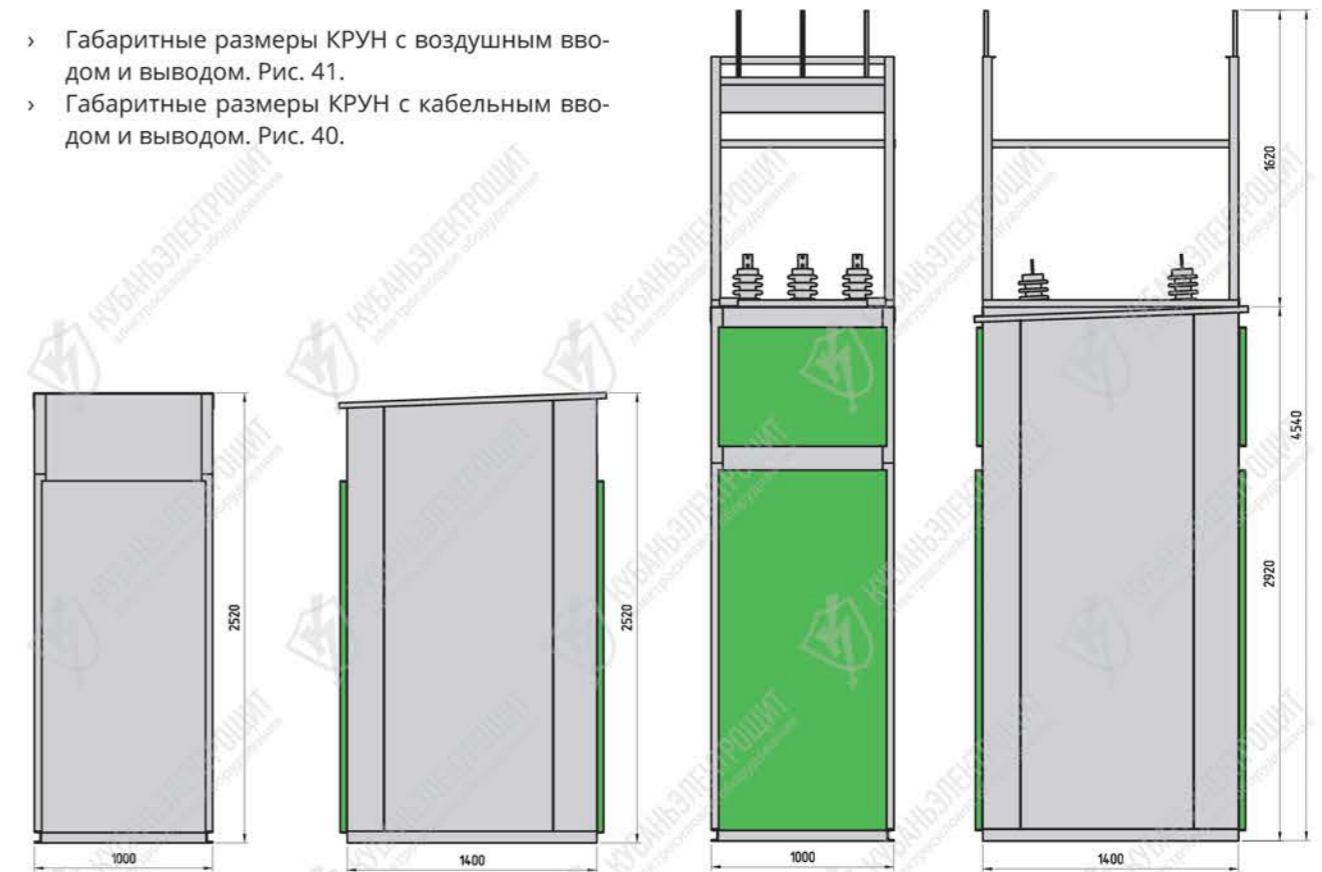


Рис. №40

Рис. №41

- > Габаритные размеры КРУН с воздушным вводом и выводом. Рис. 41.
- > Габаритные размеры КРУН с кабельным вводом и выводом. Рис. 40.



Схемы главных цепей КРУН

№ Схемы	Схема КРУН с кабельным вводом и кабельным выводом	Схема КРУН с воздушным вводом и кабельным выводом	Схема КРУН с воздушным вводом и выводом	Схема КРУН с шинным вводом и кабельным выводом
01 PB3				
02				
03				
04				
05				

Схемы главных цепей КРУН

№ Схемы	Схема КРУН с кабельным вводом и кабельным выводом	Схема КРУН с воздушным вводом и кабельным выводом	Схема КРУН с воздушным вводом и выводом	Схема КРУН с шинным вводом и кабельным выводом
06				
07				
08				
09				
10				

Схемы главных цепей КРУН

№ Схемы	Схема КРУН с кабельным вводом и кабельным выводом	Схема КРУН с воздушным вводом и кабельным выводом	Схема КРУН с воздушным вводом и выводом	Схема КРУН с шинным вводом и кабельным выводом
11				
12				
13				
14				

Условные обозначения:

- QS — Разъединитель РВз-10/1000(630)
- QW — Выключатель нагрузки автогазовый ВНА-10/630
- FV — Ограничитель перенапряжения ОПН
- TA — Трансформатор тока
- TU — Трансформатор напряжения (ОЛСп, ЗхЗНОЛп). В схеме № 13 трансформатор ТМГ или ТС

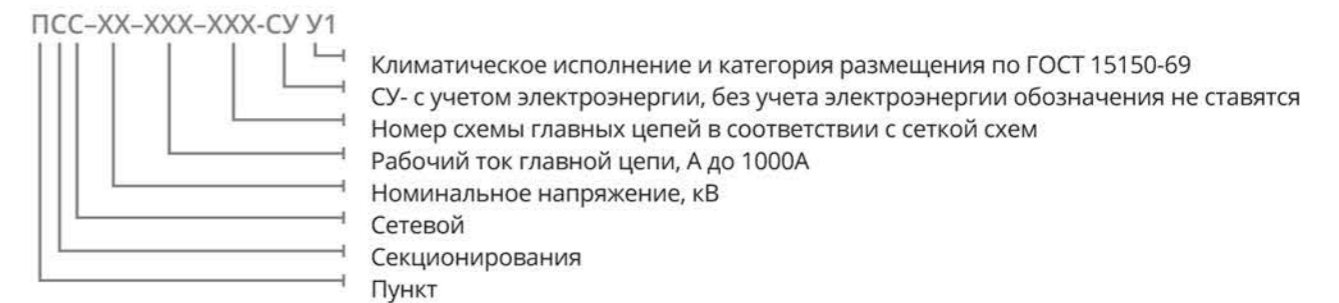
РЕКЛОУЗЕРЫ вакуумные

Реклоузер вакуумный

Пункт секционирования сетевой ПСС-10 (Реклоузер вакуумный) - это комплексное устройство наружной установки, которое размещается на опорах воздушных ЛЭП и предназначается для дистанционной коммутации, организации коммерческого учёта электроэнергии и защиты участков сети трёхфазного

переменного тока напряжением 10 и 6 кВ. Реклоузер имеет функцию дистанционного управления и изменения конфигурации электрической сети (ручного или автоматического), а также реализует функции автоматического ввода резервного питания (АВР) и автоматического повторного включения (АПВ).

Структура условного обозначения



Основные преимущества реклоузера:

- > Значительно повышают надёжность работы электрических сетей, сокращая продолжительность отключения потребителей от электроснабжения;
- > Реклоузер с функцией дистанционного управления позволяют проверять и корректировать уставки РЗА, находить повреждения с помощью микропроцессорного контроля, следить за основными параметрами в режиме реального времени и анализировать журнал событий;
- > Снижают затраты на обслуживание;
- > Коммутационный аппарат – вакуумный выключатель с возможностью дистанционного управления.
- > Позволяют реализовать необходимые функции там, где установка и эксплуатация КРУН не представляется возможной;
- > В виду компактной конструкции, которую можно установить на опорах ЛЭП, не нужны дополнительные ограждения или подготовки основания.



Технические характеристики

Таблица №10

Наименование параметра	Значение параметра
Номинальное напряжение, кВ	10
Наибольшее рабочее напряжение, кВ	12
Номинальный ток, А	630
Номинальный ток отключения, кА	12,5
Сквозной ток короткого замыкания, кА:	Определяется характеристиками установленного коммутационного аппарата.
а) наибольший пик	
б) начальное действующее значение периодической составляющей, не более	
Нормированный цикл АПВ, операций ВО	
Ресурс по коммутационной способности, операций ВО:	
а) номинального тока	
б) номинального тока отключения	
Ресурс по механической стойкости без обслуживания, операций ВО	
Максимальная потребляемая мощность от внешней сети, ВА, не более	
Номинальное напряжение питания вторичных цепей (два входа), В	220
Климатические условия эксплуатации в соответствии с ГОСТ 15150 и ГОСТ 15543.1:	
<ul style="list-style-type: none"> > высота над уровнем моря ≤1000 м; > температура окружающего воздуха от -25°C до +40°C; > не предназначен для работы в агрессивной среде. 	

Комплектность реклоузера

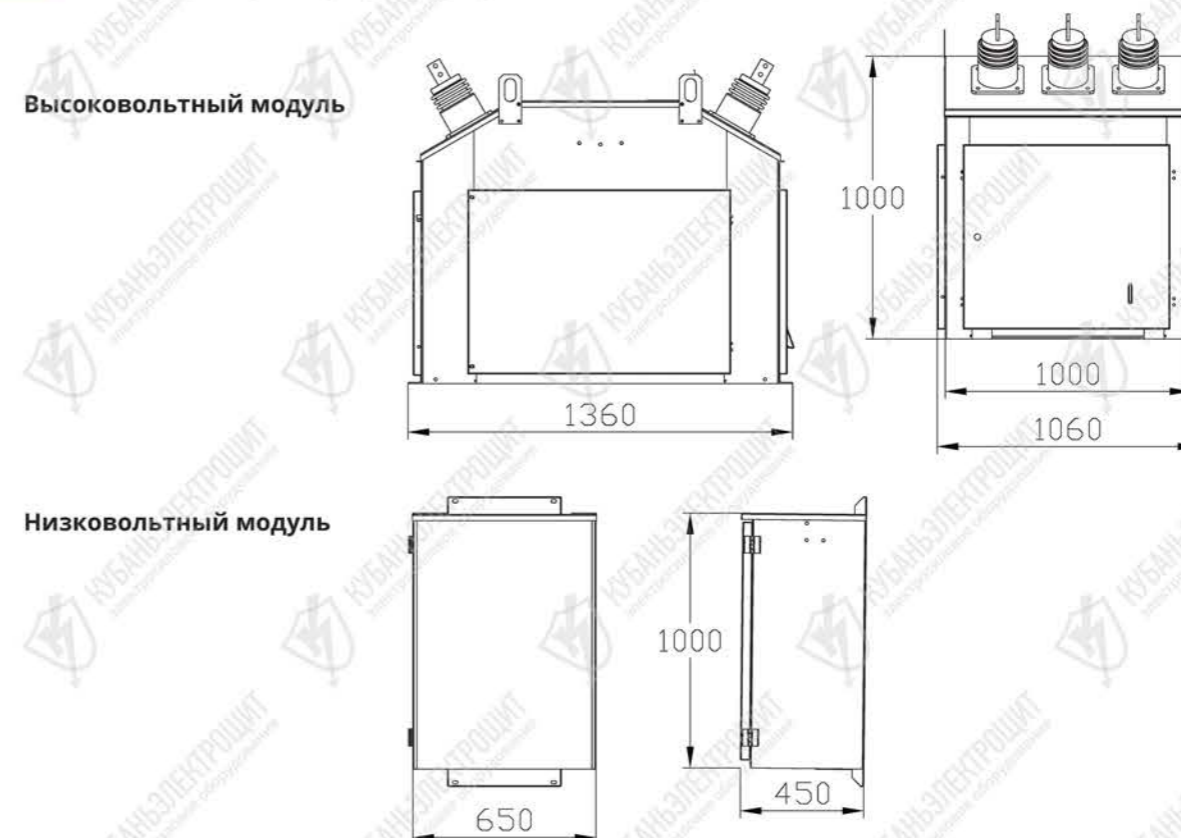
В комплект поставки входят:

1. Высоковольтный модуль реклоузера ПСС-10 в соответствии со схемой;
2. Низковольтный модуль реклоузера ПСС-10 в соответствии со схемой;
3. Комплект монтажных частей в соответствии с заказом;
4. Эксплуатационная документация в следующем объеме:
 - > паспорт на реклоузер – 1 шт.;
 - > руководство по эксплуатации реклоузера ПСС-10 – 1 шт.;
 - > эксплуатационная документация на основные комплектующие изделия в соответствии со стандартами на эти изделия – 1 шт.;
 - > электрические схемы вспомогательных цепей – 1 шт.;
 - > опросный лист Заказчика – 1 шт.

Гарантии производителя

Гарантийный срок эксплуатации – 3 года со дня ввода реклоузера в эксплуатацию.

Габаритные размеры реклоузера



Эскиз установки реклоузера

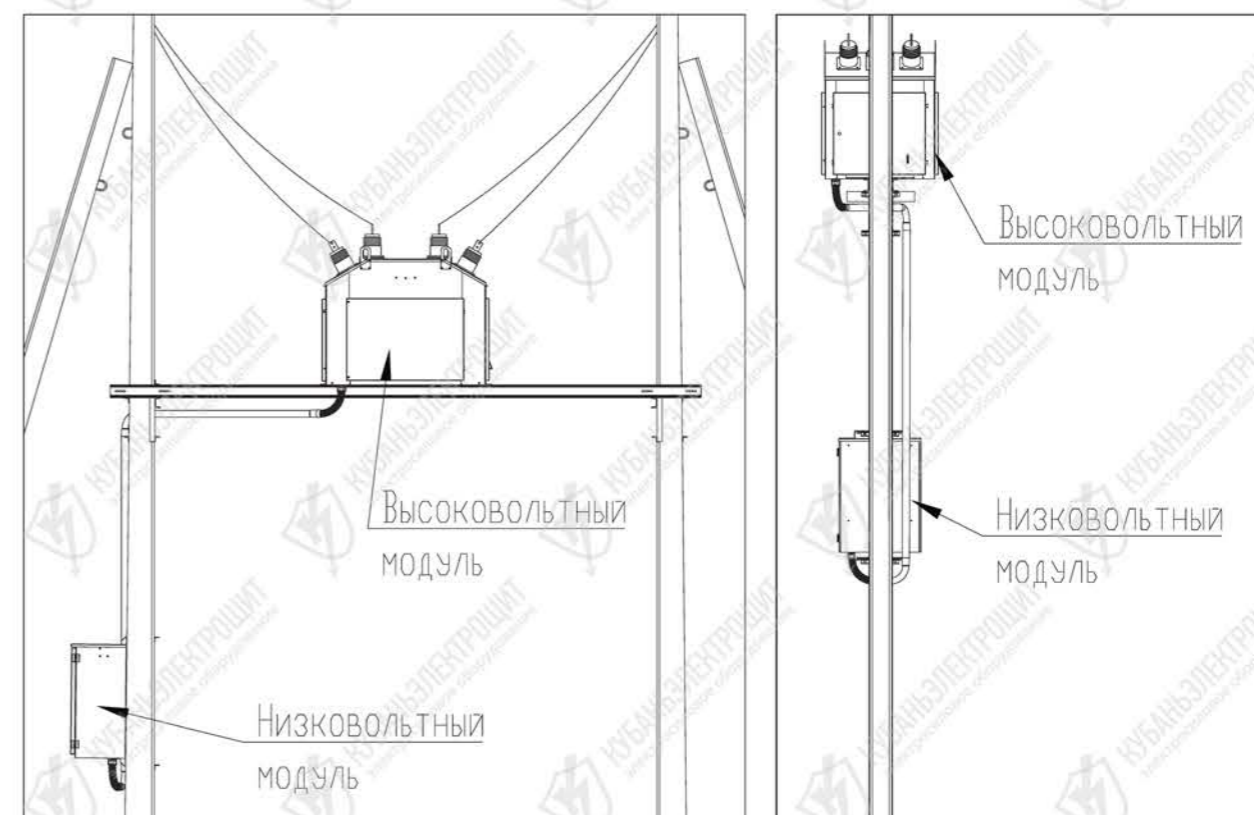


Рис. №44

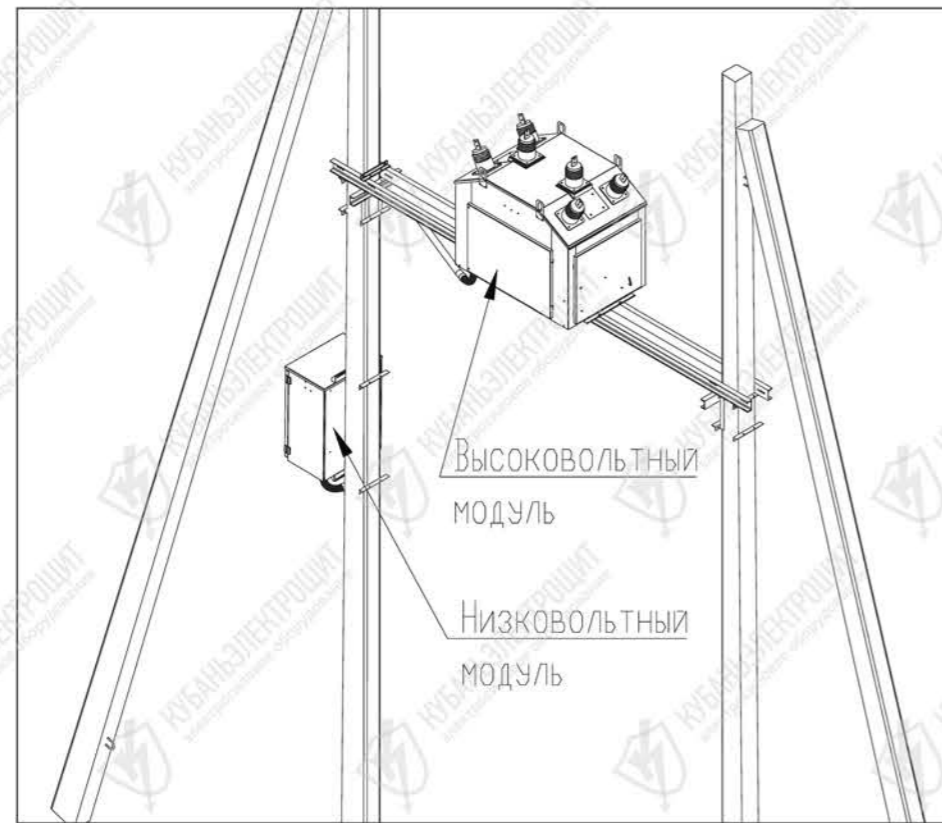


Рис. №45



Электрическая схема первичных соединений	СОСТАВ				
	Обозначение	Наименование и технические характеристики	Тип, марка	Кол-во	Примеч.
Реклоузер ПСС-10-СУ У1 (с учётом электроэнергии) Схема №01					
	FV1-FV6	Ограничитель перенапряжения 10 (6)кВ	ОПН-10	6 шт.	
	W1	Вакуумный выключатель 10кВ, до 1000А		1 шт.	Тип по запросу
	P1	Счетчик электрической энергии		1 шт.	Тип по запросу
	TU1	Трансформатор напряжения 10 (6) кВ	ОЛСп-0,63	1 шт.	или ОЛС-0,63
	TU2	Трехфазная группа 10(6)кВ	ЗхЗНОЛп	1 шт.	
	TA1, TA2	Трансформатор тока	ТЛО-10 __/5 кл.0,5/10Р	2 шт.	Класс точности по запросу
Реклоузер ПСС-10-СУ У1 (с учётом электроэнергии) Схема №02					
	FV1-FV6	Ограничитель перенапряжения 10 (6)кВ	ОПН-10	6 шт.	
	W1	Вакуумный выключатель 10кВ, до 1000А		1 шт.	Тип по запросу
	P1	Счетчик электрической энергии		1 шт.	Тип по запросу
	TU1	Трансформатор напряжения 10 (6) кВ	ОЛСп-0,63	1 шт.	или ОЛС-0,63
	TU2	Трехфазная группа 10(6)кВ	ЗхЗНОЛп	1 шт.	
	TA1-TA3	Трансформатор тока	ТЛО-10 __/5 кл.0,5/10Р	3 шт.	Класс точности по запросу

Электрическая схема первичных соединений	СОСТАВ				
	Обозначение	Наименование и технические характеристики	Тип, марка	Кол-во	Примеч.
Реклоузер ПСС-10 У1 (без учёта электроэнергии) Схема №03					
	FV1-FV6	Ограничитель перенапряжения 10 (6)кВ	ОПН-10	6 шт.	
	W1	Вакуумный выключатель 10кВ, до 1000А		1 шт.	Тип по запросу
	TU1	Трансформатор напряжения 10 (6) кВ	ОЛСп-0,63	1 шт.	или ОЛС-0,63
	TA1, TA2	Трансформатор тока	ТЛО-10 __/5 кл.0,5/10Р	2 шт.	Класс точности по запросу
	TU2	Трёхфазная группа 10(6)кВ	3хЗНОЛп	1 шт.	
	TA1, TA2	Трансформатор тока	ТЛО-10 __/5 кл.0,5/10Р	2 шт.	Класс точности по запросу
Реклоузер ПСС-10 У1 (без учёта электроэнергии) Схема №04					
	FV1-FV6	Ограничитель перенапряжения 10 (6)кВ	ОПН-10	6 шт.	
	W1	Вакуумный выключатель 10кВ, до 1000А		1 шт.	Тип по запросу
	TU1	Трансформатор напряжения 10 (6) кВ	ОЛСп-0,63	1 шт.	или ОЛС-0,63
	TA1-TA3	Трансформатор тока	ТЛО-10 __/5 кл.0,5/10Р	3 шт.	Класс точности по запросу
	TU2	Трёхфазная группа 10(6)кВ	3хЗНОЛп	1 шт.	
	TA1-TA3	Трансформатор тока	ТЛО-10 __/5 кл.0,5/10Р	3 шт.	Класс точности по запросу

ПКУ пункты коммерческого учета

Пункт коммерческого учета ПКУ-10(6)

Пункт коммерческого учета ПКУ-10(6) наружной установки применяется для коммерческого (расчётного) учета активной и реактивной электрической энергии в воздушных распределительных сетях напряжением 10 (6)кВ.

Целью использования ПКУ является обеспечение взаимных расчетов между поставщиками и потребителями электрической энергии, а также применение в составе автоматизированных систем контроля и учёта электроэнергии (АСКУЭ).

Применение ПКУ 10(6) имеет ряд преимуществ, а именно:

- i** > Коммерческий учет и контроль расхода электрической энергии позволяет добиться получения точных и актуальных данных, сведя на ноль возможные неточности.
- > Контроль над потреблением электрической энергии на конкретном участке позволяет снизить вероятность её хищения.
- > Снижение затрат на обслуживание значительного количества счётчиков, установленных на стороне 0.38кВ.
- > Ориентировочный срок окупаемости ПКУ-10(6) составляет от трёх до шести месяцев.

ПКУ-10(6) состоит из следующих элементов:

- i** > высоковольтный измерительный модуль (ВМ);
- > монтажный комплект для крепления ВМ на опоре;
- > низковольтный модуль учета (НМ), сбора и передачи данных;
- > рама для крепления НМ на опоре;
- > соединительный кабель и кабельный короб.

Высоковольтный измерительный модуль (ВМ)

Высоковольтный модуль (ВМ) представляет собой металлический сварной корпус, к которому приварены глухая передняя стенка, задняя стенка с бобышкой заземления, дно с отверстием под сальник отходящего кабеля и крышка с размещенными на ней проходными изоляторами.

Боковые стенки сделаны съёмными, чем обеспечивается доступ к аппаратуре внутри ящика. Обеспечение степени защиты достигается применением уплотнений, запираение осуществляется болтами. Внутри каркаса располагаются трансформаторы тока, трансформаторы напряжения, ошиновка, переходные клеммники, а также приварены бобышки для заземления элементов.

Конструкция предусматривает возможность установки до трех трансформаторов тока и до трех трансформаторов напряжения на номинальное напряжение 6 и 10кВ (трансформаторы тока ТЛО-6(10); трансформаторы напряжения НОЛП или 3хЗНОЛП).

На корпусе ВМ имеются проушины для строповки при проведении монтажных операций.

Модуль ВМ устанавливается на платформу (входящую в монтажный комплект), которая двумя уголками и четырьмя шпильками крепится на проектной высоте (не менее 4,5м от земли до токоведущих частей). Крепление модуля к платформе болтовое.

ВМ устанавливается на железобетонной анкерной опоре типа СВ110 (СВ105).

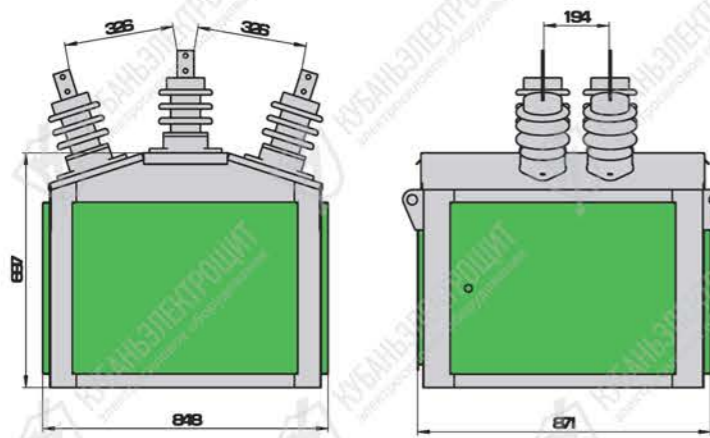


Рис. №46

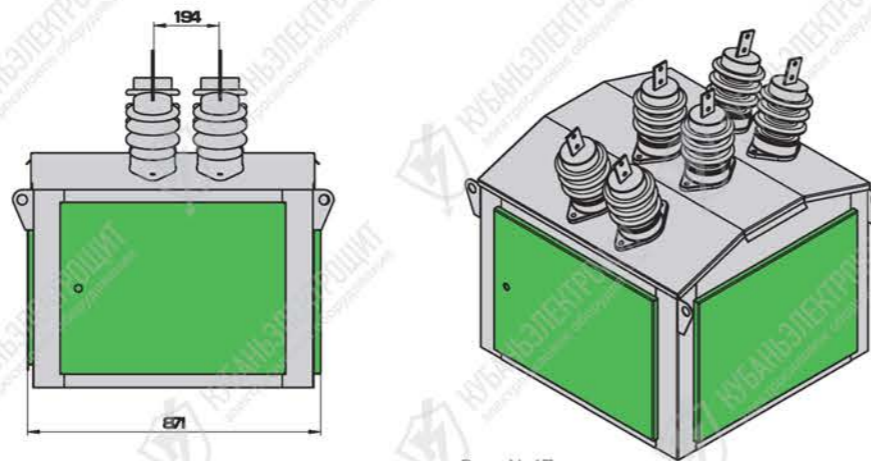


Рис. №47

Низковольтный модуль учёта, сбора и передачи данных (НМ)

Низковольтный модуль (НМ) представляет собой сварной корпус навесного исполнения (степень защиты IP54) с наружной уплотненной и заземленной дверью, закрывающейся на замок. Внутри шкафа закреплена панель, на которой размещена аппаратура: счетчик, испытательная коробка, автоматические выключатели, модем с блоком питания (по

заказу), устройство обогрева и клеммник. Конструкция панели обеспечивает установку счетчиков разных производителей, отличающихся габаритами, посадочными местами, классом точности. К шкафу приварены проушины для крепления на опоре ВЛ. На боковой стенке приварена бобышка для болта заземления.

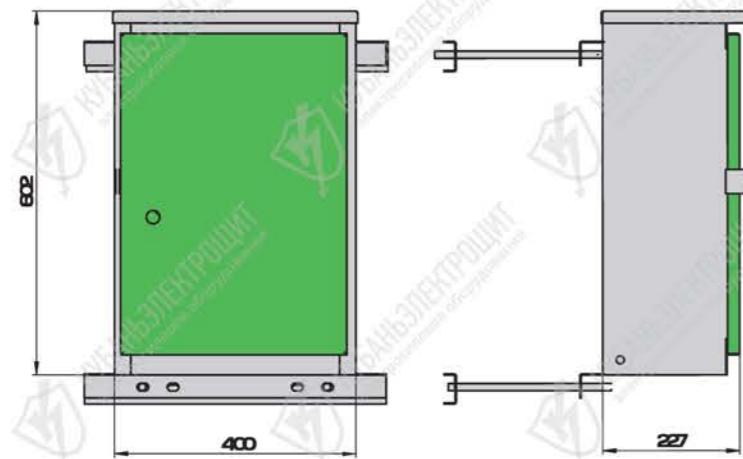


Рис. №48

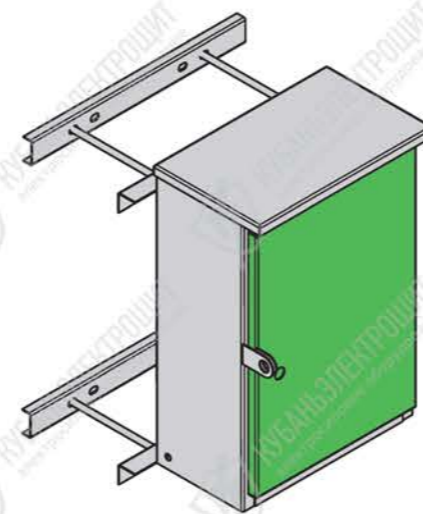


Рис. №49

Условия эксплуатации

В части воздействия климатических факторов внешней среды, исполнение - У, категории размещения - 1 по ГОСТ 15150. В части стойкости к механическим внешним воздействующим факторам, группа М2 по ГОСТ 17516.1. Высота над уровнем моря - не более 1000м. Окружающая среда не взрывоопасная, не содержащая токопроводящей пыли, а также агрессивных паров и газов в концентрациях, вызывающих разрушение металла и изоляции.

Рабочее положение в пространстве вертикальное, с допустимым отклонением не более 10°С в любую сторону для модуля ВМ и не более 5°С модуля НМ. Возможность работы ПКУ в условиях, отличных от указанных, технические характеристики и мероприятия, которые должны выполняться при их эксплуатации в этих условиях, согласовываются между предприятием-изготовителем и потребителем.

Комплектность поставки

Таблица №11

Высоковольтный модуль ВМ, шт	1
Низковольтный модуль НМ, шт	1
Кабель соединительный, м	7*
Ограничитель перенапряжения, шт	согласно заявке
Счетчик, шт	согласно заявке
Эксплуатационная документация, экз	1
Сопроводительная документация к модему, экз	согласно заявке
Монтажный комплект (МК)	1

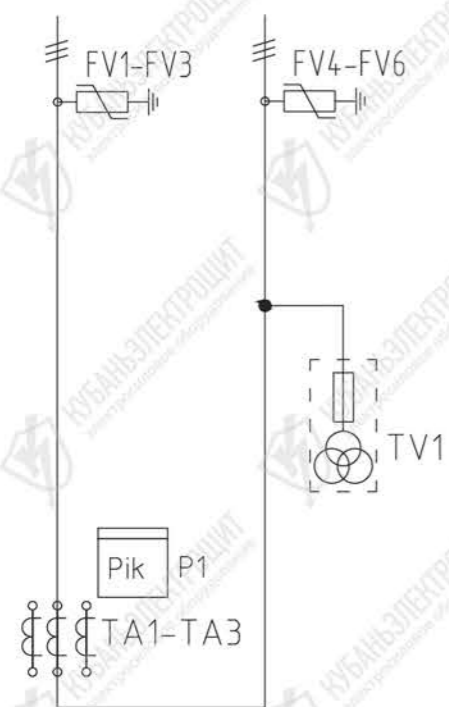
*по заявке длина кабеля до 10 м

Технические характеристики

Таблица №12

Наименование параметра	Значение	
Номинальное напряжение, кВ	6	10
Номинальное рабочее напряжение, кВ	6,9	12
Номинальное напряжение первичной обмотки, кВ	6,0/√3 6,3/√3	10,0/√3 10,5/√3
Номинальное напряжение вторичной (основной) обмотки ТН, В	100/√3	
Номинальное напряжение вторичной (дополнительной) обмотки ТН, В	100/√3	
Номинальная мощность основной вторичной обмотки ТН при классе точности 0,5, ВА	30	
Предельная мощность дополнительной вторичной обмотки ТН при классе точности 3, ВА	630	
Класс точности вторичной обмотки ТН	0,5	
Номинальный первичный ток ТТ, А	По запросу	
Номинальный вторичный ток ТТ, А	5	
Класс точности вторичной обмотки ТТ	По запросу	
Номинальная вторичная нагрузка при cosφ=1/cosφ=0,8 для измерительной вторичной обмотки ТТ, ВА	10	
Односекундный ток термической стойкости ТТ, кА, при номинальном первичном токе 50 А	8	
Ток электродинамической стойкости ТТ, кА, при номинальном первичном токе 50 А	18,8	
Частота сети, Гц	50	
Климатическое исполнение и категория размещения по ГОСТ 15150	У1	
Степень защиты по ГОСТ 14254:		
> ВМ	IP54	
> НМ	IP65	
Срок службы, лет	25	
Гарантийный срок эксплуатации, лет	1	

Схема однолинейная ПКУ



Спецификация

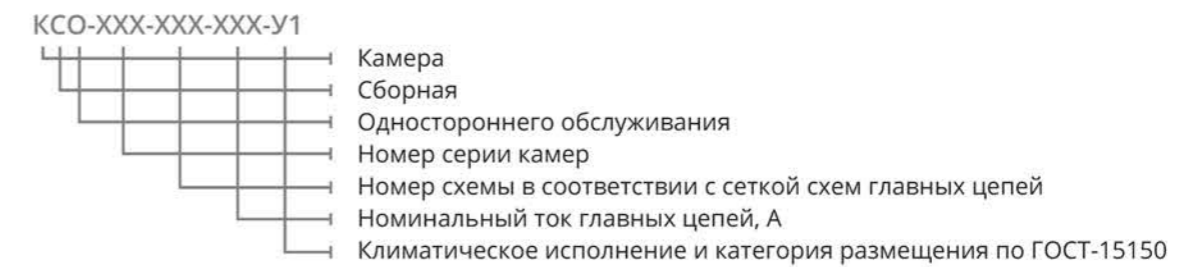
№	Обозначение	Наименование и технические характеристики	Тип, марка	Ед. измерения	Количество
1	TA1-TA3	Трансформатор тока __/5 Кл. 0,5/10P	ТОЛ-10	шт.	3
2	TV1	Трехфазная группа, 6(10) кВ	ЗхЗНОЛП	шт.	1
3	P1	Счетчик трехфазный 5А, 100В	Меркурий 230 ART 00 PQC-SIGDN	шт.	1
4	FV1-FV6	Ограничитель перенапряжения	ОПНп-10	шт.	6

КСО-200

Камеры сборные одностороннего обслуживания типа КСО-200

КСО предназначены для приема и распределения электрической энергии трехфазного переменного тока частотой 50 Гц на номинальное напряжение 10(6) кВ.

Структура условного обозначения КСО



Пример записи условного обозначения КСО серии 298, номинальным током 630А, схема главных цепей № 8BB: КСО-298-8BB-630-У1.

Конструктивные особенности

Корпус камеры КСО представляет собой жесткую металлическую сварную конструкцию, в которой размещены коммутационные аппараты и приборы совместно с их несущими элементами и электрическими соединениями. Также корпус камеры КСО может быть выполнен из оцинкованной стали. В состав КСО-200 входят камеры различных исполнений, отличающиеся друг от друга конструкцией и применяемой коммутационной аппаратурой. В состав КСО входит коммутационная аппаратура и оборудование, приборы и аппараты измерения, автоматики и защиты, а также управления, сигнализации и другие вспомогательные устройства, соединенные между собой в соответствии с электрической схемой. Встраиваемая в КСО аппаратура и присоединения в соответствии с сеткой схем главных цепей определяют их вид конструктивного исполнения. Присоединения (вводы или выводы) могут быть кабельными или шинными. Шинные присоединения служат для стыковки нескольких КСО и организации распределительного устройства.

Технические характеристики

Таблица №13

Наименование параметра	Значение параметра
Номинальное напряжение, кВ	6; 10
Наибольшее рабочее напряжение, кВ	7,2; 12
Номинальная частота, Гц	50
Номинальный ток отключения, кА	20
Время протекания тока термической стойкости, с	3
Номинальный ток термической стойкости, кА	20
Номинальный ток электродинамической стойкости, кА	51

Габаритные размеры КСО-200

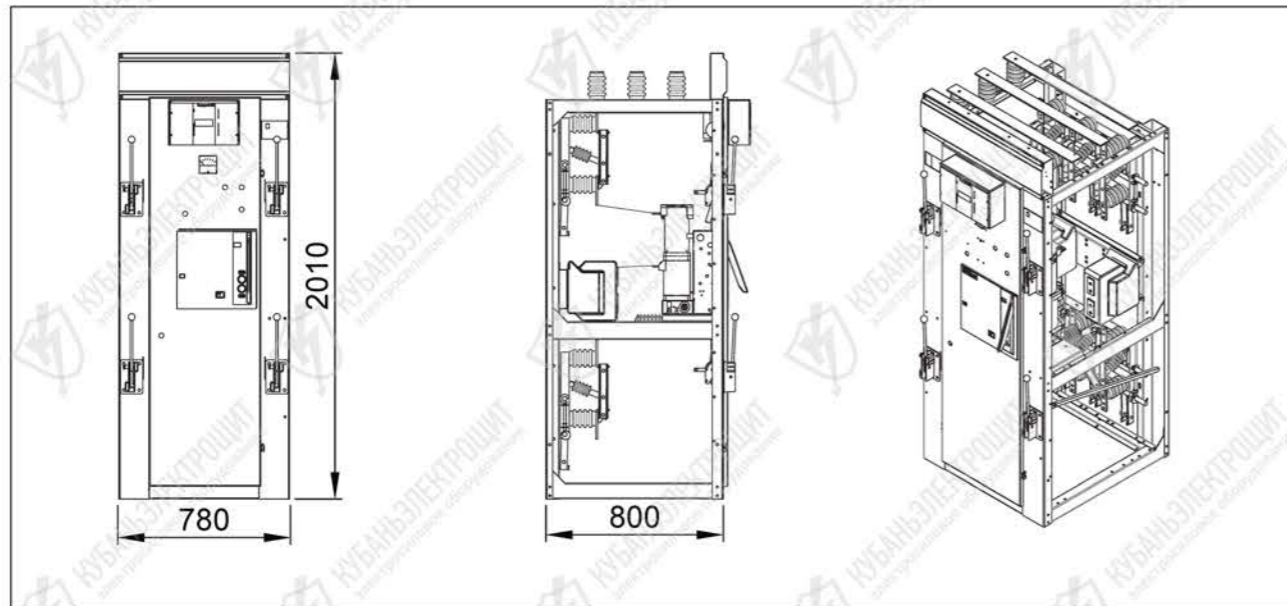


Рис. №50

Габаритные размеры КСО-216

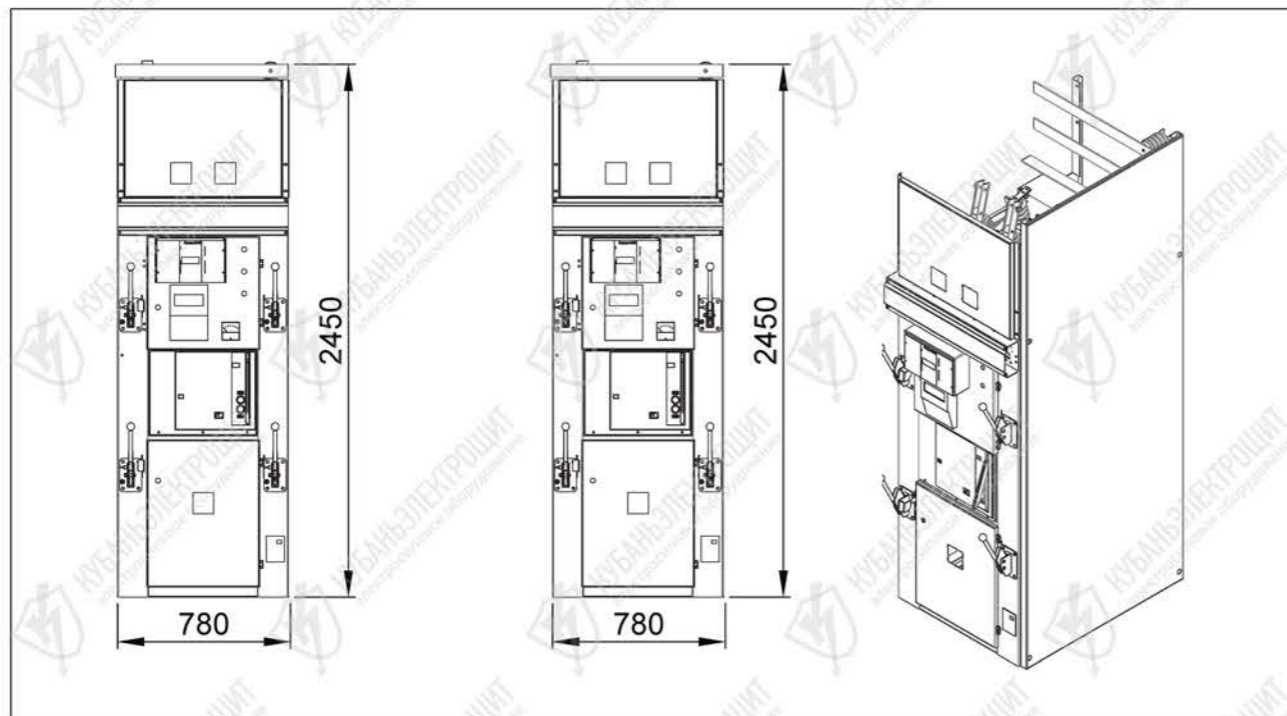


Рис. №51

Габаритные размеры КСО-217

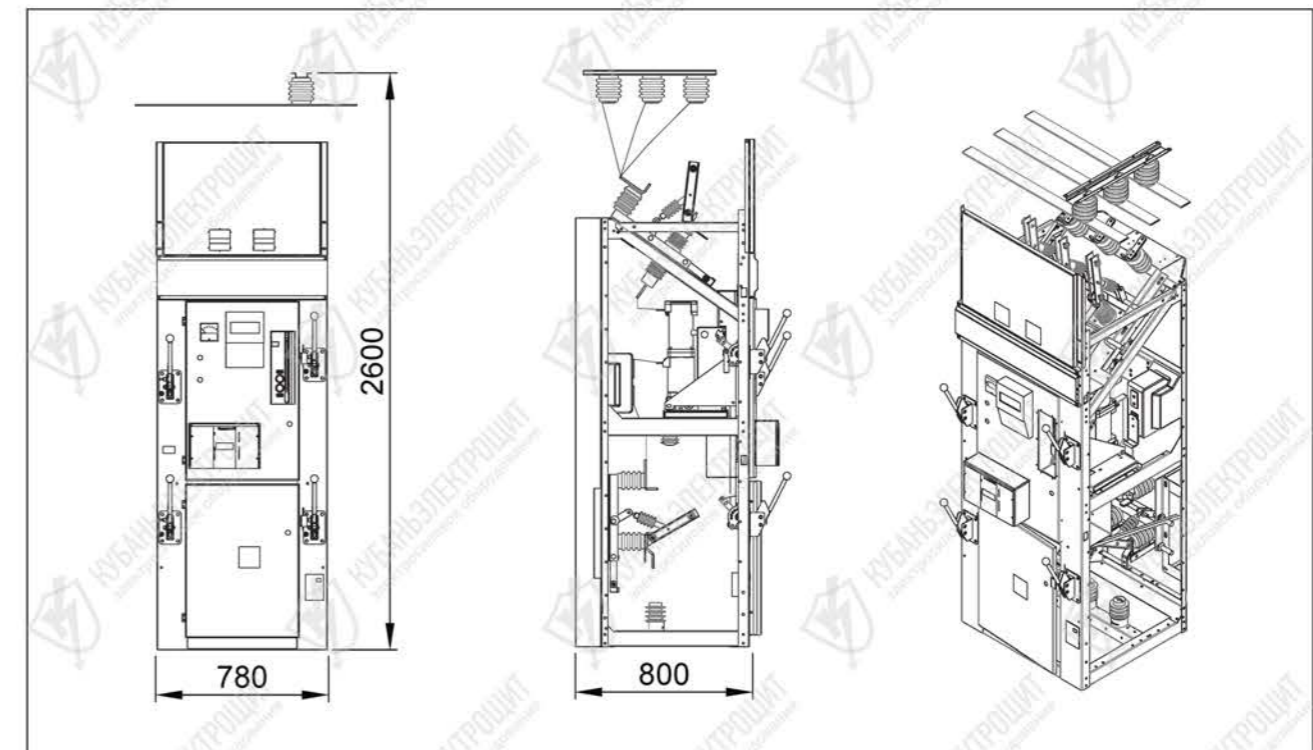


Рис. №52

Габаритные размеры КСО-218

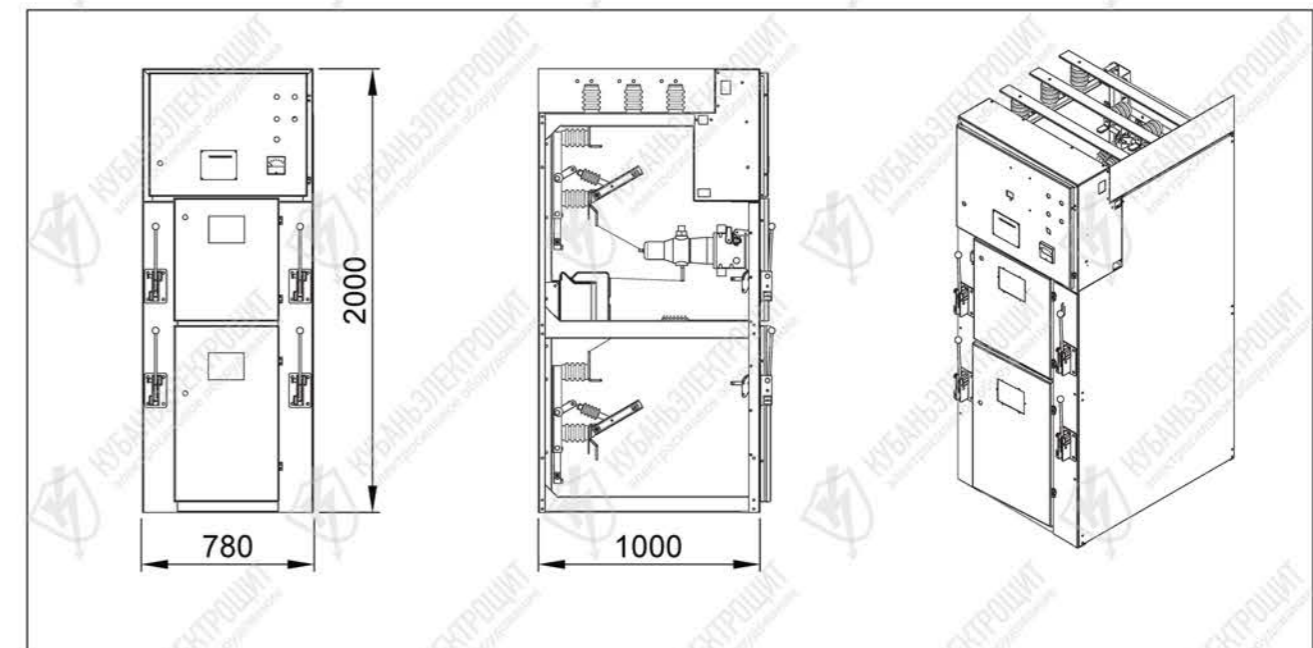
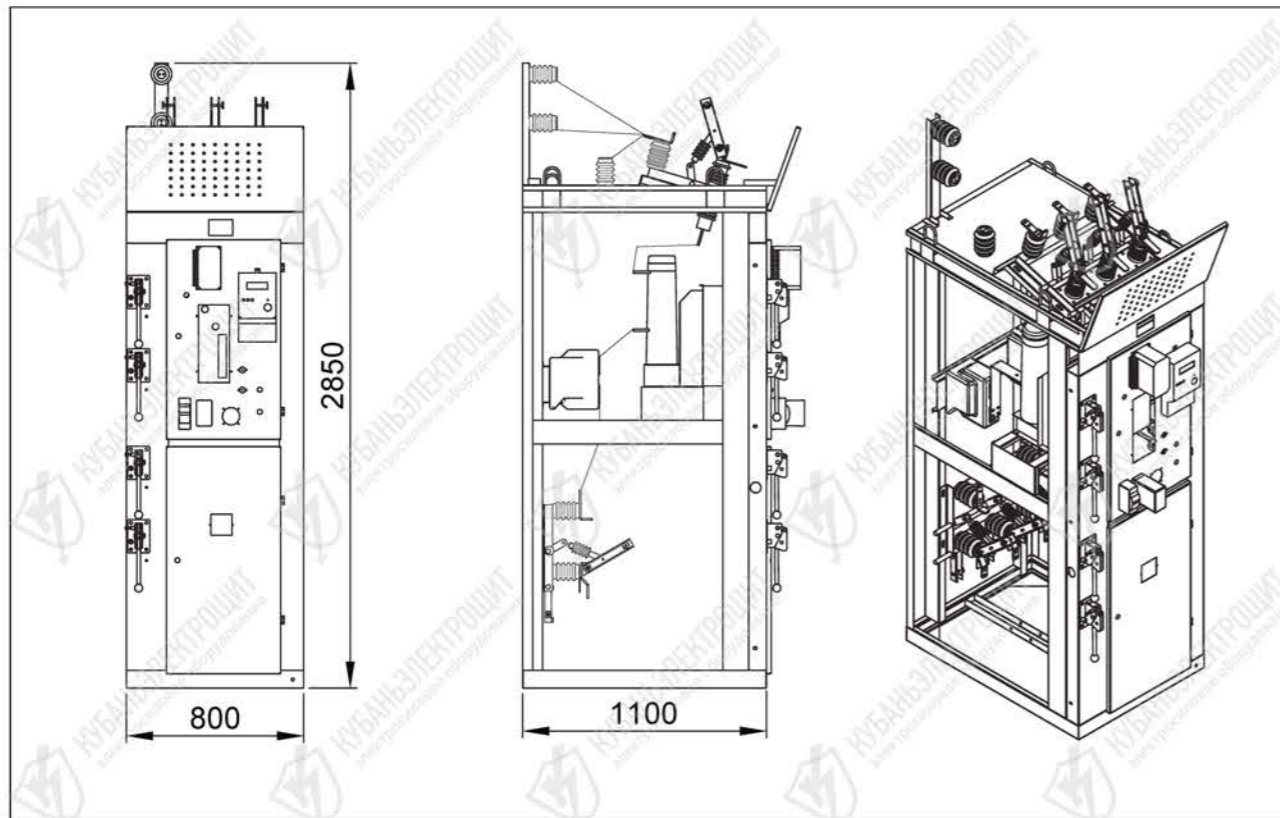


Рис. №53

Габаритные размеры КСО-285, КСО-298



Схемы главных цепей КСО-200

Схема главных цепей					
	1BB-600, 1BB-1000	2BB-600, 2BB-1000	3BB-600, 3BB-1000	4BB-600, 4BB-1000	5BB-600, 5BB-1000
Номер схемы	Отходящая линия			Секционный выключатель	
Назначение	Отходящая линия			Секционный выключатель	
Схема главных цепей					
	6BB-600, 6BB-1000	7BB-600, 7BB-1000	8BB-600, 8BB-1000	9.1-600	9.2-600
Номер схемы	Секционный выключатель		Отходящая линия		
Назначение	Секционный выключатель		Отходящая линия		
Схема главных цепей					
	10.1-600	10.2-600	11.1-600	11.2-600	12-600TH
Номер схемы	Отходящая линия				
Назначение	Отходящая линия				

Схемы главных цепей КСО-200

Схема главных цепей					
	13-400ТН	15-400ТСН	16-400ТСН	18-600ТН	25-600ТН
Номер схемы	ТН		ТСН		Секционный разъединитель с ТН
Назначение	ТН		ТСН		Секционный разъединитель с ТН
Схема главных цепей					
	22-630 22-1000	23-630 23-1000	24-600 24-1000	26-600 26-1000	28А
Номер схемы	Кабельная сборка		Секционный разъединитель		Собственные нужды
Назначение	Кабельная сборка		Секционный разъединитель		Собственные нужды

Комплектация оборудования для КСО-200:

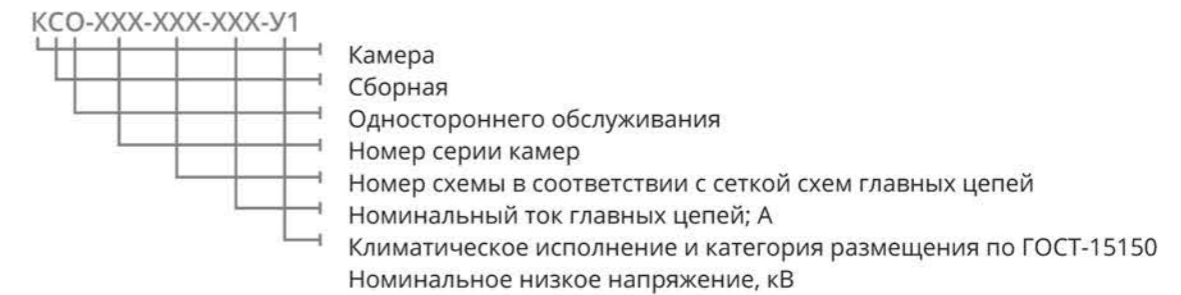
- QS1 – Разъединитель РВз-10/630 (1000);
- W1 – Вакуумный выключатель с моторно-пружинным приводом типа ВВТ-10-20-630(1000), ВВУ/СЭЩ-10-20-1000 или с электромагнитным приводом типа ВВ/ТЕЛ-10-20-1000 (или аналогичное оборудование);
- TA1, TA2 – Трансформаторы тока типа ТЛО, ТОЛ;
- FU1-FU3 – Ограничители перенапряжения ОПНп-10;
- QSG1 – Заземлитель ЗР-10/630;

КСО-300

Камеры сборные одностороннего обслуживания типа КСО-300

КСО предназначены для приема и распределения электрической энергии трехфазного переменного тока час-тотой 50 Гц на номинальное напряжение 10(6) кВ.

Структура условного обозначения КСО



Пример записи условного обозначения КСО серии 386, номинальным током 630А, схема главных цепей № 3: КСО-386-3-630-У1.

Конструктивные особенности

Корпус камеры КСО представляет собой жесткую металлическую сварную конструкцию, в которой размещены коммутационные аппараты и приборы совместно с их несущими элементами и электрическими соединениями. Камера КСО выполняется со стационарным размещением коммутационного аппарата.

В состав КСО входит коммутационная аппаратура и оборудование, приборы и аппараты измерения, автоматики и защиты, а также управления, сигнализации и другие вспомогательные устройства, соединенные между собой в соответствии с электрической схемой.

Встраиваемая в КСО аппаратура и присоединения в соответствии с сеткой схем главных цепей определяют их вид конструктивного исполнения. Присоединения (вводы или выводы) кабельные или шинные. Шинные присоединения служат для стыковки нескольких КСО и организации распределительного устройства.

Технические характеристики камер серии КСО-300

Таблица №14

Наименование параметра	Значение параметра
Номинальное напряжение, кВ	6; 10
Наибольшее рабочее напряжение, кВ	7,2; 12
Номинальная частота, Гц	50
Номинальный ток предохранителей, А	630
Номинальный ток предохранителей, А при Un -6 кВ при Un - 10 кВ	20; 31,5; 50; 80; 100 20; 31,5; 40; 63; 80; 100
Время протекания тока термической стойкости, с	3
Номинальный ток термической стойкости, кА	20
Номинальный ток электродинамической стойкости, кА	51

- > Внешний вид КСО-300. Рис. 55.
- > Габаритные размеры КСО-300. Рис. 56.
- > Габаритные размеры КСО-300 представлены в таблице №15.

Таблица №15

Обозначение	А	В	Н
КСО-366	1000	1000	2080
КСО-386	800	800	1900
КСО-393	850	800	2285

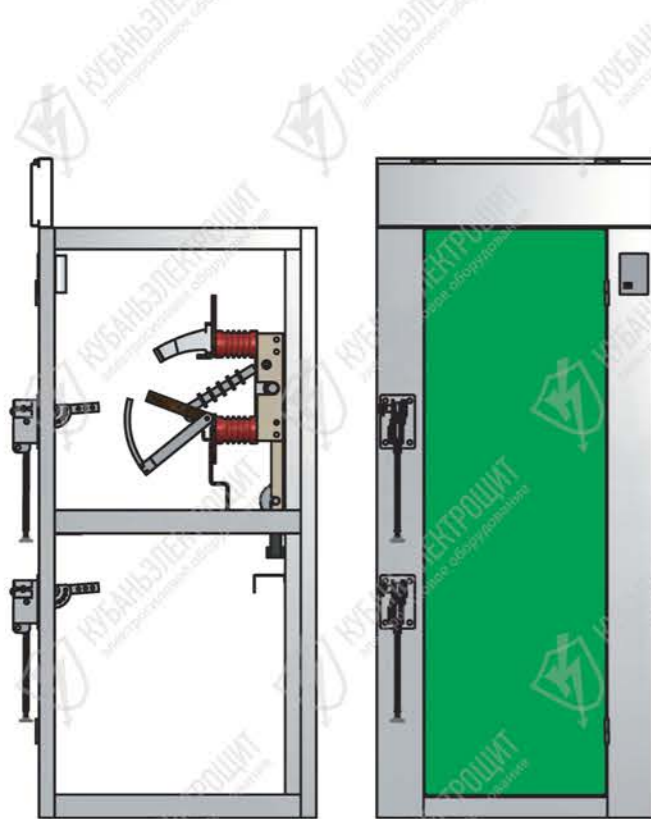


Рис. №55

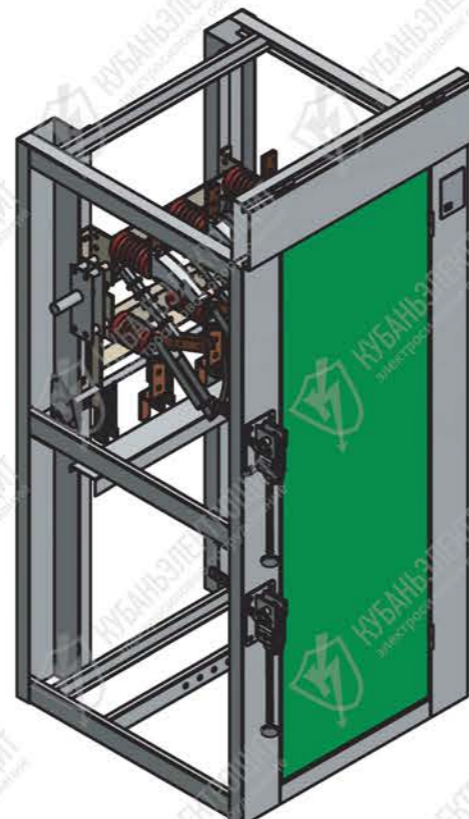


Рис. №56

Схемы главных цепей КСО-300

Номер схемы	Схема главных цепей					
	1-400 1-630	1з-400 1з-630	2-400 2-630	3Н-400 3Н-630	4Н-400 4Н-630	5Н-400 5Н-630
КСО366	1	2	-	3	4	05
КСО386	1	2	-	3	4	05
КСО393	1	2	-	3	4	05
Назначение	Отходящая линия					

Номер схемы	Схема главных цепей					
	6Н-400 6Н-630	7Н-400 7Н-630	-	8Н-400 8Н-630	-	9Н-400 9Н-630
КСО366	6	-	7	-	8	-
КСО386	6	-	7	-	8	-
КСО393	6	-	7	-	8	-
Назначение	Отходящая линия					

Номер схемы	Схема главных цепей					
	21Н-400 21Н-630	10-400 10-630	10з-400 10з-630	11-400	-	12-400
КСО366	9	-	10	-	11	-
КСО386	9	-	10	-	11	-
КСО393	9	10	-	-	11	-
Назначение	Отходящая линия			Трансформатор напряжения		Ограничитель перенапряжения

Схемы главных цепей КСО-300

Схема главных цепей							
	КСО366	19Н-400 19Н630	13-400 13-630	14-400	15-400	16-400 16-630	17Н-400 17Н-630
	КСО386	12	14	15	16	-	-
	КСО393	-	14	15	16	-	-
Назначение	Отходящая линия	Секционная	Заземление		Секционная		

Схема главных цепей							
	КСО366	18-400 18-630	-	-	-	-	
	КСО386	-	17	18	19	20	21
	КСО393	-	-	-	-	-	-
Назначение	Секционная	Отходящая линия	Секционная	Отходящая линия			

Схема главных цепей					
	КСО366	-	A300M50..52	A300M53..55	A300M56..58
	КСО386	22	ШМ 1; 2; 3	-	ШМР 1; 2; 3
	КСО393	-	ШМ 1; 2; 3	-	ШМР 1; 2; 3
Назначение	Отходящая линия	Шинный мост			

КСО-298К «Сигма+»

Камеры сборные одностороннего обслуживания типа КСО 298 К «СИГМА+»

КСО предназначена для приема и распределения электрической энергии трехфазного переменного тока частотой 50 Гц на номинальное напряжение 10(6) кВ.

Структура условного обозначения КСО



Пример записи условного обозначения КСО вводной с выключателем общего исполнения с номинальным напряжением U=10кВ, с номинальным током сборных шин I=1250А, изготовленной по схеме главных цепей №8ВВ, климатического исполнения УЗ, для поставок внутри России при заказе:
Камера КСО 298 К «СИГМА+» — 10/1250-8ВВ-УЗ

Конструктивные особенности

Корпус камеры КСО представляет собой металлическую конструкцию, изготовленную из оцинкованной стали толщиной 2мм. Детали металлоконструкции произведены на высокоточном оборудовании методом холодной штамповки. Все соединения несущих элементов конструкции выполнены на усиленных стальных вытяжных заклёпках. Наружные элементы конструкции – двери, боковые панели и т.д. окрашены порошковой краской.

Технические характеристики камер серии КСО298 К «СИГМА+»

Таблица №16

Наименование параметра	Значение параметра
Номинальное напряжение, кВ	6; 10; 20
Наибольшее рабочее напряжение, кВ	7,2; 12
Номинальная частота, Гц	50
Номинальный ток отключения, кА	20
Время протекания тока термической стойкости, с	3
Номинальный ток термической стойкости, кА	20
Номинальный ток электродинамической стойкости, кА	51

- > Внешний вид КСО-298К «Сигма +». Рис. 57.
- > Габаритные размеры КСО-298К «Сигма +». Рис. 58.
- > Габаритные размеры КСО-298К «Сигма +» представлены в таблице №17.

Таблица №17

Обозначение	Ш	Г	В
КСО-298К «Сигма +»	650	*	*

* В зависимости от схемного решения

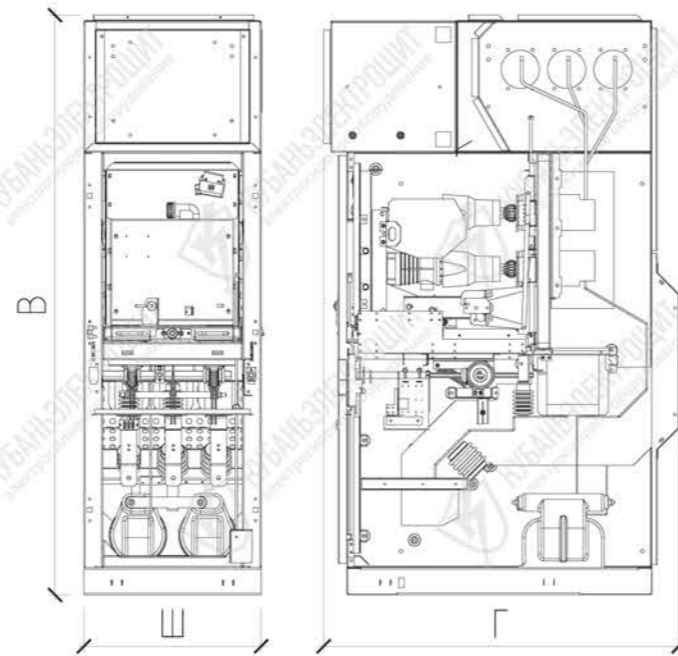


Рис. №57

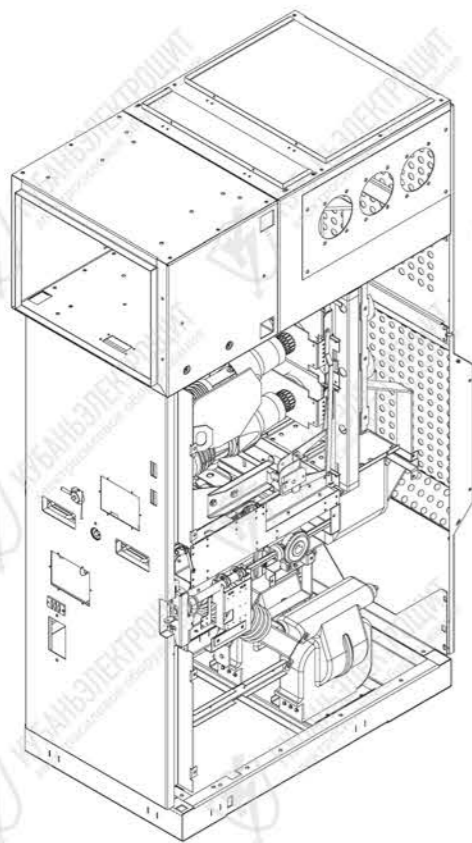
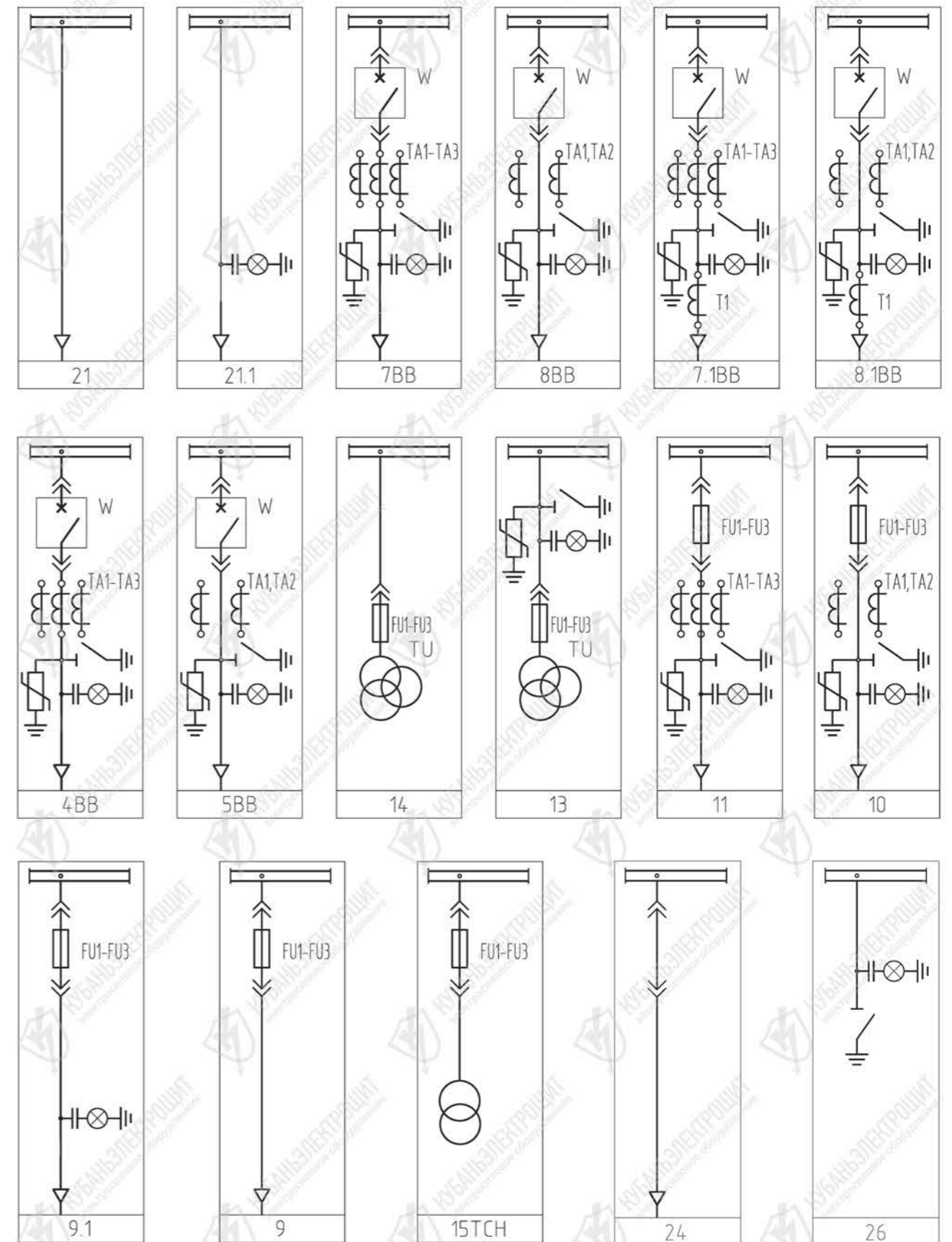


Рис. №58



Схемы главных цепей КСО-298К «Сигма +»



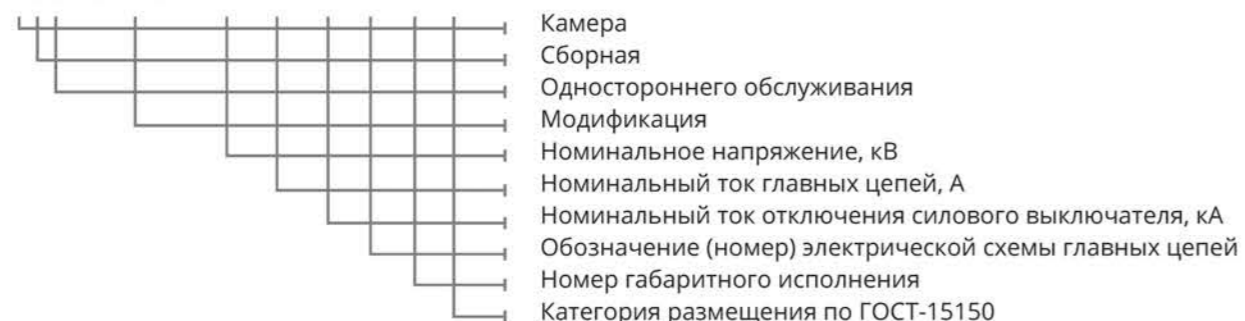
КСО-298К «Сигма 2»

Камеры сборные одностороннего обслуживания типа КСО «СИГМА2»

КСО предназначена для приема и распределения электрической энергии трехфазного переменного тока частотой 50 Гц на номинальное напряжение 10(6) кВ.

Структура условного обозначения КСО

КСО-«Сигма2»-XX-XXX/XX-XX-XX-XX



Пример записи условного обозначения:

КСО-«Сигма2»-10-630/20-04-01-УЗ.1 – камера сборная одностороннего обслуживания на номинальное напряжение 10кВ, номинальный ток 630А, на номинальный ток отключения 20кА категории размещения и климатическое исполнение УЗ.1 по ГОСТ 15150.

Конструктивные особенности

Корпус камеры КСО представляет собой металлическую конструкцию, изготовленную из оцинкованной стали толщиной 2мм. Детали металлоконструкции изготовлены на высокоточном оборудовании методом холодной штамповки. Все соединения несущих элементов конструкции выполнены на усиленных стальных вытяжных заклёпках. Наружные элементы конструкции – двери, боковые панели и т.д. окрашены порошковой краской.



Технические характеристики камер серии КСО «СИГМА2»

Таблица №18

Наименование параметра	Значение параметра
Номинальное напряжение, кВ	6; 10;
Номинальный ток, А	630; 1000
Номинальный ток трансформаторов тока, А	10; 20; 30; 50; 75; 100; 150; 200; 300; 400; 600; 800; 1000
Ток термической стойкости при длительности протекания I_{th} , кА	12,5; 16; 20
Ток электродинамической стойкости, кА	31,5; 40; 51
Номинальные напряжения цепей управления и вспомогательных цепей, В	
> цепей управления	~220
> цепей освещения	~220; ~24; ~36
Электрическое сопротивление изоляции:	
> главных токоведущих цепей, МОм, не менее	1000
> цепей управления и вспомогательных цепей, МОм, не менее	1
Ресурс по механической стойкости по ГОСТ Р 52565-06 (количество циклов В-тп-О)	
> выключателей нагрузки и разъединителей	2000
Коммутационный ресурс (количество циклов В-тп-О)	
> выключателей нагрузки, при токе отключения 630А, не менее	100
Собственное время включения, с, не более:	
> выключателей нагрузки с электродвигательным приводом	5,
> выключателей нагрузки с дистанционным управлением	0,1
Собственное время отключения, с, не более:	
> выключателей нагрузки с электродвигательным приводом	5,
> выключателей нагрузки с дистанционным управлением	0,1
Срок службы до списания, лет, не менее	25
Степень защиты по ГОСТ 14254	IP31

- > Внешний вид КСО-298К «Сигма 2» показан на Рис. 59.
- > Габаритные размеры КСО-298К «Сигма 2» показаны на Рис. 60.

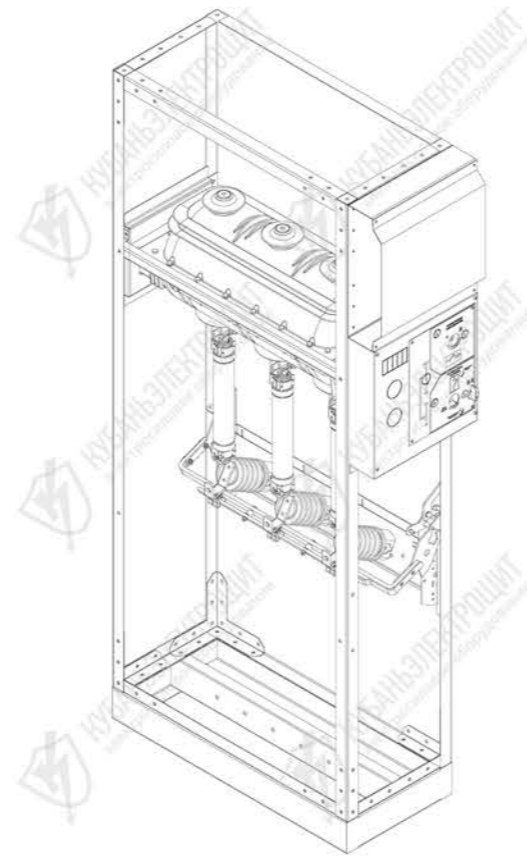


Рис. №59

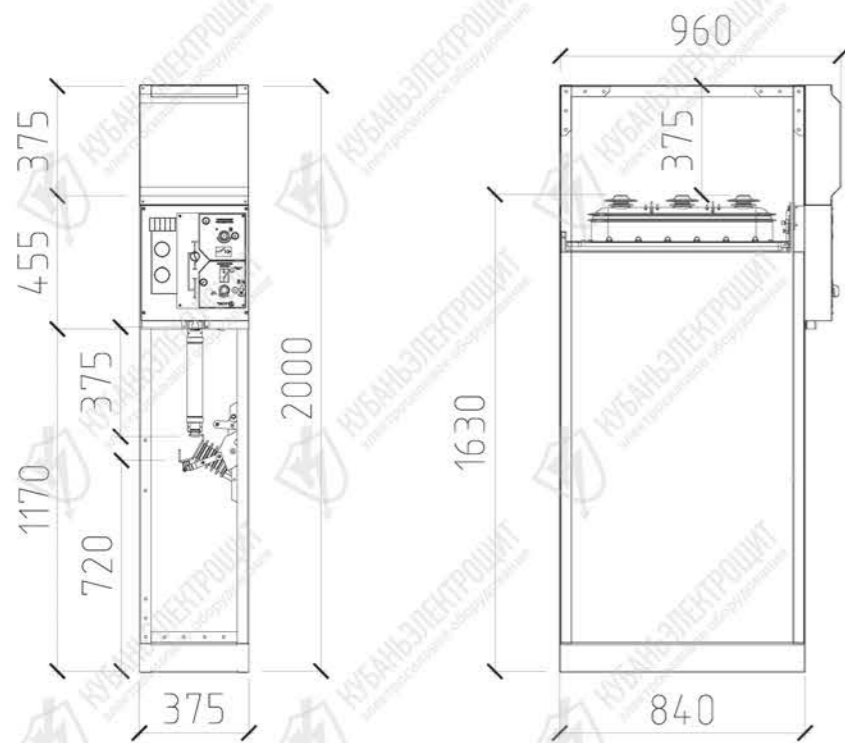
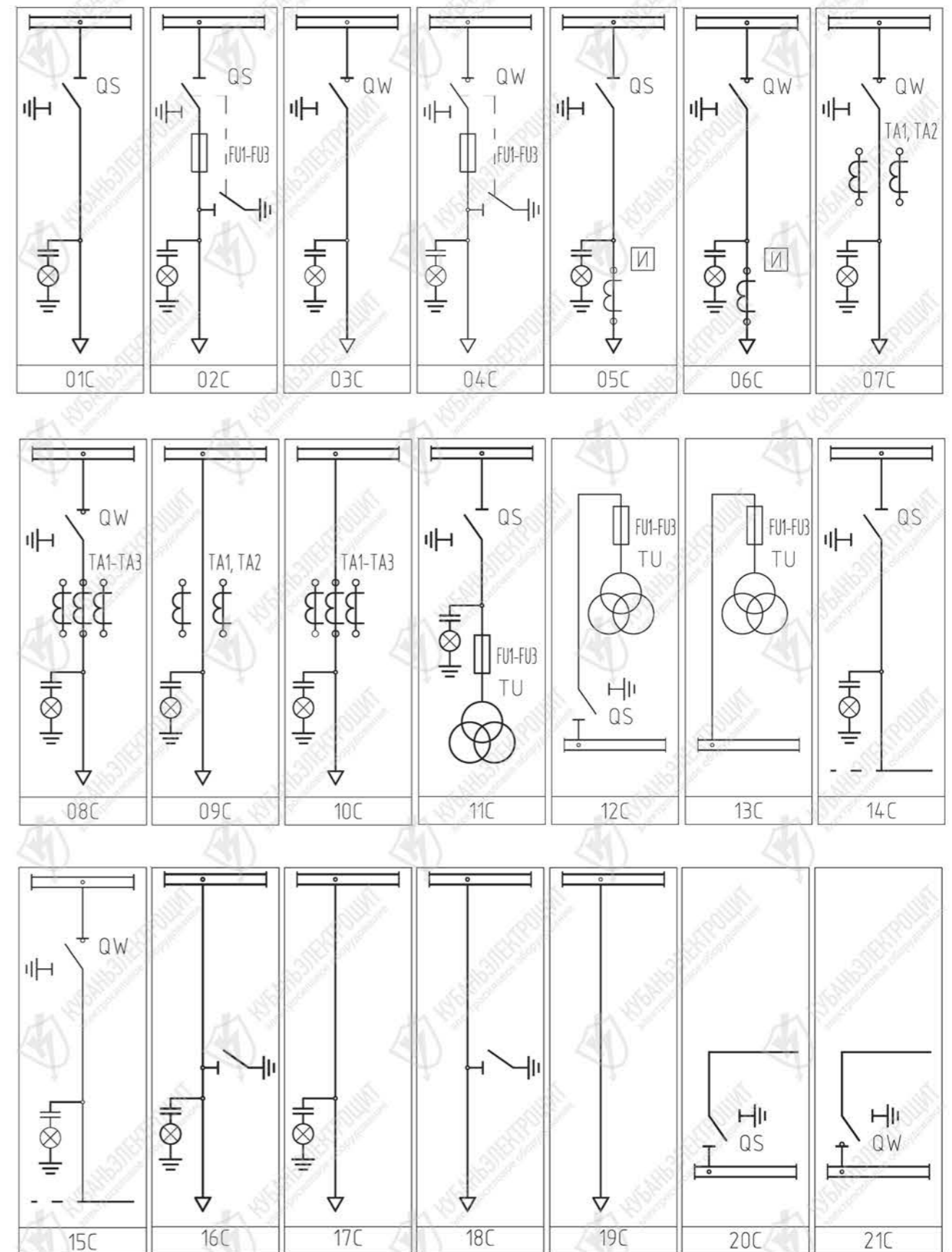


Рис. №60

Схемы главных цепей КСО-298К «Сигма 2»



- На Рис. № 61 показана схема высоковольтного учета совмещенного с линейной ячейкой КСО-298К «Сигма 2».
- На Рис. № 63 показан внешний вид высоковольтного учета совмещенного с линейной ячейкой КСО-298К «Сигма 2».
- На Рис. № 62 показаны габаритные размеры высоковольтного учета совмещенного с линейной ячейкой КСО-298К «Сигма 2».

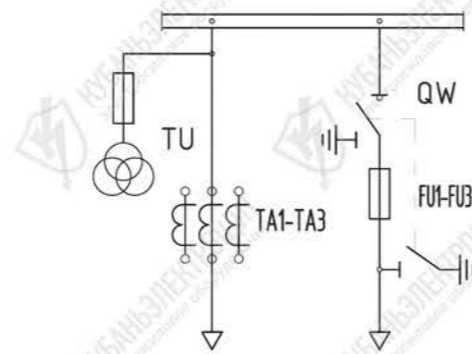


Рис. №61

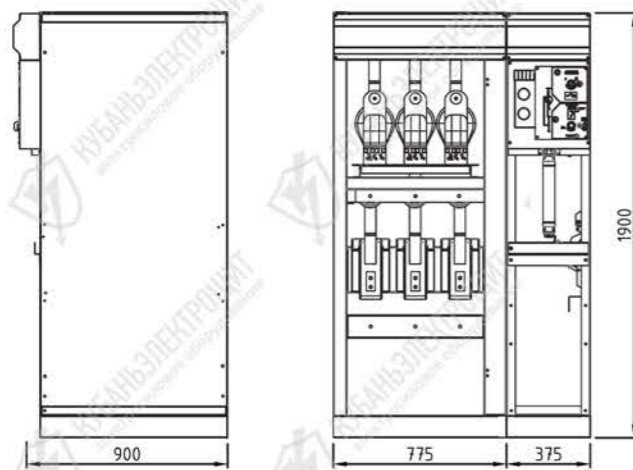


Рис. №62

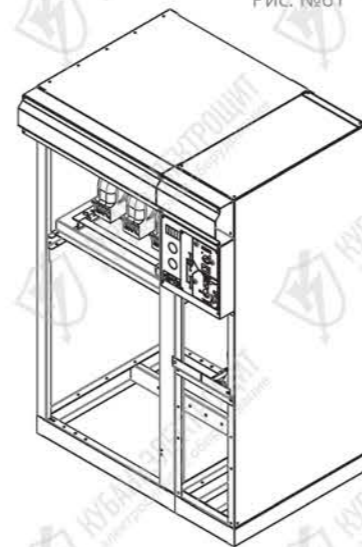


Рис. №63

- На Рис. № 64 показана схема высоковольтного учета для ячеек RM-6.
- На Рис. № 66 показан внешний вид высоковольтного учета для ячеек RM-6.
- На Рис. № 65 показаны габаритные размеры высоковольтного учета для ячеек RM-6.

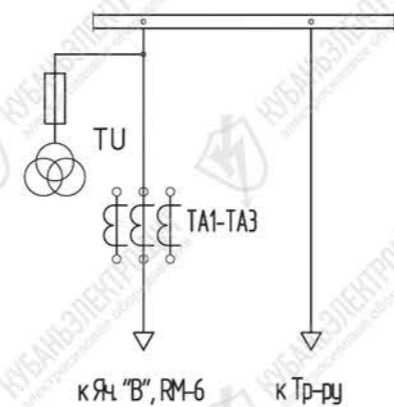


Рис. №64

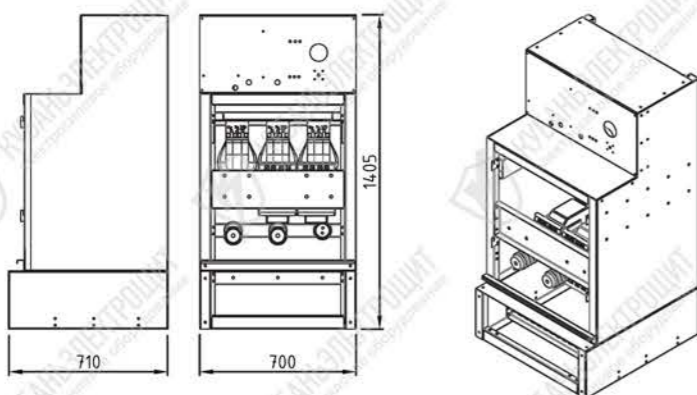


Рис. №65



Рис. №66

НКУ

Низковольтное распределительное устройство серии НКУ тип ШНН-К

Низковольтные комплектные устройства (далее НКУ) ШНН-К-0,4 предназначены для комплектования распределительных устройств и трансформаторных подстанций напряжением 220/380 В трехфазного переменного тока частотой 50 Гц в сетях с глухозаземленной нейтралью в четырехпроводном и пятипроводном исполнении, служащих для приема и распределения электрической энергии, защиты отходящих линий от перегрузок и токов короткого замыкания.

земленной нейтралью в четырехпроводном и пятипроводном исполнении, служащих для приема и распределения электрической энергии, защиты отходящих линий от перегрузок и токов короткого замыкания.

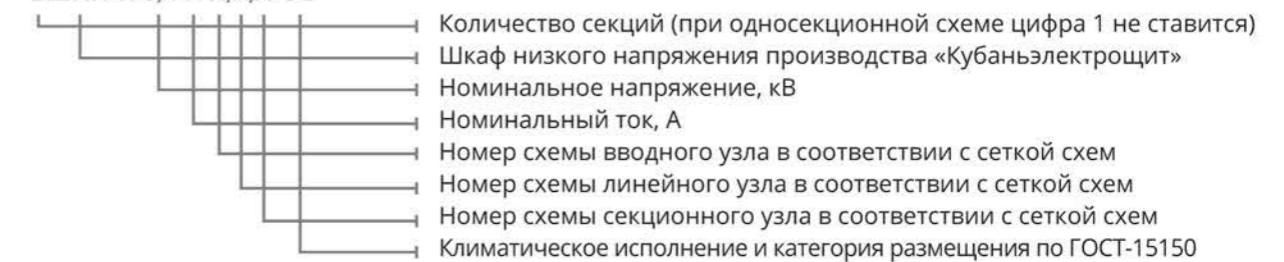
Конструкция

НКУ ШНН-К-0,4 представляют собой сборную конструкцию из листогнутых профилей цинкостали с установленными в ней коммутационно-защитными аппаратами и электроизмерительными приборами. ШНН-К-0,4 содержит в своей конструкции вводные, линейные и секционные узлы. Вводные узлы предназначены для передачи электрической энергии от силового трансформатора на сборные шины, к которым подключаются линейные и секционные узлы. Линейные узлы предназначены для передачи электрической энергии от сборных шин потребителю. Секционные узлы предназначены для коммутации сборных шин разных секций. В качестве коммутационных аппаратов в ШНН-К могут быть применены как

рубильники, выключатели нагрузки так и автоматические выключатели стационарного, выкатного или втычного исполнения. При пятипроводной системе в нижней части ШНН размещается нулевая шина N, которая установлена на изоляторах и соединяется с нулевым выводом силового трансформатора. Функцию заземляющей шины PE выполняет металлоконструкция в виде перфорированного швеллера в нижней части ШНН. При четырехпроводной системе шину N необходимо электрически соединить с заземляющей шиной PE. В ШНН-К-0,4 предусматривают как кабельные, так и шинные вводы.

Структура условного обозначения

2ШНН-К-0,4-Х-Х;Х;Х-УЗ



Пример записи условного обозначения:

ШНН-К-0,4-2000-11;03-УЗ – шкаф низкого напряжения ШНН-К на номинальное напряжение 0,4 кВ, номинальный ток 2000 А, схема вводного узла №11, схема отходящего узла № 03, категории размещения и климатическое исполнение УЗ по ГОСТ 15150.

Для заказа НКУ ШНН-К-0,4 необходимо предоставить схему первичных цепей и спецификацию требуемого изделия или выбрать узлы из сетки типовых схем.



Примечание:

По требованию заказчика допускается изготовление ШНН-К-0,4, отличающихся от описанных в данном каталоге, в части применяемых коммутационных аппаратов, климатических и механических условий эксплуатации, степени защиты, а также термической и электродинамической стойкости.

Технические характеристики

Таблица №19

Наименование параметра	Значение параметра
Номинальное напряжение, В	380
Наибольшее рабочее напряжение, В	440
Номинальная частота, Гц	50
Номинальный ток сборных шин, А	1000, 1600, 2000, 2500, 3200, 4000, 5000, 6300
Наибольшая высота установки над уровнем моря, м	2000
Температура окружающей среды по ГОСТ 15150	От -25 до +45
Степень защиты по ГОСТ 14254: > с лицевой и боковых сторон > с остальных сторон	IP21 IP00
Условия обслуживания	одностороннего обслуживания

Комплектность поставки

Таблица №20

Шкаф распределительный низкого напряжения, шт	1
Плавкие вставки	в соответствии с опросным листом
Защитная перемычка, шт	1
Эксплуатационная документация на комплектующую аппаратуру, которую предприятия-поставщики передают изготовителю, шт	1
Руководство по эксплуатации, шт	1
Паспорт изделия, шт	1

Упаковка, транспортирование и хранение

Шкафы поставляются без упаковки, при этом все проемы должны быть закрыты заглушками и защищены от попадания атмосферных осадков и механических повреждений. Техническая документация упаковывается в отдельный пакет. В каждое грузовое место вкладывается упаковочный лист. Шкафы

транспортируются без упаковки изготовителя всеми видами крытого транспорта, обеспечивающего защиту устройств от механических повреждений в соответствии с «Правилами перевозки грузов», действующими на данном виде транспорта.

Гарантии изготовителя

Изготовитель гарантирует соответствие ШНН-К-0,4 требованиям технических условий при соблюдении потребителем условий транспортирования, хранения, монтажа и эксплуатации. Гарантийный срок эксплуатации ШНН-К-0,4 — два года со дня ввода в эксплуатацию, но не более трид-

цати месяцев со дня отгрузки с предприятия-изготовителя.

Гарантийный срок на комплектующие изделия - в соответствии с указанным в стандартах или технических условиях на эти комплектующие изделия.

Сетка схем линейных узлов ШНН-К

№	Принципиальная схема первичных соединений	Элементы на схеме			
		Обозначение	Наименование	Характеристики	Количество
01		QF	Выключатель автоматический стационарного исполнения	До 2500 А	До 12 шт
01.1		QF	Выключатель автоматический выкатного или втычного исполнения	До 2500 А	До 12 шт
02		QF	Рубильник с предохранителем	До 630 А	До 12 шт
03		QF	Выключатель нагрузки вертикального исполнения с предохранителями	До 630 А	До 24 шт

Сетка схем вводных узлов ШНН-К

Сетка схем секционных узлов ШНН-К

№	Принципиальная схема первичных соединений	Элементы на схеме			
		Обозначение	Наименование	Характеристики	Кол.
10		FV	Ограничитель перенапряжения	0,4 кВ	3 шт
		Q	Рубильник	До 2500 А	1 шт
		TA	Трансформаторы тока	До 2500/5	6 шт
		PA	Амперметр	До 2500/5	3 шт
		P	Счетчик учета электроэнергии	5 А, 380 В	1 шт
11		FV	Ограничитель перенапряжения	0,4 кВ	3 шт
		Q	Выключатель нагрузки	До 3150 А	1 шт
		TA	Трансформаторы тока	До 3000/5	6 шт
		PA	Амперметр	До 3000/5	3 шт
		P	Счетчик учета электроэнергии	5 А, 380 В	1 шт
12		FV	Ограничитель перенапряжения	0,4 кВ	3 шт
		Q	Рубильник	До 2500 А	1 шт
		QF	Выключатель автоматический стационарного исполнения	До 2500 А	1 шт
		TA	Трансформаторы тока	До 2500/5	6 шт
		PA	Амперметр	До 2500/5	3 шт
		P	Счетчик учета электроэнергии	5 А, 380 В	1 шт
13		FV	Ограничитель перенапряжения	0,4 кВ	3 шт
		Q	Выключатель нагрузки	До 3150 А	1 шт
		QF	Выключатель автоматический стационарного исполнения	До 3200 А	1 шт
		TA	Трансформаторы тока	До 3000/5	6 шт
		PA	Амперметр	До 3000/5	3 шт
		P	Счетчик учета электроэнергии	5 А, 380 В	1 шт
14		FV	Ограничитель перенапряжения	0,4 кВ	3 шт
		QF	Выключатель автоматический выкатного исполнения	До 6300 А	До 12 шт
		TA	Трансформаторы тока	До 6000/5	6 шт
		PA	Амперметр	До 6000/5	3 шт
		P	Счетчик учета электроэнергии	5 А, 380 В	1 шт

№	Принципиальная схема первичных соединений	Элементы на схеме			
		Обозначение	Наименование	Характеристики	Количество
20		Q	Рубильник	До 2500 А	2 шт
21		Q	Рубильник	До 2500 А	2 шт
		QF	Выключатель автоматический стационарного исполнения	До 2500 А	1 шт
22		Q	Выключатель нагрузки	До 3150 А	2 шт
23		Q	Выключатель нагрузки	До 3150 А	2 шт
		QF	Выключатель автоматический стационарного исполнения	До 3200 А	1 шт
24		Q	Рубильник	До 2500 А	1 шт
		QF	Выключатель автоматический выкатного исполнения	До 2500 А	1 шт
25		Q	Выключатель нагрузки	До 3150 А	1 шт
		QF	Выключатель автоматический выкатного исполнения	До 3200 А	1 шт

! ВНИМАНИЕ! Возможно изготовление НКУ со схемными решениями, не вошедшими в каталог.



ЩО-70

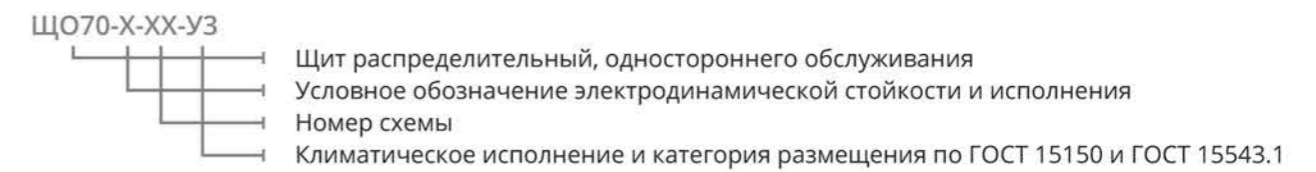
Назначение

Панели распределительных щитов ЩО-70 ГОСТ 22789-94 предназначены для комплектования распределительных устройств напряжением 220/380В трехфазного переменного тока частотой 50 Гц в сетях с глухозаземленной нейтралью в четырехпроводном и пятипроводном исполнении, служащих для приема и распределения электрической энергии, защиты отходящих линий от перегрузок и токов короткого замыкания.

Панели подразделяются на вводные, линейные и секционные.

- > Вводные панели предназначены для передачи электрической энергии от силового трансформатора на сборные шины, к которым подключаются линейные и секционные панели.
- > Линейные панели предназначены для передачи электрической энергии от сборных шин потребителю.
- > Секционные панели предназначены для коммутации сборных шин.

Структура условного обозначения



Пример записи панели линейной ЩО-70 стойкостью 30кА по схеме 03: ЩО70-1-03 УЗ

i **Примечание:** По желанию заказчика допускается изготовление панелей, отличающихся от описанных в данном каталоге, в части климатических и механических условий эксплуатации, степени защиты, а также термической и электродинамической стойкости.



Конструкция

Панели представляют собой сварную конструкцию из листогнутых профилей, с установленными в ней коммутационно-защитными аппаратами и электроизмерительными приборами. Для отдельно стоящих панелей и крайних панелей, собранных в РУ, предусматриваются торцевые панели, предотвращающие доступ внутрь щита. Схемы, типы аппаратов, габаритные размеры и конструкции панелей предусматривают возможность комплектования из них распределительных устройств для трансформаторных

Условия эксплуатации

Панели предназначены для установки в электропомещениях.

1. Вид климатического исполнения УЗ по ГОСТ 15150, при этом:
 - > наибольшая высота установки над уровнем моря - 2000 м (при эксплуатации панелей на высоте более 1000 м, характеристики применяемых в панелях аппаратов должны быть снижены в соответствии с ГОСТ 15150);
 - > верхнее рабочее значение температуры окружающего воздуха +40°C (предельное значение +45°C);
 - > нижнее значение рабочей температуры окружающего воздуха -25°C (предельное значение -30°C);
 - > относительная влажность воздуха 80% при температуре 20°C (эффективное значение), а верхнее рабочее значение относительной влажности воздуха до 98% при 25°C;

Комплектность поставки

В комплект поставки входят:

1. Панель (шинный мост) — количество в соответствии с опросным листом.
2. Плавкие вставки — 1 к-т для установленного оборудования.
3. Оперативная штанга для переключения разъединителя — 1 шт. на заказ при наличии в заказе панелей с разъединителями.
4. Рукоятка для замены плавких вставок — 1 шт. на заказ.
5. Сборные и нулевая шины — по опросному листу.

Гарантии изготовителя

Изготовитель гарантирует соответствие панелей требованиям технических условий при соблюдении потребителем условий транспортирования, хранения, монтажа и эксплуатации.

Гарантийный срок эксплуатации панелей ЩО-70 два года со дня ввода в эксплуатацию, но не более

подстанций или отдельно стоящих щитов. Нулевая шина N при пятипроводной системе установлена на изоляторах и соединяется с нулевым выводом силового трансформатора.

Функцию заземляющей шины РЕ выполняет металлоконструкция, приваренная на нижнем поясе.

При четырехпроводной системе шину N необходимо электрически соединить с заземляющей шиной РЕ.

Панели предусматривают как кабельные, так и шинные вводы.

- > тип атмосферы II по ГОСТ 15150;
 - > окружающая среда невзрывоопасная, не содержащая токопроводящей пыли, агрессивных паров и газов в концентрациях, разрушающих металл и изоляцию.
2. Панели соответствуют группе условий по механическим воздействиям эксплуатации М1 по ГОСТ 17516.1.
 3. Панели предусмотрены для одностороннего обслуживания, при этом все аппараты, устанавливаемые на панелях - переднего присоединения.
 4. Степень защиты собранных в щит (секцию щита) панелей с лицевой и боковых сторон IP21 по ГОСТ 14254, с остальных сторон IP00.
 5. Требования техники безопасности в соответствии с ГОСТ 12.2.007.075.

6. Комплект метиз для соединений панелей и сборных шин — 1 к-т.
7. Паспорт панели — 1 экземпляр на заказ.
8. Схема однолинейная — 1 экземпляр на заказ.
9. Паспорта и техническое описание на установленную аппаратуру — по 1 шт. на каждый аппарат, требующий периодической поверки, и по 1 шт. на каждое типоразмерное исполнение аппаратов, требующих настройки и калибровки при изготовлении или в процессе эксплуатации.

тридцати месяцев со дня отгрузки с предприятия-изготовителя.

Гарантийный срок на комплектующие изделия - в соответствии с указанным в стандартах или технических условиях на эти комплектующие изделия.

Спецификации ЩО-70

Тип панели	Внешний вид	Принципиальная схема первичных соединений	Элементы на схеме	
			Обознач.	Наименование
Линейные панели				
ЩО 70-1-01УЗ О 70-2-01УЗ			QS1, QS2 QS3, QS4	Рубильник РПС-2 с ПН 100А Рубильник РПС-2 с ПН 250А
ЩО 70-1-02УЗ ЩО 70-2-02УЗ			QS1- QS4	Рубильник РПС-2 с ПН 250А
ЩО 70-1-03УЗ ЩО 70-2-03УЗ			QS1, QS2 QS3, QS4	Рубильник РПС-2 с ПН 250А Рубильник РПС-2 с ПН 400А
ЩО 70-1-04УЗ ЩО 70-2-04УЗ			QS1 PA1 TA1-TA3 FU1-FU3	Разъединитель РС-6 600А Амперметр Э8030-М1 600/5 Трансформатор тока Т-0,66 600/5 Предохранители 600А
ЩО 70-1-05УЗ ЩО 70-2-05УЗ			QS1, QS2 QF1-QF6 PA1-PA6 TA1-TA6	Разъединитель РЕ19-37 400А Выключатель автоматический ВА57Ф35 100А Амперметр Э8030-М1 100/5 Трансформатор тока Т-0,66 100/5
ЩО 70-1-06УЗ ЩО 70-2-06УЗ			QS1, QS2 QF1-QF4 PA1-PA4 TA1-TA4 QF5, QF6 PA5, PA6 TA5, TA6	Разъединитель РЕ19-37 400А Выключатель автоматический ВА57Ф35 100А Амперметр Э8030-М1 100/5 Трансформатор тока Т-0,66 100/5 Выключатель автоматический ВА57Ф35 160А Амперметр Э8030-М1 150/5 Трансформатор тока Т-0,66 150/5
ЩО 70-1-07УЗ ЩО 70-2-07УЗ			QS1, QS2 QF1-QF4 PA1-PA4 TA1-TA4	Разъединитель РЕ19-37 400А Выключатель автоматический ВА57Ф35 200А Амперметр Э8030-М1 200/5 Трансформатор тока Т-0,66 200/5
ЩО 70-1-08УЗ ЩО 70-2-08УЗ			QS1, QS2 QF1-QF4 PA1-PA4 TA1-TA4	Разъединитель РЕ19-37 400А Выключатель автоматический ВА57Ф35 250А Амперметр Э8030-М1 200/5 Трансформатор тока Т-0,66 200/5

Спецификации ЩО-70

Тип панели	Внешний вид	Принципиальная схема первичных соединений	Элементы на схеме	
			Обознач.	Наименование
Линейные панели				
ЩО 70-1-09У3 ЩО 70-2-09У3			QS1, QS2 QF1, QF2 PA1, PA2 TA1, TA2	Разъединитель РЕ 19-41 1000А Выключатель автоматический ВА57-39 630А Амперметр Э8030-М1 600/5 Трансформатор тока шинный ТШП-0,66 600/5
ЩО 70-1-10У3 ЩО 70-2-10У3			QS1, QS2 QF1, QF2 PA1, PA2 TA1, TA2	Разъединитель РЕ 19-41 1000А Выключатель автоматический ВА57-39 400А Амперметр Э8030-М1 600/5 Трансформатор тока Т-0,66 400/5
ЩО 70-1-11У3 ЩО 70-2-11У3			QS1 QF1-QF4 PA1-PA3 TA1-TA3 P1	Разъединитель РЕ19-37 400А Выключатель автоматический ВА57Ф35 100А Амперметр Э8030-М1 400/5 Трансформатор тока Т-0,66 400/5 Счетчик электроэнергии ПСЧ 4АР.05.2
ЩО 70-1-12У3 ЩО 70-2-12У3			QS1 QF1, QF2 QF3, QF4 PA1-PA3 TA1-TA3 P1	Разъединитель РС-6 630А Выключатель автоматический ВА57Ф35 100А Выключатель автоматический ВА57Ф35 160А Амперметр Э8030-М1 400/5 Трансформатор тока Т-0,66 400/5 Счетчик электроэнергии ПСЧ 4АР.05.2
ЩО 70-1-13У3 ЩО 70-2-13У3			QF1-QF6 PA1-PA6 TA1-TA6	Выключатель автоматический ВА57Ф35 100А Амперметр Э8030-М1 100/5 Трансформатор тока Т-0,66 100/5
ЩО 70-1-14У3 ЩО 70-2-14У3			QF1-QF4 PA1-PA4 TA1-TA4 QF5, QF6 PA5, PA6 TA5, TA6	Выключатель автоматический ВА57Ф35 100А Амперметр Э8030-М1 100/5 Трансформатор тока Т-0,66 100/5 Выключатель автоматический ВА57Ф35 160А Амперметр Э8030-М1 150/5 Трансформатор тока Т-0,66 150/5
ЩО 70-1-15У3 ЩО 70-2-15У3			QF1-QF4 PA1-PA4 TA1-TA4	Выключатель автоматический ВА57Ф35 200А Амперметр Э8030-М1 200/5 Трансформатор тока Т-0,66 200/5
ЩО 70-1-16У3 ЩО 70-2-16У3			QF1-QF4 PA1-PA4 TA1-TA4	Выключатель автоматический ВА57 35 250А Амперметр Э8030-М1 200/5 Трансформатор тока Т-0,66 200/5

Спецификации ЩО-70

Тип панели	Внешний вид	Принципиальная схема первичных соединений	Элементы на схеме	
			Обознач.	Наименование
Линейные панели				
ЩО 70-1-18У3 ЩО 70-2-18У3			QF1, QF2 PA1, PA2 TA1, TA2	Выключатель автоматический ВА57 39 630А Амперметр Э8030-М1 600/5 Трансформатор тока шинный ТШП-0,66 600/5
ЩО 70-1-19У3 ЩО 70-2-19У3			QF1, QF2 PA1, PA2 TA1, TA2	Выключатель автоматический ВА57 39 400А Амперметр Э8030-М1 400/5 Трансформатор тока шинный ТШП-0,66 400/5
ЩО 70-1-20У3 ЩО 70-2-20У3			QF1-QF4 PA1-PA3 TA1-TA3 P1	Выключатель автоматический ВА57Ф35 100А Амперметр Э8030-М1 400/5 Трансформатор тока Т-0,66 400/5 Счетчик электроэнергии ПСЧ 4АР.05.2
ЩО 70-1-21У3 ЩО 70-2-21У3			QF1, QF2 QF3, QF4 PA1-PA3 TA1-TA3 P1	Выключатель автоматический ВА57Ф35 100А Выключатель автоматический ВА57Ф35 160А Амперметр Э8030-М1 500/5 Трансформатор тока ТШП-0,66 500/5 Счетчик электроэнергии ПСЧ 4АР.05.2
ЩО 70-1-23У3 ЩО 70-2-23У3			QS1 PA1 TA1-TA3 QF1	Разъединитель РЕ19-41 1000А Амперметр Э8030-М1 1000/5 Трансформатор тока ТШП-0,66 1000/5 Выключатель автоматический 1000А
ЩО 70-1-24У3 ЩО 70-2-24У3			QS1 PA1 TA1-TA3 QF1	Разъединитель РС-6 630А Амперметр Э8030-М1 400/5 Трансформатор тока ТШП-0,66 400/5 Выключатель автоматический ВА 400 А
ЩО 70-1-25У3 ЩО 70-2-25У3			QS1 PA1 TA1-TA3 QF1	Разъединитель РЕ19-41 1000А Амперметр Э8030-М1 1000/5 Трансформатор тока ТШП-0,66 1000/5 Выключатель автоматический 1000 А
ЩО 70-1-26У3 ЩО 70-2-26У3			QS1, QS2 QF1-QF6 PA1-PA6 TA1-TA6	Разъединитель РЕ19-41 1000А Выключатель автоматический ВА57Ф35 100А Амперметр Э8030-М1 100/5 Трансформатор тока Т-0,66 100/5

Спецификации ЩО-70

Тип панели	Внешний вид	Принципиальная схема первичных соединений	Элементы на схеме	
			Обознач.	Наименование
Линейные панели				
ЩО 70-1-27УЗ ЩО 70-2-27УЗ			QS1 QF1-QF4 PA1-PA3 TA1-TA6 P1	Разъединитель РС-4 400А Выключатель автоматический ВА57Ф35 100А Амперметр Э8030-М1 400/5 Трансформатор тока Т-0,66 400/5 Счетчик электроэнергии ПСЧ 4АР.05.2
ЩО 70-1-28УЗ ЩО 70-2-28УЗ			QF1-QF6 PA1-PA6 TA1-TA6	Выключатель автоматический ВА5735 100А Амперметр Э8030-М1 100/5 Трансформатор тока Т-0,66 100/5
ЩО 70-1-29УЗ			QF1-QF4 PA1-PA3 TA1-TA6 P1	Выключатель автоматический ВА57Ф35 100А Амперметр Э8030-М1 100/5 Трансформатор тока Т-0,66 100/5 Счетчик электроэнергии ПСЧ 4АР.05.2 5А

Спецификации ЩО-70

Тип панели	Внешний вид	Принципиальная схема первичных соединений	Элементы на схеме	
			Обознач.	Наименование
Вводные панели				
ЩО 70-1-30УЗ			QS1 FU1-FU3 TA1-TA6 PA1-PA3 PU	Разъединитель РС-6 630А Предохранители 630А Трансформатор тока ТШП-0,66 600/5 Амперметр Э8030-М1 600/5 Вольтметр Э8033-М1 500В
ЩО 70-1-31УЗ			QS1 TA1-TA6 PA1-PA3 PU	Разъединитель РЕ-19-41 1000А Трансформатор тока ТШП-0,66 1000/5 Амперметр Э8030-М1 1000/5 Вольтметр Э8033-М1 500В
ЩО 70-1-31МУЗ			QS1 TA1-TA6 PA1-PA3 PU	Разъединитель РЕ-19-43 1600А Трансформатор тока ТШП-0,66 1600/5 Амперметр Э8030-М1 1000/5 Вольтметр Э8033-М1 500В
ЩО 70-1-32УЗ			QS1 FU1-FU3 TA1-TA6 PA1-PA3 PU	Разъединитель РС-6 630А Предохранители 630А Трансформатор тока ТШП-0,66 600/5 Амперметр Э8030-М1 600/5 Вольтметр Э8033-М1 500В
ЩО 70-1-33УЗ			TA1-TA6 PA1-PA3 PU QS1	Трансформатор тока Т-0,66 1000/5 Амперметр Э8030-М1 1000/5 Вольтметр Э8033-М1 500В Разъединитель РЕ-19-41 1000А
ЩО 70-1-33МУЗ			QS1 TA1-TA6 PA1-PA3 PU	Разъединитель РЕ-19-43 1600А Трансформатор тока ТШП-0,66 1600/5 Амперметр Э8030-М1 1000/5 Вольтметр Э8033-М1 500В

Спецификации ЩО-70

Спецификации ЩО-70

Тип панели	Внешний вид	Принципиальная схема первичных соединений	Элементы на схеме	
			Обознач.	Наименование
Вводные панели				
ЩО 70-1-34УЗ ЩО 70-1-52УЗ			QS1 QF1 PA1-PA3 PU TA1-TA6	Разъединитель РЕ 19-41 1000А Выключатель автоматический 1000А Амперметр Э8030-М1 1000/5 Вольтметр Э8033-М1 500В Трансформатор тока ТШП-0,66 1000/5
ЩО 70-1-35УЗ ЩО 70-1-53УЗ			QS1 QF1 PA1-PA3 PU TA1-TA7	Разъединитель РЕ 19-41 1000А Выключатель автоматический 1000А Амперметр Э8030-М1 1000/5 Вольтметр Э8033-М1 500В Трансформатор тока ТШП-0,66 1000/5
ЩО 70-1-36УЗ ЩО 70-2-36УЗ ЩО 70-1-54УЗ ЩО 70-2-54УЗ			QS1 QF1 PA1-PA3 PU TA1-TA6	Разъединитель РЕ 19-44 2000А Выключатель автоматический 1600 А Амперметр Э8030-М1 1500/5 Вольтметр Э8033-М1 500В Трансформатор тока ТШП-0,66 1500/5
ЩО 70-1-37УЗ ЩО 70-2-37УЗ ЩО 70-1-55 ЩО 70-2-55			QS1 QF1 PA1-PA3 PU TA1-TA6	Разъединитель РЕ 19-43 1600А Выключатель автоматический 1600А Амперметр Э8030-М1 1500/5 Вольтметр Э8033-М1 500В Трансформатор тока ТШП-0,66 1500/5
ЩО 70-1-38УЗ ЩО 70-2-38УЗ ЩО 70-1-56 ЩО 70-2-56			QS1 QF1 PA1-PA3 PU TA1-TA7	Разъединитель РЕ 19-44 2000А Выключатель автоматический 1600А Амперметр Э8030-М1 1500/5 Вольтметр Э8033-М1 500В Трансформатор тока Т-0,66 1500/5
ЩО 70-1-39УЗ ЩО 70-2-39УЗ ЩО 70-1-57 ЩО 70-2-57			QS1 QF1 PA1-PA3 PU TA1-TA7	Разъединитель РЕ 19-43 1600А Выключатель автоматический 1600А Амперметр Э8030-М1 1500/5 Вольтметр Э8033-М1 500В Трансформатор тока ТШП-0,66 1500/5

Тип панели	Внешний вид	Принципиальная схема первичных соединений	Элементы на схеме	
			Обознач.	Наименование
Вводные панели				
ЩО 70-1-40УЗ			QS1 QF1 PA1-PA3 PU TA1-TA6	Разъединитель РЕ 19-45 2500 А Выключатель автоматический 2000 А Амперметр Э8030-М1 2000/5 Вольтметр Э8033-М1 500 В Трансформатор тока ТШП-0,66 1500/5
ЩО 70-1-41УЗ			QS1 QF1 PA1-PA3 PU TA1-TA7	Разъединитель РЕ 19-45 2000 А Выключатель автоматический 2000 А Амперметр Э8030-М1 2000/5 Вольтметр Э8033-М1 500В Трансформатор тока ТШП-0,66 1500/5
ЩО 70-1-42УЗ ЩО 70-1-62			QS1 QF1 PA1-PA3 PU TA1-TA6	Разъединитель РЕ 19-43 1600 А Выключатель автоматический 1000 А Амперметр Э8030-М1 1000/5 Вольтметр Э8033-М1 500 В Трансформатор тока ТШП-0,66 1000/5
ЩО 70-1-43УЗ ЩО 70-1-63			QS1 QF1 PA1-PA3 PU TA1-TA7	Разъединитель РЕ 19-43 1600 А Выключатель автоматический 1000 А Амперметр Э8030-М1 1000/5 Вольтметр Э8033-М1 500 В Трансформатор тока ТШП-0,66 1000/5

Спецификации ЩО-70

Тип панели	Внешний вид	Принципиальная схема первичных соединений	Элементы на схеме	
			Обознач.	Наименование
Вводные панели				
ЩО 70-1-44У3 ЩО 70-2-44У3 ЩО 70-1-64 ЩО 70-2-64			QS1 QF1	Разъединитель РЕ 19-44 2000 А Выключатель автоматический 1600 А Амперметр Э8030-М1 1500/5 Вольтметр Э8033-М1 500 В Трансформатор тока ТШП-0,66 1500/5
ЩО 70-1-45У3 ЩО 70-2-45У3 ЩО 70-1-65 ЩО 70-2-65			QS1 QF1	Разъединитель РЕ 19-43 1600 А Выключатель автоматический 1600 А Амперметр Э8030-М1 1500/5 Вольтметр Э8033-М1 500 В Трансформатор тока ТШП-0,66 1500/5
ЩО 70-1-46У3 ЩО 70-2-46У3			QS1 QF1	Разъединитель РЕ 19-44 2000 А Выключатель автоматический 1600 А Амперметр Э8030-М1 1500/5 Вольтметр Э8033-М1 500 В Трансформатор тока ТШП-0,66 1500/5
ЩО 70-1-47У3 ЩО 70-2-47У3			QS1 QF1	Разъединитель РЕ 19-43 1600 А Выключатель автоматический 1600 А Амперметр Э8030-М1 1500/5 Вольтметр Э8033-М1 500 В Трансформатор тока ТШП-0,66 1500/5
ЩО 70-2-48У3			QS1 QF1	Разъединитель РЕ 19-44 2000 А Выключатель автоматический 2000 А Амперметр Э8030-М1 2000/5 Вольтметр Э8033-М1 500 В Трансформатор тока ТШП-0,66 2000/5
ЩО 70-2-49У3			QS1 QF1	Разъединитель РЕ 19-44 2000 А Выключатель автоматический 2000 А Амперметр Э8030-М1 2000/5 Вольтметр Э8033-М1 500 В Трансформатор тока ТШП-0,66 2000/5

Спецификации ЩО-70

Тип панели	Внешний вид	Принципиальная схема первичных соединений	Элементы на схеме	
			Обознач.	Наименование
Вводные панели				
ЩО 70-1-50У3			QS1 QF1	Разъединитель РС-6 630 А Выключатель автоматический 400 А Амперметр Э8030-М1 400/5 Вольтметр Э8033-М1 500 В Трансформатор тока Т-0,66 400/5
ЩО 70-1-51У3			QS1 QF1	Разъединитель РС-6 630 А Выключатель автоматический 400 А Амперметр Э8030-М1 400/5 Вольтметр Э8033-М1 500 В Трансформатор тока Т-0,66 400/5
ЩО 70-1-58У3			QS1 QF1	Разъединитель РЕ 19-44 2000 А Выключатель автоматический 2500 А Амперметр Э8030-М1 2000/5 Вольтметр Э8033-М1 500 В Трансформатор тока ТШП-0,66 2000/5
ЩО 70-1-59У3			QS1 QF1	Разъединитель РЕ 19-44 2000 А Выключатель автоматический 2500 А Амперметр Э8030-М1 2000/5 Вольтметр Э8033-М1 500 В Трансформатор тока ТШП-0,66 2000/5


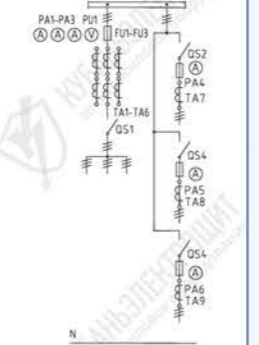

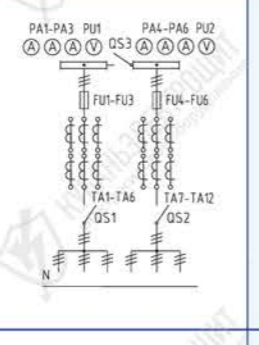
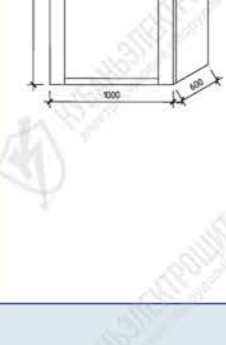
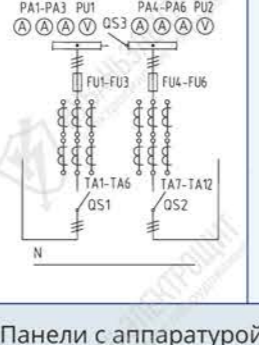

Спецификации ЩО-70

Тип панели	Внешний вид	Принципиальная схема первичных соединений	Элементы на схеме	
			Обознач.	Наименование
Вводные панели				
ЩО 70-1-60УЗ			QS1 QF1 PA1-PA3 PU TA1-TA6	Разъединитель РС-6 630А Выключатель автоматический 400А (630А) Амперметр Э8030-М1 400/5 Вольтметр Э8033-М1 500В Трансформатор тока Т-0,66 400/5
ЩО 70-1-61УЗ			QS1 QF1 PA1-PA3 PU TA1-TA7	Разъединитель РС-6 630А Выключатель автоматический 400А (630А) Амперметр Э8030-М1 400/5 Вольтметр Э8033-М1 500В Трансформатор тока Т-0,66 400/5
ЩО 70-1-66УЗ ЩО 70-2-66УЗ			QS1 QF1 PA1-PA3 PU TA1-TA7	Разъединитель РЕ 19-44 2000А Выключатель автоматический 1600А Амперметр Э8030-М1 1500/5 Вольтметр Э8033-М1 500В Трансформатор тока ТШП-0,66 1500/5
ЩО 70-1-67УЗ ЩО 70-2-67УЗ			QS1 QF1 PA1-PA3 PU TA1-TA7	Разъединитель РЕ 19-43 1600А Выключатель автоматический 1600А Амперметр Э8030-М1 1500/5 Вольтметр Э8033-М1 500В Трансформатор тока ТШП-0,66 1500/5
ЩО 70-1-68УЗ ЩО 70-1-69УЗ			QS1 QF1 PA1-PA3 PU TA1-TA6	Разъединитель РЕ 19-44 2000А Выключатель автоматический 2500А Амперметр Э8030-М1 2000/5 Вольтметр Э8033-М1 500В Трансформатор тока ТШП-0,66 2000/5

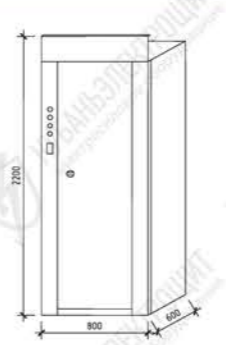

Спецификации ЩО-70

Тип панели	Внешний вид	Принципиальная схема первичных соединений	Элементы на схеме	
			Обознач.	Наименование
Секционные панели				
ЩО 70-1-70УЗ ЩО 70-1-71УЗ			QS1 QS1	Разъединитель РС-6 600А Разъединитель РЕ 19-41 1000А
ЩО 70-1-72УЗ ЩО 70-1-77УЗ ЩО 70-2-77УЗ			QS1, QS1 QF1	Разъединитель РЕ 19-41 1000 А Выключатель автоматический 1000 А
ЩО 70-1-73УЗ ЩО 70-1-78УЗ ЩО 70-2-78УЗ			QS1, QS1 QF1	Разъединитель РЕ 19-43 1600 А Выключатель автоматический 1500 А
ЩО 70-1-74УЗ			QS1, QS1 QF1	Разъединитель РЕ 19-44 2000 А Выключатель автоматический 1500 А
ЩО 70-1-75УЗ			QS1, QS1 QF1	Разъединитель РС-6, 630 А Выключатель автоматический 400 А
ЩО 70-1-76УЗ			QS1, QS1 QF1	Разъединитель РЕ 19-41 1000 А Выключатель автоматический 1000 А

Спецификации ЩО-70

Тип панели	Внешний вид	Принципиальная схема первичных соединений	Элементы на схеме	
			Обознач.	Наименование
Вводно-линейные панели				
ЩО 70-1-84УЗ			FU1-FU3 TA1-TA6 PA1-PA3 PU1 QS1 QS2-QS4 TA1-TA6 PA4-PA6	Предохранители 600А Трансформатор тока ТШП-0,66 600/5 Амперметр Э8030-М1 600/5 Вольтметр Э8033-М1 500В Рубильник 600А Рубильник РПС-2 250А Трансформатор тока Т-0,66 250/5 Амперметр Э8030-М1 200/5
Вводно-секционные панели				
ЩО 70-1-86УЗ			FU1-FU6 TA1-TA12 PA1-PA6 PU1, PU1 QS1, QS2 QS3	Предохранители 600А Трансформатор тока Т-0,66 600/5 Амперметр Э8030-М1 600/5 Вольтметр Э8033-М1 500В Разъединитель РЕ19-41 1000А Рубильник с центральным приводом 600А
ЩО 70-1-87УЗ			FU1-FU6 TA1-TA12 PA1-PA6 PU1, PU1 QS1, QS2 QS3	Предохранители 600А Трансформатор тока Т-0,66 600/5 Амперметр Э8030-М1 600/5 Вольтметр Э8033-М1 500В Разъединитель РЕ19-41 1000А Рубильник с центральным приводом 600А
Панели с аппаратурой АВР				
ЩО 70-1-90УЗ				Комплектация релейной аппаратуры производства Schneider Electric

Спецификации ЩО-70

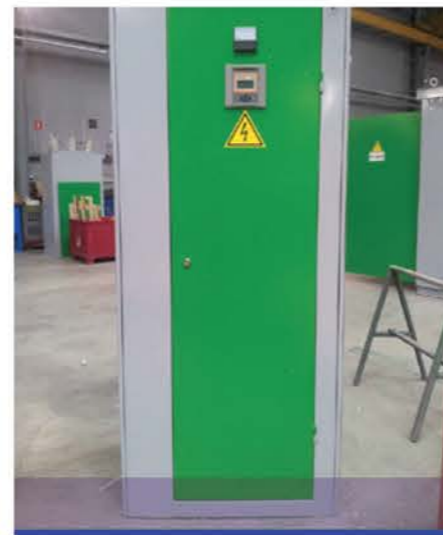
Тип панели	Внешний вид	Принципиальная схема первичных соединений	Элементы на схеме	
			Обознач.	Наименование
Панели диспетчерского управления уличным освещением				
ЩО 70-1-93УЗ ЩО 70-2-94УЗ				
Торцевая панель				
ЩО 70-1-95УЗ				
Панель учета				
ЩО 70-1-96УЗ				

Установки компенсации реактивной мощности УКМ

Автоматические установки компенсации реактивной мощности УКМ-0,4 (УКРМ-0,4) предназначены для плавного регулирования реактивной мощности в электрической сети напряжением до 690В и для повышения коэффициента мощности $\cos\varphi$. Установки УКМ автоматически поддерживают коэффициент мощности на заданном уровне в зависимости от текущего режима нагрузки. УКМ-0,4 способствуют стабилизации уровня напряжения, снижению потерь электроэнергии и увеличению срока работоспособности электрических аппаратов распределительных сетей.

Количество ступеней регулирования, как и значения номинальной реактивной мощности каждой ступени, согласовываются с заказчиком исходя из предъявляемых требований и особенностей объекта. Так, шаг регулирования варьируется от 5 до 25квар, а номинальная реактивная мощность установок УКМ может быть от 15 до 1000квар.

УКМ-0,4 представляет из себя сварную металлическую конструкцию одностороннего обслуживания, окрашенную в соответствии с технологией до достижения толщины лакокрасочного покрытия не менее 100мкм. Толщина металла 1,5 – 2,0мм. На фронтальной двери находятся панель регулятора коэффициента мощности и щитовой амперметр. Внутри шкафа закреплены конденсаторы, контакторы, автоматические выключатели и трансформатор тока. УКМ-0,4 готова к установке и не требует сложного монтажа или дорогостоящей пусконаладки. УКМ-0,4 выпускаются как в панелях ЩО-70, так и в составе комплектных трансформаторных подстанций КТП. Также возможно изготовление отдельными блоками в навесном и напольном исполнениях по индивидуальному заказу.



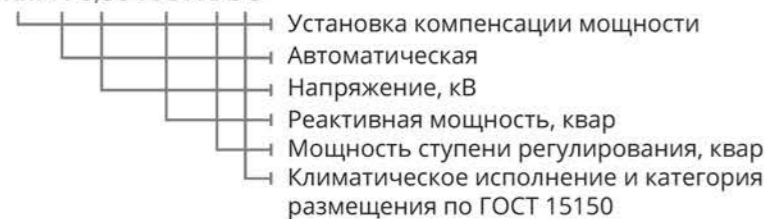
Технические характеристики

Таблица №21

Наименование параметра	Значение параметра
Номинальное напряжение	380В
Частота	50Гц
Номинальная реактивная мощность установки	15 – 1000квар
Шаг регулирования	5; 10; 12,5; 25квар
Число ступеней регулирования	По согласованию
Тип ввода	Кабельный
Степень защиты	IP31

Структура условного обозначения

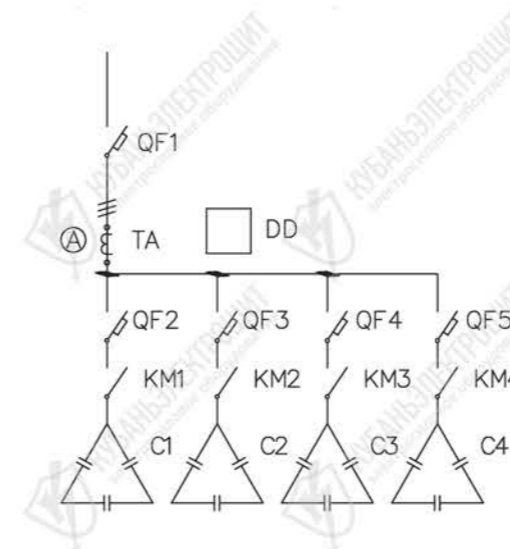
УКМ-А-0,38-XXX-XXУЗ



Условия эксплуатации

- > Высота над уровнем моря: ≤ 1000 м;
- > Влажность воздуха: ≤ 75 % при температуре плюс 15 °С;
- > Атмосферное давление – от 650 до 800 мм рт.ст.;
- > Атмосфера в соответствии с ГОСТ 15150 – II (промышленная);
- > В воздухе не должно быть агрессивных газов, взрывоопасной и токопроводящей пыли.
- > Сейсмостойкость до 9 баллов по шкале MSK-64.

Пример схемы однолинейной УКМ



Пример спецификации

Таблица №22

Обозначение	Наименование	Тип	Номер	Ед. изм.	Количество	Примечание
QF1	Выкл. авт 40А	ВА57-35	б/н	шт.	1	
ТА	Тр-р тока 40/5А	Т-0,66		шт.	1	
А	Амперметр	Э8030		шт.	1	
DD	Регулятор к-та мощности	DCRL5 DCRL8	б/н	шт.	1	
QF2-QF5	Выкл. авт. 10А	ВА-101 3Р	б/н	шт.	4	
KM1-KM4	Контактор 18А	KM103	б/н	шт.	4	
C1-C4	Конденсатор 5 квар		б/н	шт.	4	
	Выкл. авт. 10А	ВА-101	б/н	шт.	1	На схеме не обозначены
	Выкл. авт. 1А	ВА-101	б/н	шт.	6	На схеме не обозначены

Продажа силовых масляных трансформаторов серии ТМГ

Наша компания реализует широкий ряд силовых масляных трансформаторов серии ТМГ производства заводов «Электрощит» (г. Чехов), «Тольяттинский Трансформатор» (г. Тольятти). Всё оборудование проходит тщательные испытания в собственной электротехнической лаборатории с выдачей протокола испытаний.



Серия: ТМГ
 Число фаз: 3
 Напряжение ВН: 10 (6) кВ
 Напряжение НН: 0.38 кВ
 Частота: 50 Гц
 Мощность: 25 - 2500 кВА
 Схемы соединения: Д/Д, У/Ун, У/Зн

Упаковка

По желанию заказчика изготовленная продукция может быть упакована в прочную термоусадочную плёнку. Такой тип упаковки позволяет защитить поверхность электроустановки от вредного воздействия осадков, реагентов и пыли при транспортировке на большие расстояния. Кроме того, термоусадочная упаковочная плёнка позволяет эффективно хранить на открытом воздухе оборудование, ожидающее монтажа.

Доставка оборудования

«Кубаньэлектрощит» имеет в наличии парк современных грузовых транспортных средств, что позволяет нам осуществлять своевременную доставку изготовленной продукции в любую точку России.

Наши специалисты проконсультируют вас, помогут подобрать оптимальный вариант доставки и её сроки.

Состав собственного автопарка:



Два грузовых автомобиля КАМАЗ-65117-N3 грузоподъёмностью 14,5 т + прицеп.
 Автомобиль «Газель» грузоподъёмностью 1,5 т.

МЫ ГАРАНТИРУЕМ НАДЁЖНУЮ ПЕРЕВОЗКУ И СОХРАННОСТЬ ВАШЕГО ГРУЗА!





353217, Россия, Краснодарский край,
Динской район, пос. Южный, ул. Северная, 20А

Тел.: (861) 256-77-17

8 (800) 222-42-99

e-mail: of@kesch.ru, www.kesch.ru