

ТРАНСФОРМАТОРЫ ТМГ11

Трехфазные масляные трансформаторы ТМГ11 предназначены для преобразования электроэнергии в сетях энергосистем и потребителей электроэнергии в условиях наружной или внутренней установки умеренного (от плюс 40 до минус 45 °С) или холодного (от плюс 40 до минус 60 °С) климата. Окружающая среда невзрывоопасная, не содержащая пыли в концентрациях, снижающих параметры изделий в недопустимых пределах. Трансформаторы не предназначены для работы в условиях тряски, вибрации, ударов, в химически активной среде. Высота установки над уровнем моря не более 1000 м.

Номинальная частота 50 Гц. Регулирование напряжения осуществляется в диапазоне до $\pm 5\%$ **на полностью отключенном трансформаторе** (ПБВ) переключением ответвлений обмотки ВН ступенями по 2,5.

Согласно ГОСТ 11677, предельные отклонения технических параметров трансформаторов составляют: напряжение короткого замыкания $\pm 10\%$; потери короткого замыкания на основном ответвлении $+10\%$; потери холостого хода $+15\%$; полная масса $+10\%$.

Трансформаторы ТМГ11 **герметичного исполнения, без маслорасширителей.** Температурные изменения объема масла компенсируются изменением объема гофров бака за счет упругой их деформации.

Для контроля уровня масла в трансформаторах предусмотрен маслоуказатель поплавкового типа.

Для контроля внутреннего давления в баке и сигнализации в случае превышения им допустимых величин в трансформаторах мощностью 100 кВ·А и выше, размещаемых в помещении, предусматривается (по заказу потребителя) установка электроконтактного мановакуумметра.

Для измерения температуры верхних слоев масла на крышке трансформаторов предусмотрена гильза для установки жидкостного стеклянного термометра. Жидкостными стеклянными термометрами трансформаторы комплектуются по заказу потребителя.

Для измерения температуры верхних слоев масла и управления внешними электрическими цепями трансформаторы мощностью от 630 до 2500 кВ·А, предназначенные для эксплуатации в помещении или под навесом, по заказу потребителя комплектуются манометрическим сигнализирующим термометром.

Вводы и отводы нейтрали обмоток НН трансформаторов рассчитаны на продолжительную нагрузку током, равным 100 % номинального тока обмотки НН.

Трансформаторы мощностью от 250 до 2500 кВ·А комплектуются транспортными роликами для перемещения трансформатора в продольном и поперечном направлениях.

Трансформаторы мощностью 160 кВ·А классов напряжения 10 и 15 кВ комплектуются транспортными роликами по заказу потребителя.

При установке транспортных роликов размеры Н, Н₁ (см. таблицу) увеличиваются на 94 мм в трансформаторах мощностью 160 ... 400 кВ·А.

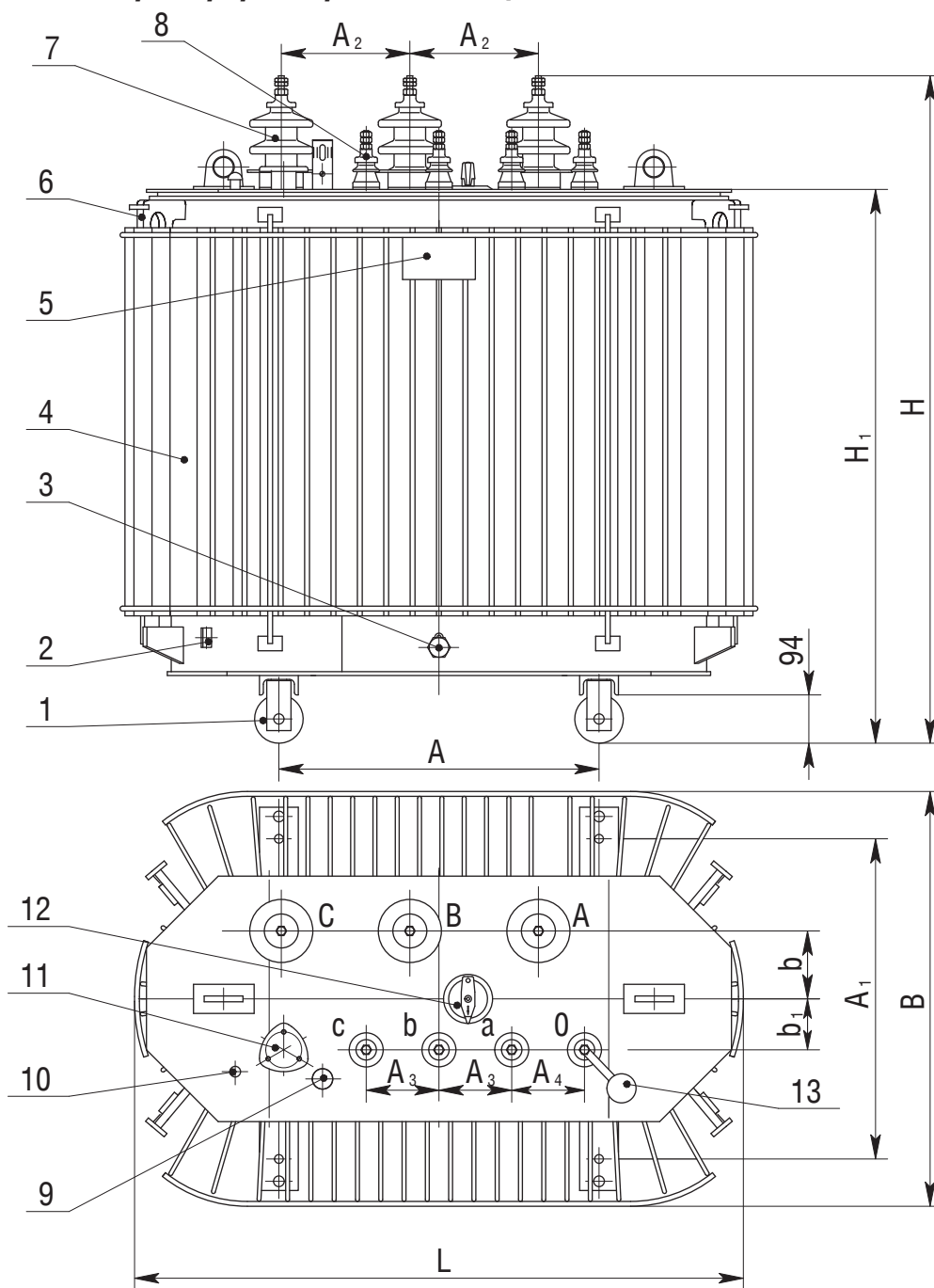
Технические характеристики трансформаторов ТМГ11 мощностью 100 ... 2500 кВ·А

Тип трансформатора	Номинальная мощность, кВ·А	Номинальное напряжение, кВ		Схема и группа соединения обмоток	Потери, Вт		Напряжение к.з., %	Размеры, мм										Масса, кг		
		ВН	НН		х.х.	к.з.		L	B	H	H ₁	A	A ₁	A ₂	A ₃	A ₄	b	b ₁	масла	полная
ТМГ11-100/10-У1(ХЛ1)	100	6, 10	0,23	У/У _H -0	290	1970	4,5	935	730	1060	770	450	450	185	100	210	75	100	120	490
			0,4	У/У _H -0 У/З _H -11		1970 2270	4,5 4,7													
		8,05	0,38	У _H /Д-11		1970	4,5													
				У/У _H -0 У/З _H -11		1970 2270	4,5 4,7													
ТМГ11-100/15-У1(ХЛ1)	15	0,4			320	1970	6,5	1300	795	1555	1010	550	550	430	100	100	195	130	250	720
						27,5	У/У _H -0									1970				
ТМГ11-100/35-У1	35	0,4			320	1970	6,5	1300	795	1555	1010	550	550	430	100	100	195	130	250	720
						35	У/З _H -11									2270				
ТМГ11-160/10-У1(ХЛ1)	160	6, 10	0,23	У/У _H -0	410	2600	4,5	1020	755	1185	910	550	550	185	100	100	110	120	175	670
			0,4	У/У _H -0 Д/У _H -11 У/З _H -11		2600 2900	4,5 4,7													
		15	0,4	У/У _H -0 У/З _H -11		2600 2900	4,5 4,7													
				27,5		0,4	У/У _H -0													
ТМГ11-160/35-У1	35	0,4			480		2650	6,5	1375	860	1620	1065	550	550	430	100	100	195	130	310
						35	У/З _H -11	3100									6,8			
ТМГ11-250/10-У1(ХЛ1)	250	6, 10	0,23	У _H /Д-11	570	3700	4,5	1140	820	1270	970	550	550	200	150	150	140	120	225	920
			0,4	У/У _H -0 Д/У _H -11 У/З _H -11		4200														
		10,5	0,4	У/У _H -0		3700	4,5													
		6,3	0,4	Д/У _H -11		4200														
ТМГ11-250/15-У1(ХЛ1)	15	0,4			570	3700	4,5	1140	820	1270	970	550	550	200	150	150	140	120	225	920
						27,5														
ТМГ11-250/35-У1	35	0,4			630	3700	6,5	1490	955	1700	1160	660	660	430	100	100	220	160	420	1290
						35	У/З _H -11									4200				

продолжение таблицы

Тип трансформатора	Номин. мощность, кВ·А	Номинальное напряжение, кВ		Схема и группа соединения обмоток	Потери, Вт		Напряжение к.з., %	Размеры, мм										Масса, кг		
		ВН	НН		х.х.	к.з.		L	B	H	H ₁	A	A ₁	A ₂	A ₃	A ₄	b	b ₁	масла	полная
ТМГ11-400/10-У1(ХЛ1)	400	6, 10	0,23	У _н /Д-11	830	5400	4,5	1350	855	1415	1135	660	660	265	150	-	140	105	305	1255
У/У _н -0			5400	150																
Д/У _н -11		5600	-																	
У _н /Д-11		5400	-																	
ТМГ11-400/15-У1(ХЛ1)	400	8,15	0,38	У _н /Д-11	830	5400	6,5	1560	970	1800	1255	660	660	430	150	150	240	125	570	1680
У/У _н -0			5800	150																
ТМГ11-400/35-У1	400	15	0,4	У/У _н -0	830	5500	6,5	1560	970	1800	1255	660	660	430	150	150	240	125	570	1680
Д/У _н -11			5800	150																
ТМГ11-630/10-У1(ХЛ1)	630	27,5	0,4	У/У _н -0	1100	8700	6,5	1570	1200	2050	1495	820	820	500	135	135	200	160	706	2450
Д/У _н -11																				
ТМГ11-630/35-У1	630	35	0,4	У/У _н -0	1100	8700	6,5	1570	1200	2050	1495	820	820	500	135	135	200	160	706	2450
Д/У _н -11																				
ТМГ11-1000/10-У1(ХЛ1)	1000	6, 10	0,4	У/У _н -0	1400	10800	5,5	1720	1135	1860	1470	820	820	230	135	135	160	150	725	2750
ТМГ11-1250/10-У1(ХЛ1)	1250	6, 10	0,4	Д/У _н -11	1650	13500	6,0	1825	1130	2020	1610	820	820	230	160	160	190	90	875	3250
ТМГ11-1600/10-У1(ХЛ1)	1600	6, 10	0,4	Д/У _н -11	2150	16500	6,0	2060	1260	2170	1775	820	820	230	160	160	195	180	1170	4250
ТМГ11-2500/10-У1(ХЛ1)	2500	6, 10	0,4	Д/У _н -11	2600	26500	6,0	2370	1450	2380	1965	1070	1070	230	200	200	250	40	1800	6680

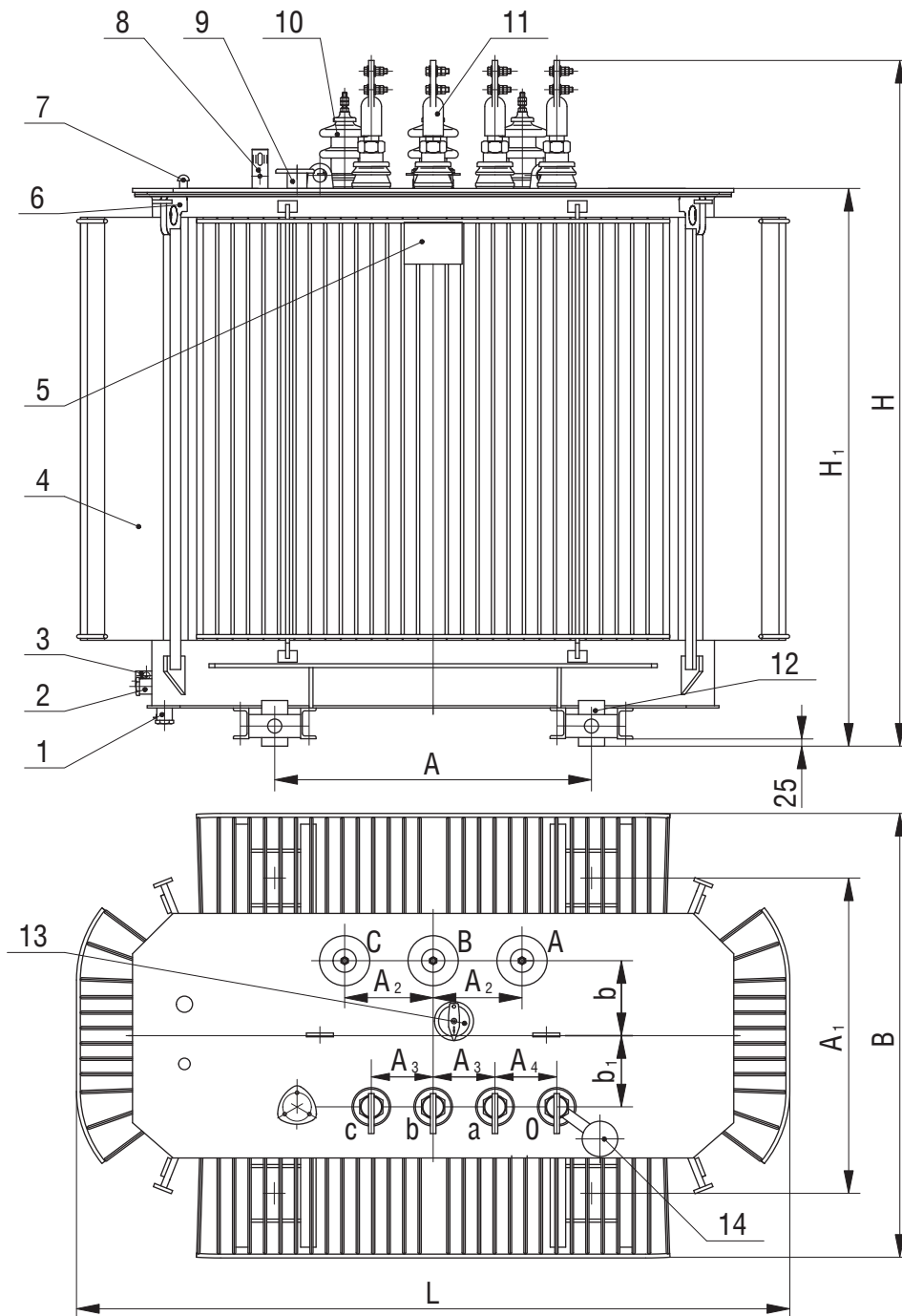
Трансформатор ТМГ11 мощностью 100 ... 400 кВ·А



- 1 – ролик транспортный;
- 2 – зажим заземления;
- 3 – пробка сливная;
- 4 – бак*;
- 5 – табличка;
- 6 – серьга для подъема трансформатора;
- 7 – ввод ВН;
- 8 – ввод НН;
- 9 – маслоуказатель;
- 10 – гильза термометра;
- 11 – патрубок для заливки масла;
- 12 – переключатель;
- 13 – пробивной предохранитель (устанавливается по заказу потребителя).

* Графика рисунка соответствует трансформатору мощностью 400 кВ·А

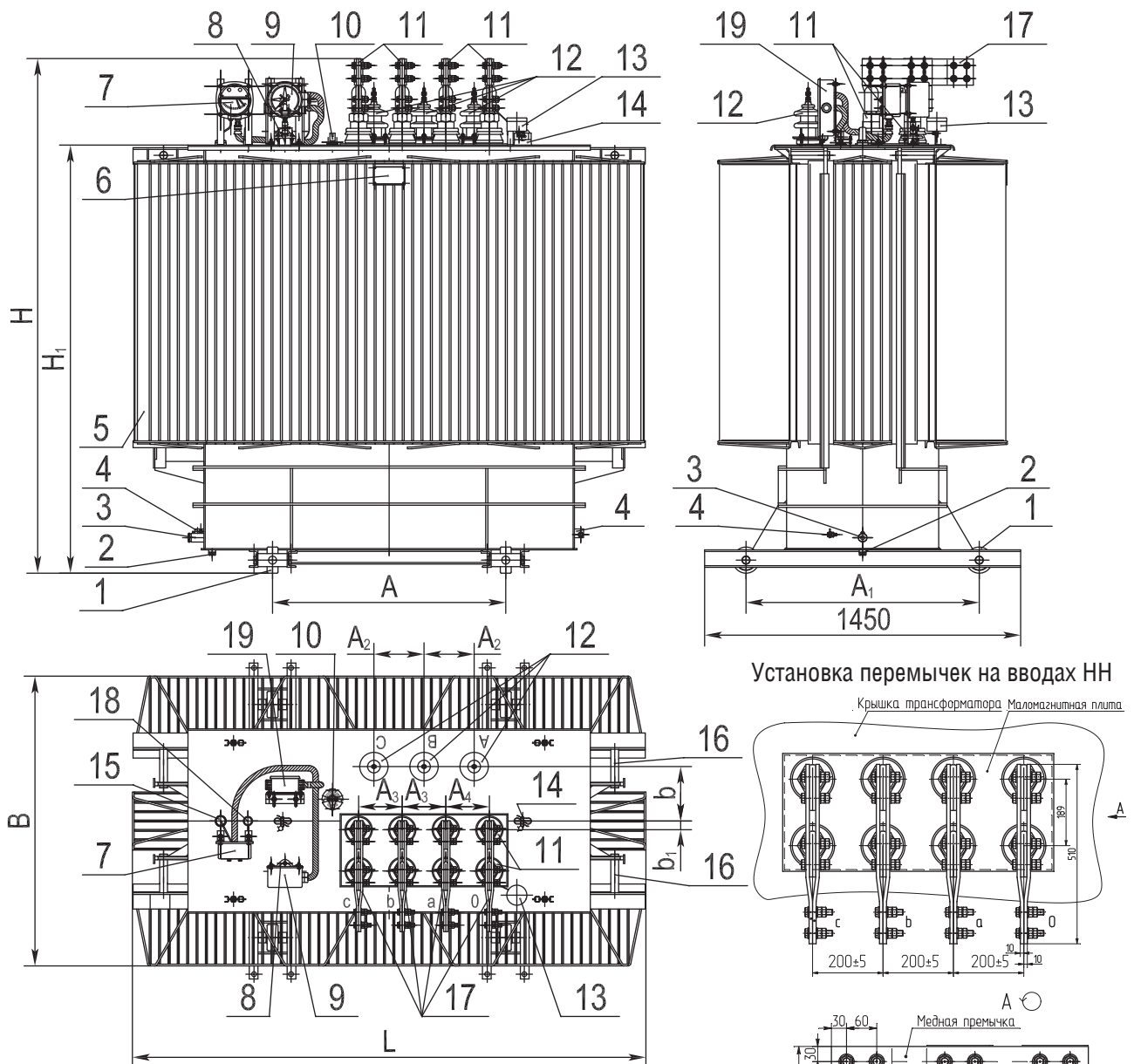
Трансформаторы ТМГ11 мощностью 630...1600 кВ·А



- 1 – пробка для удаления остатков масла (в трансформаторе мощностью 1600 кВ·А);
- 2 – пробка сливная;
- 3 – зажим заземления;
- 4 – бак*;
- 5 – табличка;
- 6 – серьга для подъема трансформатора;
- 7 – гильза для стеклянного термометра и термобаллона манометрического термометра;
- 8 – маслоуказатель;
- 9 – патрубок для заливки масла;
- 10 – ввод ВН;
- 11 – ввод НН;
- 12 – ролик транспортный;
- 13 – переключатель;
- 14 – пробивной предохранитель (устанавливается по заказу потребителя).

* – графика рисунка соответствует трансформатору мощностью 1600 кВ·А

Трансформатор ТМГ11 мощностью 2500 кВ·А



- 1 – ролик транспортный;
- 2 – пробка для удаления продуктов окисления и остатков масла;
- 3 – пробка для слива масла;
- 4 – зажимы заземления;
- 5 – бак;
- 6 – табличка;
- 7 – манометрический термометр (устанавливается по заказу потребителя);
- 8 – патрубок для заливки масла;
- 9 – мановакуумметр (устанавливается по заказу потребителя);
- 10 – привод переключателя;
- 11 – вводы НН;
- 12 – вводы ВН;
- 13 – пробивной предохранитель (устанавливается по заказу потребителя);
- 14 – серьга для подъема крышки;
- 15 – гильза для установки термобаллона термометра;
- 16 – узел для подъема трансформатора и крепления при транспортировании;
- 17 – перемычки для вводов НН (поставляются комплектно);
- 18 – маслоуказатель;
- 19 – коробка зажимов (устанавливается при заказе мановакуумметра и/или манометрического термометра).

Опросный лист силового масляного трансформатора

- 1 Тип.....
(ТМГ, ТМЭГ, ТМБГ и т. д.)
- 2 Номинальная частота..... Гц
- 3 Номинальная мощность..... кВ·А
- 4 Номинальное напряжение стороны ВН..... кВ
(в режиме холостого хода)
- 5 Номинальное напряжение стороны НН..... кВ
(в режиме холостого хода)
- 6 Способ, диапазон и ступени регулирования напряжения на стороне
ВН.....ПБВ ±2х2,5 %
(если иное, то указать в п. примечания)
- 7 Напряжение короткого замыкания при 75 °С (±10%)..... %
(указывается при отличии от стандартного)
- 8 Потери холостого хода (+15%)..... Вт
(указываются при отличии от стандартного)
- 9 Потери короткого замыкания при 75 °С (+10%)..... Вт
(указываются при отличии от стандартного)
- 10 Схема и группа соединения обмоток.....
(первый символ относится к стороне высшего напряжения (ВН))
- 11 Климатическое исполнение и категория размещения.....
(У1, ХЛ1, УХЛ1, Т1 и т.д.)
- 12 Степень защиты.....
(указывается если отлично от IP00)
- 13 Габаритные размеры (max):
(при отличии от указанных в каталоге продукции)
длина..... ММ
ширина..... ММ
высота..... ММ
- 14 Масса трансформатора (+10%)..... кг
(в случае ограничения)
- 15 Конструктивные особенности:

Примечания:

Контактное лицо для проведения технических переговоров:

телефон: _____, Ф.И.О. _____

Страна (город) поставки трансформатора _____