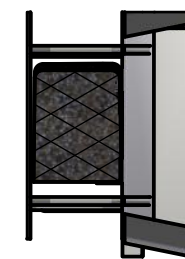


M-M (1:15)



Изм.	Лист	№ докум.	Подп.	Дата

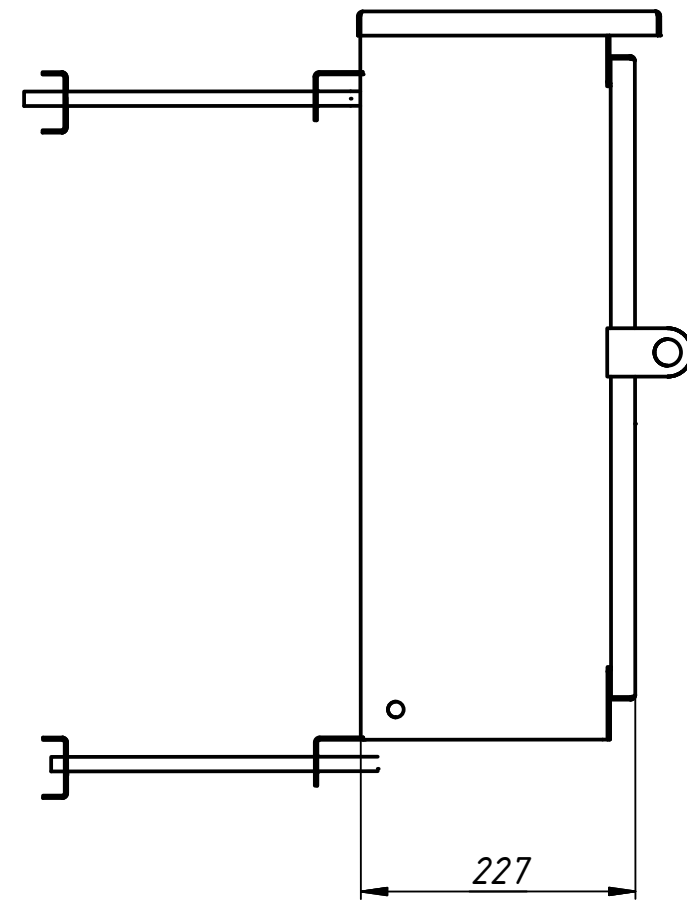
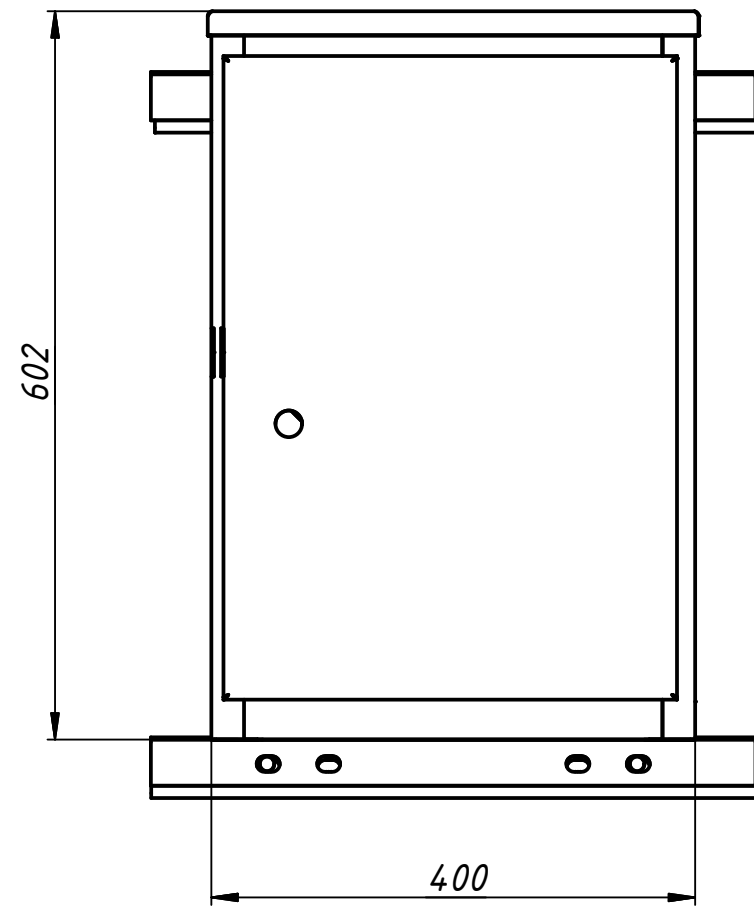
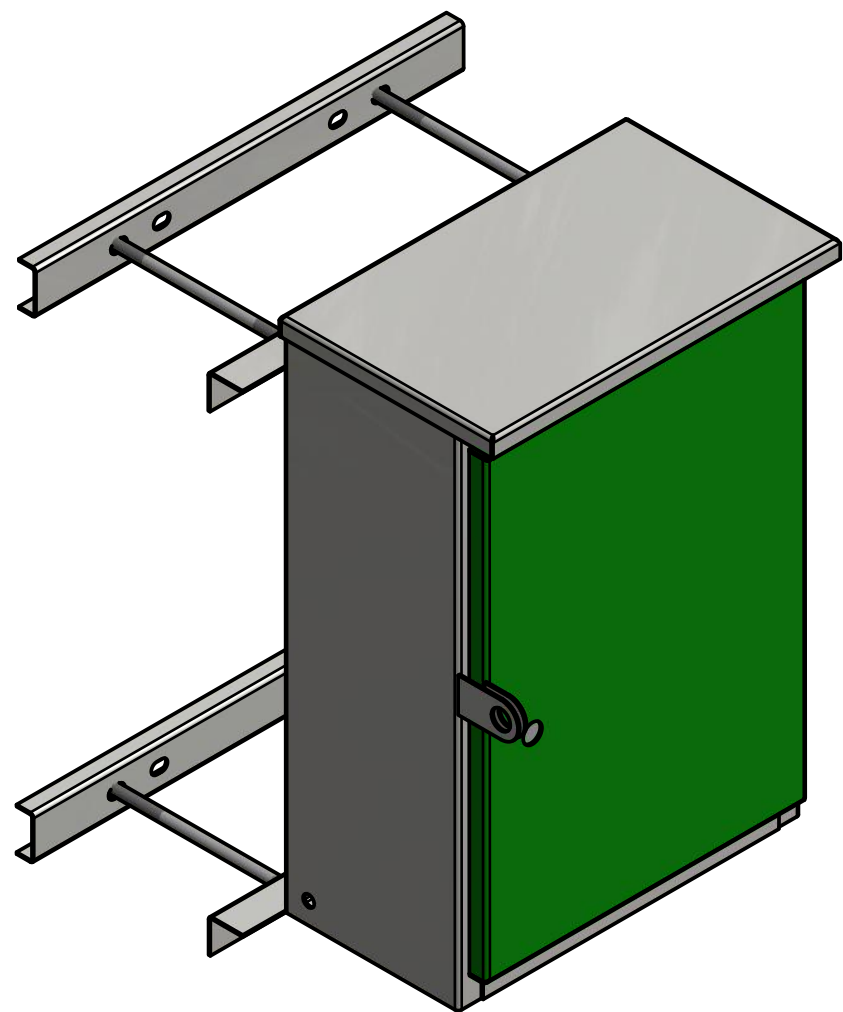
ПКУ

Копировал

Формат А3

Лист

13

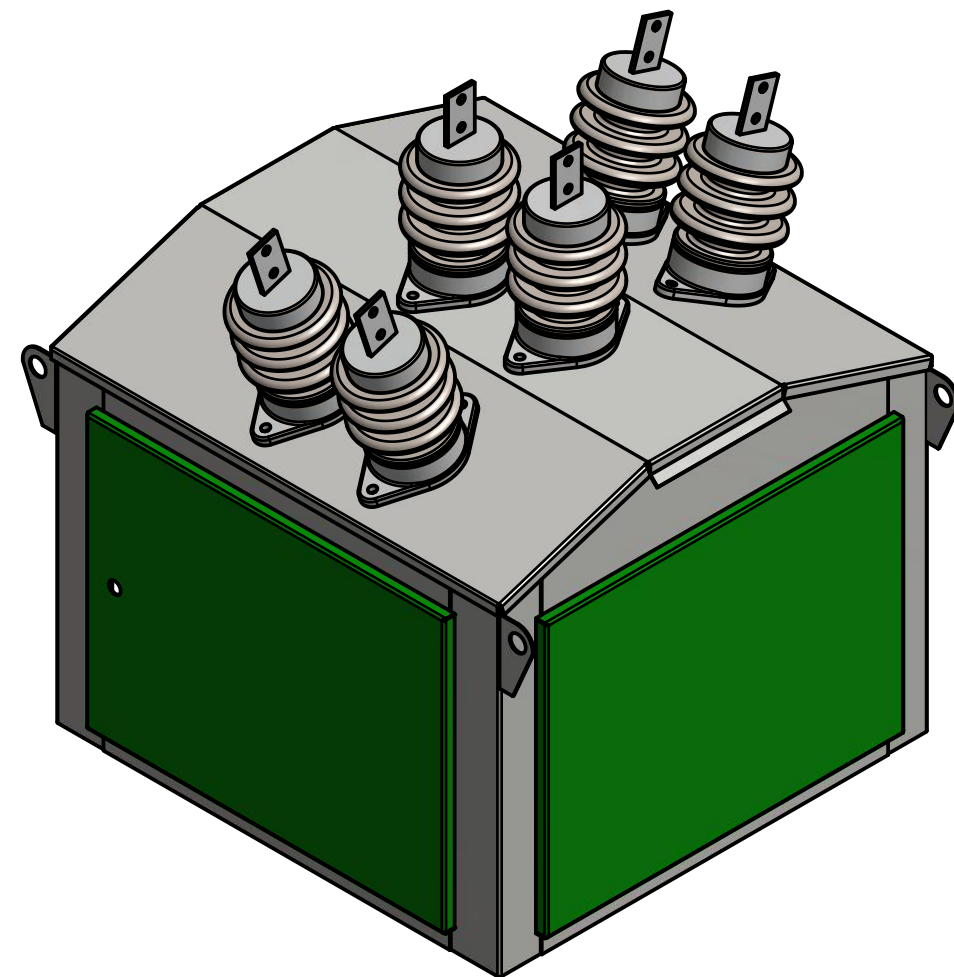
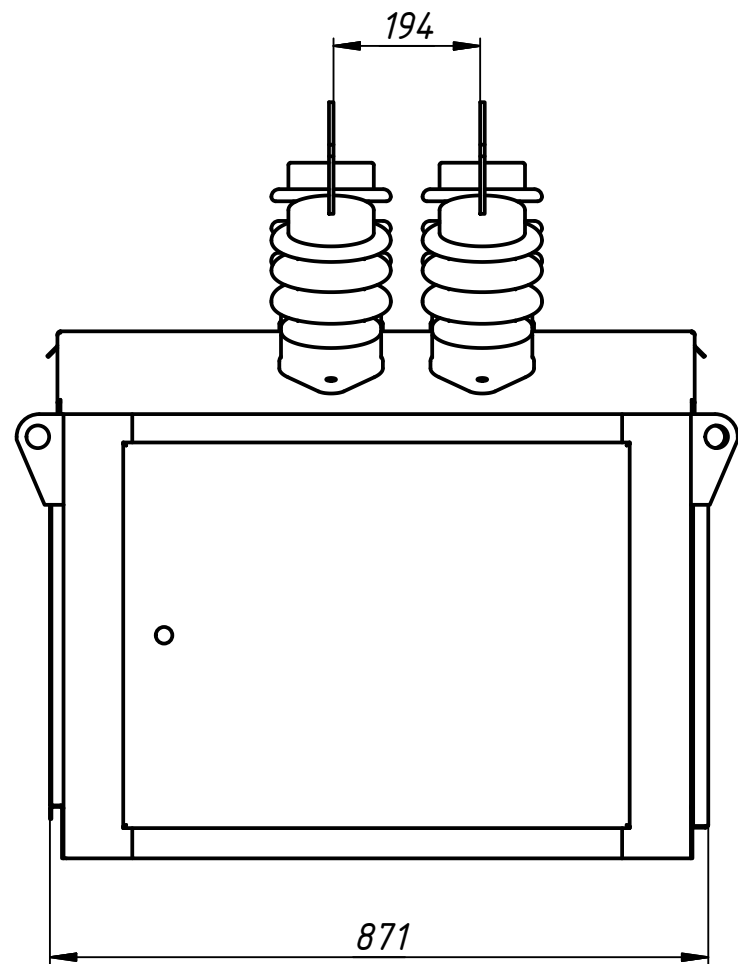
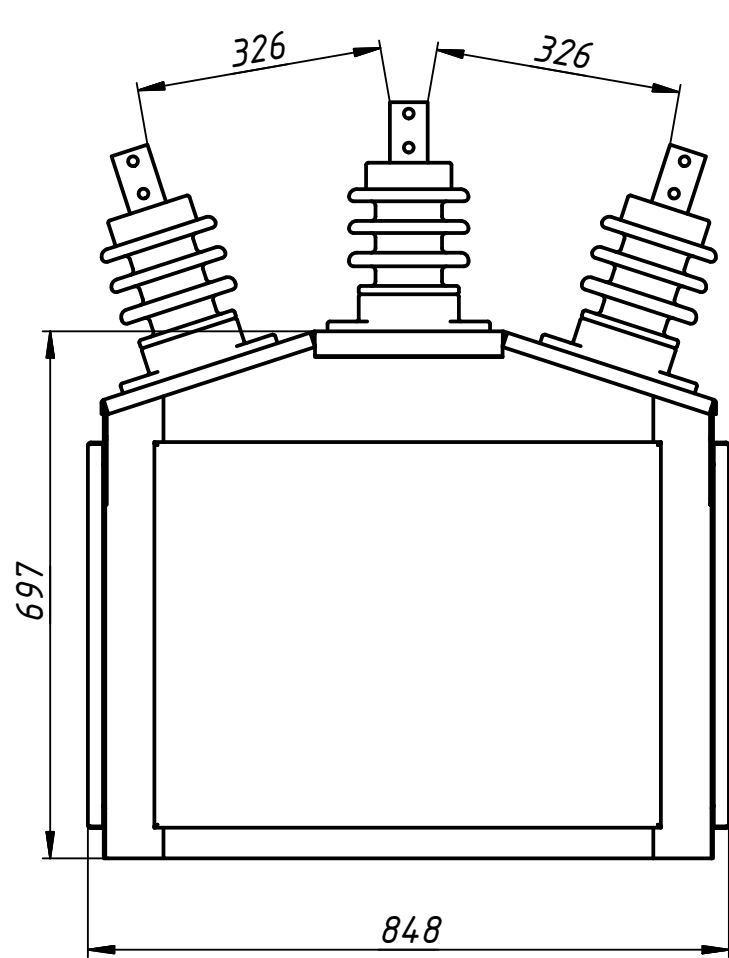


Изм.	Лист	№ докум.	Подп.	Дата

ПКУ.НВМ.

Копировал

Формат А3

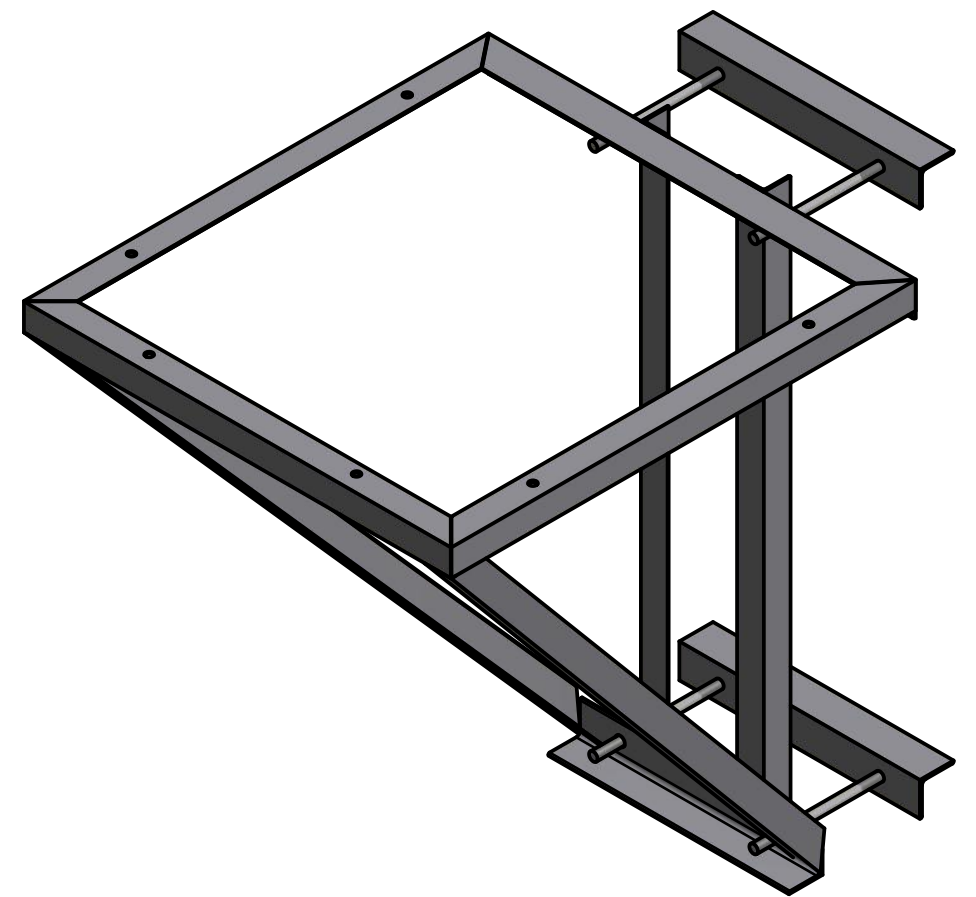
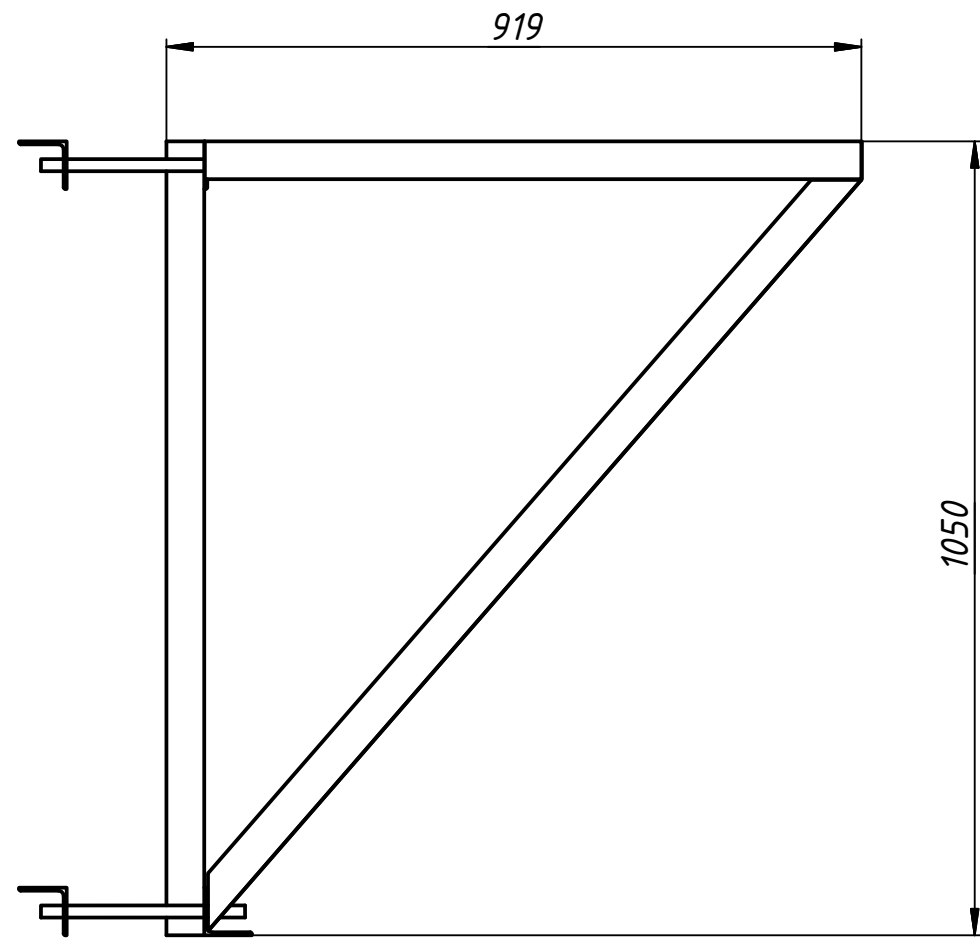
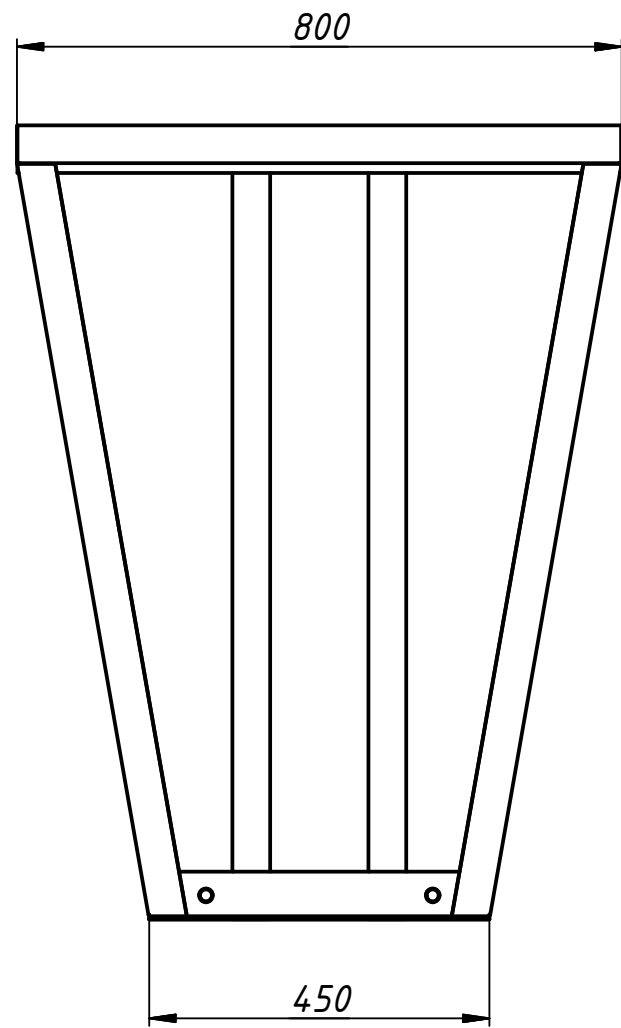


Изм.	Лист	№ докум.	Подп.	Дата

ПКУ.ВВМ.

Копировал

Формат А3



Изм.	Лист	№ докум.	Подп.	Дата

ПКУ.Траверса.

Лист
16

Копировал

Формат А3